

Außenbewegungsmelder

LC-Click-N 200



weiß matt, ähnlich
RAL9010, Art.-Nr.: 91002

braun matt, ähnlich
RAL8014, Art.-Nr.: 91012

schwarz matt, ähnlich
RAL9005, Art.-Nr.: 91022

Produktinformationen

- Bewegungsmelder mit 200° Erfassungsbereich und 180° Unterkriechschutz
- Montage auf Standard UP-Dosen möglich
- Beweglicher Kugelkopf
- Erfassungsbereich kann durch Abdecklamellen eingeschränkt werden
- Einfache Montage durch Stecksockel
- Schaltung im Nulldurchgang

Technische Daten

Spannung:	110 - 240 V AC 50 / 60 Hz
Abmessungen:	103 x 78 x 80 mm 103 x 78 x 80 mm 103 x 78 x 80 mm
Typische Leistungsaufnahme:	ca. 0,4 W
Erfassungsbereich:	horizontal 200°
Reichweite:	max. 12 m quer max. 4 m frontal max. 2 m Unterkriechschutz
Überwachte Fläche bei tangentialer Bewegung:	209 m ² / 2,5 m Montagehöhe

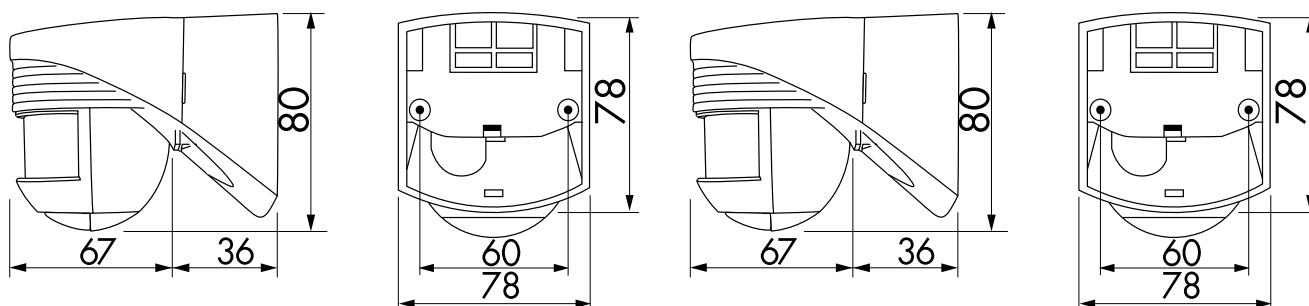
Montagehöhe min./max./empfohlen:	2 m / 3 m / 2,5 m
Schutzart/-klasse:	IP54 / Klasse II
Umgebungstemperatur:	-25 °C bis +50 °C
Gehäuse:	Polycarbonat, UV-beständig
Kanal 1 (Lichtsteuerung)	
Schaltleistung:	1000 W, $\cos \varphi = 1$ 500 VA, $\cos \varphi = 0,5$ 200 W LED
Kontaktart:	1x μ -Kontakt, Schließer/NO
Nachlaufzeit:	4 s - 20 min
Einschaltschwelle:	2 - 2000 Lux

Bestelldaten

Bezeichnung	Farbe	Artikel-Nummer	EAN-Nummer
LC-Click-N 200	weiß matt, ähnlich RAL9010	91002	4007529910021
LC-Click-N 200	braun matt, ähnlich RAL8014	91012	4007529910120
LC-Click-N 200	schwarz matt, ähnlich RAL9005	91022	4007529910229

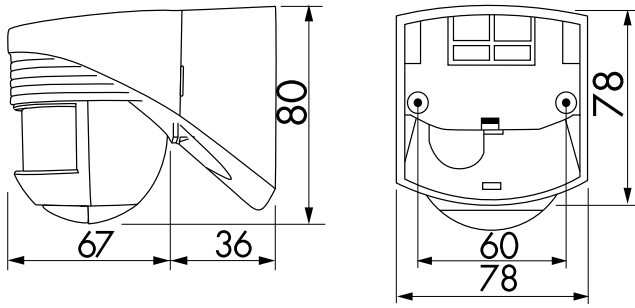
Zubehör

Bezeichnung	Farbe	Artikel-Nummer	EAN-Nummer
Ballschutzkorb BSK (Ø 164 x 143 mm)	weiß	92467	4007529924677
RC-Löschglied	weiß	10880	4007529108800
Mini-RC-Löschglied	schwarz	10882	4007529108824

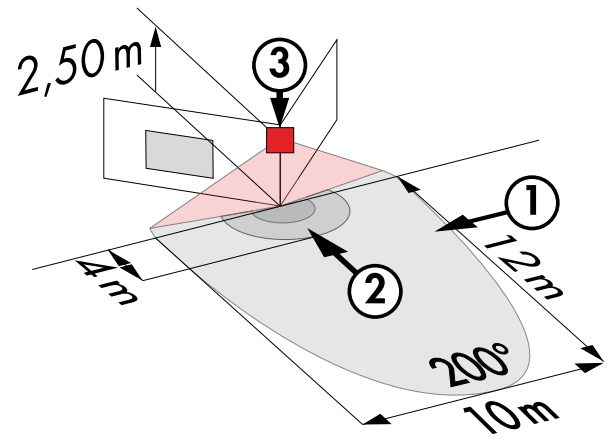


Bemaßung 91022

Bemaßung 91012

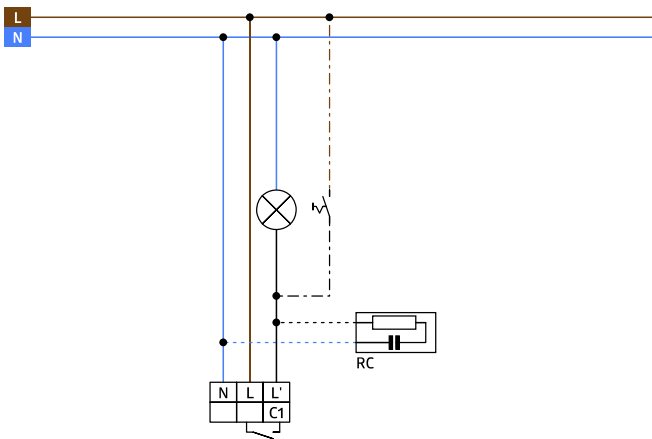


Bemaßung 91002



Reichweitendiagramm

- 1: Quer zum Melder gehen
- 2: Frontal auf den Melder zugehen
- 3: Unterkriechschutz



Schaltbild