

Technisches Datenblatt

Gegenmutter, metrisches Gewinde, lichtgrau

Artikelnummer: 2048930



Gegenmutter nach DIN 46319, mit metrischem Gewinde nach IEC 423.



PA Polyamid

Stammdaten

Artikelnummer	2048930
Bezeichnung 1	Gegenmutter
Hersteller	OBO
Dimension	M25
Farbe	lichtgrau; RAL 7035
Werkstoff	Polyamid
Kleinste VK-Einheit	100
Mengeneinheit	Stück
Gewicht	0,297 kg
Gewichtseinheit	kg/100 St.

Technisches Datenblatt

Gegenmutter, metrisches Gewinde, lichtgrau

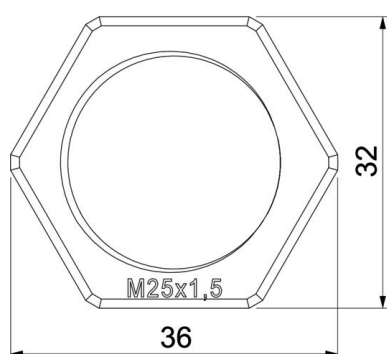
Artikelnummer: 2048930



Abmessungen



Maß E	36 mm
Maß L	6,5 mm



Technische Daten

Gewinde	M25_x_1,5
Gewindeart	metrisch
Gewindenenngröße metrisch/PG	25
Glasfaserverstärkt	nein
Halogenfrei	ja
Schlagfest	nein
Schlüsselweite	32