

# Technisches Datenblatt

## Gegenmutter, metrisches Gewinde



Artikelnummer: 2049511

Gegenmutter nach DIN 46319, mit metrischem Gewinde nach IEC 423.  
Hinweis: Gegenmuttern aus Polystyrol wegen der Gefahr der Spannungsrissbildung nur mäßig anziehen!



**PS** Polystyrol

### Stammdaten

Artikelnummer	2049511
Bezeichnung 1	Gegenmutter
Hersteller	OBO
Dimension	M16
Farbe	lichtgrau; RAL 7035
Werkstoff	Polystyrol
Kleinste VK-Einheit	100
Mengeneinheit	Stück
Gewicht	0,12 kg
Gewichtseinheit	kg/100 St.

# Technisches Datenblatt

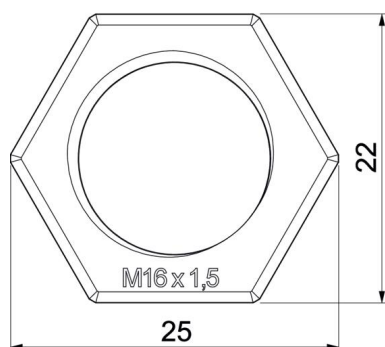
## Gegenmutter, metrisches Gewinde

Artikelnummer: 2049511

### Abmessungen



Maß E	25 mm
Maß L	5 mm



### Technische Daten

Gewinde	M16_x_1,5
Gewindeart	metrisch
Gewindenenngröße metrisch/PG	16
Glasfaserverstärkt	nein
Halogenfrei	ja
Schlagfest	ja
Schlüsselweite	22