

# Technisches Datenblatt

## Gegenmutter, metrisches Gewinde



Artikelnummer: 2049538

Gegenmutter nach DIN 46319, mit metrischem Gewinde nach IEC 423.  
Hinweis: Gegenmuttern aus Polystyrol wegen der Gefahr der Spannungsrissbildung nur mäßig anziehen!



PS Polystyrol

### Stammdaten

Artikelnummer	2049538
Bezeichnung 1	Gegenmutter
Hersteller	OBO
Dimension	M20
Farbe	lichtgrau; RAL 7035
Werkstoff	Polystyrol
Kleinste VK-Einheit	100
Mengeneinheit	Stück
Gewicht	0,167 kg
Gewichtseinheit	kg/100 St.

# Technisches Datenblatt

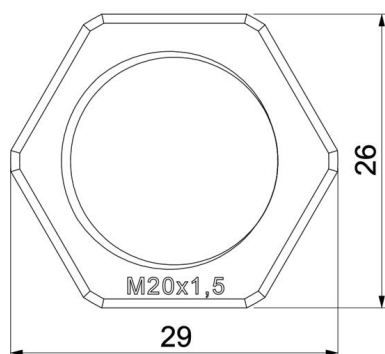
## Gegenmutter, metrisches Gewinde

Artikelnummer: 2049538

### Abmessungen



Maß E	29 mm
Maß L	6 mm



### Technische Daten

Gewinde	M20_x_1,5
Gewindeart	metrisch
Gewindenenngröße metrisch/PG	20
Glasfaserverstärkt	nein
Halogenfrei	ja
Schlagfest	ja
Schlüsselweite	26