

Technisches Datenblatt

Gegenmutter, metrisches Gewinde



Artikelnummer: 2091615

Gegenmuttern nach DIN 46319 mit metrischem Gewinde nach IEC 423.
* Preise laut DEL-Notierung.



CuZn
37 Messing

N vernickelt

Stammdaten

Artikelnummer	2091615
Typ	169 MS M16
Bezeichnung 1	Gegenmutter
Hersteller	OBO
Dimension	M16
Werkstoff	Messing
Oberfläche	vernickelt
Oberflächennorm	
Kleinste VK-Einheit	100
Mengeneinheit	Stück
Gewicht	0,31 kg
Gewichtseinheit	kg/100 St.

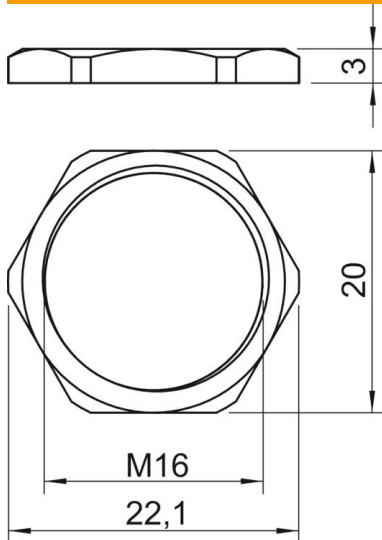
Technisches Datenblatt

Gegenmutter, metrisches Gewinde



Artikelnummer: 2091615

Abmessungen



Maß E	22,1 mm
Maß L	3 mm

Technische Daten

Gewinde	M16_x_1,5
Gewindeart	metrisch
Gewindenenngröße metrisch/PG	16
Glasfaserverstärkt	nein
Halogenfrei	nein
Schlagfest	nein
Schlüsselweite	20