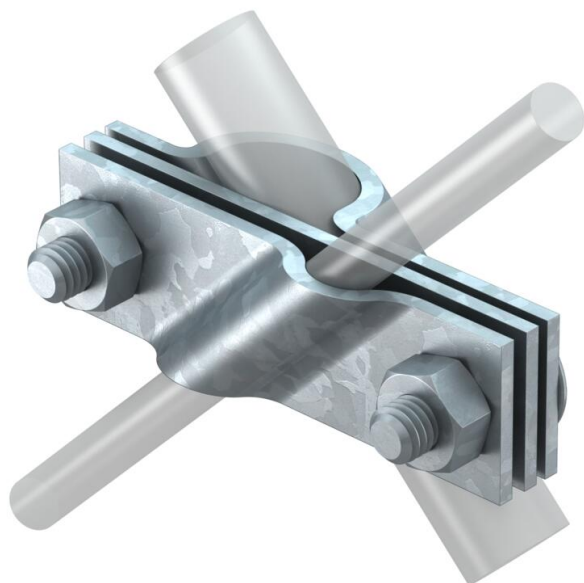


Technisches Datenblatt

Anschlusschelle für Staberder, universell FT

Artikelnummer: 5001641



- passend zum Anschluss von Rundleiter Rd 8-10 bzw. Flachleiter bis FL 40
- mit Zwischenplatte
- montiert mit 2 Sechskantschrauben M10 x 30 und 2 Sechskanmuttern M10



St Stahl

FT tauchfeuerverzinkt

Stammdaten

Artikelnummer	5001641
Bezeichnung 1	Anschlusschelle
Bezeichnung 2	für Rund- und Flachleiter
Hersteller	OBO
Dimension	20mm
Werkstoff	Stahl
Oberfläche	tauchfeuerverzinkt
Oberflächennorm	DIN EN ISO 1461
Kleinste VK-Einheit	5
Mengeneinheit	Stück
Gewicht	28,335 kg
Gewichtseinheit	kg/100 St.

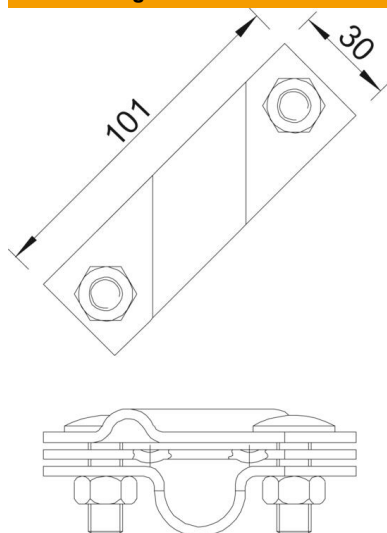
Technisches Datenblatt

Anschlusschelle für Staberder, universell FT

Artikelnummer: 5001641



Abmessungen



Maß A | 101 mm

Technische Daten

Bauform	Anschlusschelle
Erderanschluss Durchmesser für Tiefenerder	20 mm
Geeignet für Rundleiterdurchmesser max.	10 mm
Geeignet für Rundleiterdurchmesser min.	8 mm
Kurzschlussstrom (50HZ)(1s;≤300°C)	7,9
Passung	Rd 8-10/FL40 mm
Zwischenplatte	ja
Klemmbereich max.	10 mm
Klemmbereich min.	8 mm
Geeignet für Flachleiterbreite min.	8 mm
Geeignet für Flachleiterbreite max.	10 mm