

Technisches Datenblatt

Profilstaberder mit Anschlusslasche

Artikelnummer: 5003040



- Kreuzprofil 50 x 50 x 3 mm
- mit Anschlusslasche
- 1 Durchgangsloch Ø 13 mm
- 2 Durchgangslöcher Ø 11 mm
- Rundleiterbefestigung z. B. mit Typ 5001 DIN-FT möglich
- zum Errichten von Erdungsanlagen z. B. für Antennen oder Baustromverteiler-Erdungen

St Stahl

FT tauchfeuerverzinkt

Stammdaten

Artikelnummer	5003040
Typ	213 3000 DIN
Bezeichnung 1	Kreuzerder
Bezeichnung 2	mit Anschlusslasche
Hersteller	OBO
Dimension	3000mm
Werkstoff	Stahl
Oberfläche	tauchfeuerverzinkt
Oberflächennorm	DIN EN ISO 1461
Kleinste VK-Einheit	1
Mengeneinheit	Stück
Gewicht	736,4 kg
Gewichtseinheit	kg/100 St.

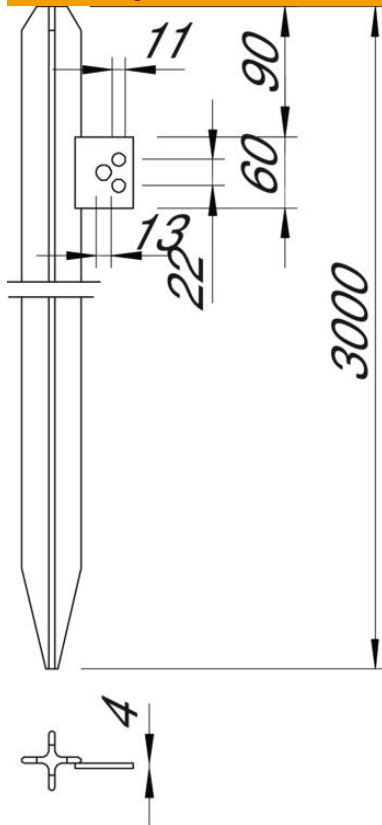
Technisches Datenblatt

Profilstaberder mit Anschlusslasche

Artikelnummer: 5003040



Abmessungen



Länge	3.000 mm
Maß L	3.000 mm

Technische Daten

Ausführung	mit Anschlusslasche
Profilart	Kreuz
Verbindungsart	sonstige