

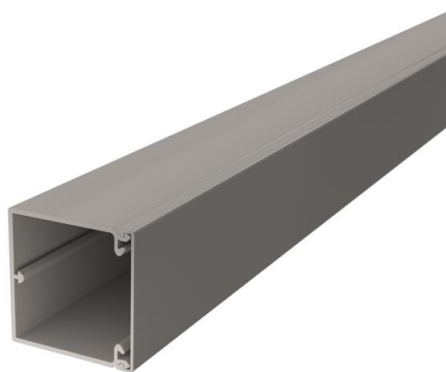
Technisches Datenblatt

Kanal, Typ WDK 60060

Artikelnummer: 6025668



Kanaloberteil und -unterteil mit Bodenlochung.
4 Oberteilkammern inklusive
Deckelklammer auf der ganzen Kanallänge verschiebbar



PVC Polyvinylchlorid

Stammdaten

Artikelnummer	6025668
Typ	WDK60060GR
Bezeichnung 1	Wand- und Deckenkanal
Bezeichnung 2	mit Bodenlochung
Hersteller	OBO
Dimension	60x60x2000
Farbe	steingrau; RAL 7030
Werkstoff	Polyvinylchlorid
Kleinste VK-Einheit	32
Mengeneinheit	Meter
Gewicht	81,6 kg
Gewichtseinheit	kg/100 m
CO ₂ Fußabdruck (GWP) Cradle-to-Gate	1,6095 kg CO ₂ e / 1 Meter

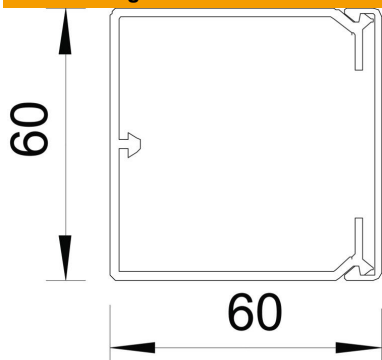
Technisches Datenblatt

Kanal, Typ WDK 60060

Artikelnummer: 6025668



Abmessungen



Länge	2.000 mm
Breite	60 mm
Höhe	60 mm

Technische Daten

Anzahl der festen Trennwände	0
Anzahl der Leitungen NYM 3 x 1,5 mm ² Ø 10,5 mm (ohne Dose)	16
Anzahl der Leitungen NYM 3 x 2,5 mm ² Ø 11,5 mm (ohne Dose)	13
Anzahl der Leitungen NYM 5 x 1,5 mm ² Ø 12,0 mm (ohne Dose)	12
Anzahl der steckbaren Trennwände	1
Ausführung Deckel Leitungsführungskanäle	lose
Befestigungsart	Bodenlochung
Funktionserhalt	nein
Halogenfrei	nein
Kabelhalteklammer	ja
Kanalverbinder	nein
Lieferung auf Rolle	nein
Nutzquerschnitt	2863 mm ²
Schutzart	IP30
Schutzfolie	nein
Schutzgrad IK-Code	IK04
Temperatureinsatzbereich max.	60 °C
Temperatureinsatzbereich min.	-5 °C