

Datenblatt

Seite 1/5

Staubschutzklappen für Modul Patchfelder / Subway / REG grün

Art.-Nr.
816979-0107-I

EAN 4250184110439

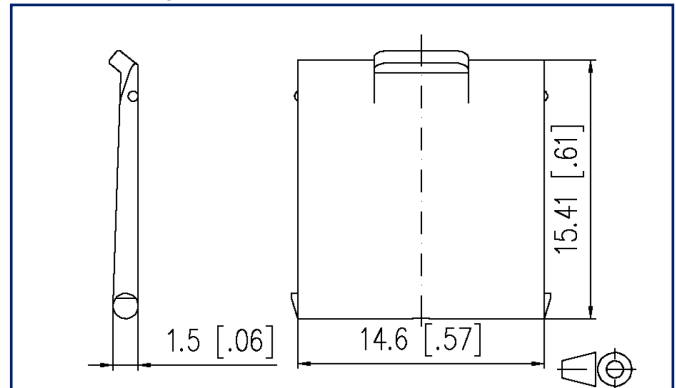
04.06.2025

Version: R

Abbildungen



Maßzeichnung



Vergrößerte Zeichnungen am Dokumentende

Produktbeschreibung

- zur farbigen Dienste-Kodierung von Patchfeldern, Subway Unterflureinheiten und E-DAT modul REG
- passend zu: C6_Amodul Patchfelder, E-DAT modul Patchfeld 24x8, Subway Unterflureinheiten, Modul Anschlussdose 2 Port APFL sowie E-DAT modul REG und Modul REGplus
- Varianten: gelb, blau, grün, rot, grau



Staubschutzklappen für Modul Patchfelder / Subway / REG grünArt.-Nr.
816979-0107-I

EAN 4250184110439

04.06.2025

Version: R

Technische Daten**Allgemeine Daten**

Mechanische Bewertung nach MICE	M1
Ingress Bewertung nach MICE	I1
Climatic Bewertung nach MICE	C1
Elektromagnetische Bewertung nach MICE	E3
Bauart	Staubschutz
Montageart	Zubehör
Farbe	grün
Abmessungen	
Abmessung (L x B x H)	15,41 mm x 16,6 mm x 1,5 mm
Abmessung (L x B x H)	0,607 in. x 0,654 in. x 0,059 in.

Werkstoffe und Werkstoffeigenschaften

Werkstoff	ABS
Halogenfreiheit	ja
RoHS	konform

Klassifikationen

ETIM 7.0	EC000723
ETIM 8.0	EC000723
ETIM 9.0	EC000723

Verpackungsinformationen

Verpackungsart	10 Stück / Polybeutel
Verpackungseinheit - Gewicht (Gramm)	10 g
Verpackungseinheit - Gewicht (Pfund)	0,02 lb

Verwendungshinweis

Bei diesem Produkt handelt es sich um ein Standardprodukt von METZ CONNECT. Der konkrete Einsatzzweck der Ware beim Kunden oder eventuellen Kunden des Kunden ist METZ CONNECT unbekannt. Der Kunde gewährleistet, dass er den Einsatz der Ware und eventueller Produktmodifizierungen, Produktänderungen oder Produktweiterentwicklungen im Hinblick auf den konkreten Verwendungszweck nach dem Stand der Technik oder in sonstiger Weise vollständig und ausreichend erprobt hat. Auf Nachfrage von METZ CONNECT wird der Kunde aussagekräftige Nachweise (beispielsweise Versuchs- und Laborprotokolle, Zertifizierungen etc.) vorlegen und zur Verfügung stellen.



Datenblatt

Seite 3/5

Staubschutzklappen für Modul Patchfelder / Subway / REG grün

Art.-Nr.
816979-0107-I

EAN 4250184110439

04.06.2025

Version: R

Zubehör von

Art.-Nr.	Bezeichnung
1309107003-E	REGplus IP20 E-DAT modul
1309150102-E	Modul Anschlussdose APFL 2 Port unbestückt reinweiß
130920-00-E	Modul 19 Zoll Modulträger 1HE 24 Port lichtgrau unbestückt, geschirmt
130920-00KE	Keystone 19 Zoll Modulträger 1HE 24 Port lichtgrau unbestückt, geschirmt
130920-BK-E	Modul 19 Zoll Modulträger 1HE 24 Port schwarz unbestückt, geschirmt
130920-BKKE	Keystone 19 Zoll Modulträger 1HE 24 Port schwarz unbestückt, geschirmt
130920-E	E-DAT modul 24x8(8) 1HE Patchfeld Cat.6 _A , lichtgrau
1309300301-E	E-DAT subway 3 Port GB2 perlweiß
1309300601-E	E-DAT subway 6 Port GB2 perlweiß
1309300901-E	E-DAT subway 9 Port GB2 perlweiß
1309310301-E	E-DAT subway 3 Port GB3 perlweiß
1309310601-E	E-DAT subway 6 Port GB3 perlweiß
1309310901-E	E-DAT subway 9 Port GB3 perlweiß
1309311201-E	E-DAT subway 12 Port GB3 perlweiß
1309320301-E	Subway 3 Port Abdeckkappe
1309350301-E	Subway Unterflureinheit GB2 Modul 3 Port unbestückt perlweiß
1309350601-E	Subway Unterflureinheit GB2 Modul 6 Port unbestückt perlweiß
1309350901-E	Subway Unterflureinheit GB2 Modul 9 Port unbestückt perlweiß
1309360301-E	Subway Unterflureinheit GB3 Modul 3 Port unbestückt perlweiß
1309360601-E	Subway Unterflureinheit GB3 Modul 6 Port unbestückt perlweiß
1309360901-E	Subway Unterflureinheit GB3 Modul 9 Port unbestückt perlweiß
1309361201-E	Subway Unterflureinheit GB3 Modul 12 Port unbestückt perlweiß
1309426003-E	E-DAT modul REG 1 Port IP20 lichtgrau
1309426103-E	E-DAT modul REG unbestückt IP20 lichtgrau
1309427103-E	Modul REGplus IP20 lichtgrau unbestückt
1309428103-E	Keystone REGplus IP20 lichtgrau unbestückt



Staubschutzklappen für Modul Patchfelder / Subway / REG grün

Art.-Nr.
816979-0107-I

EAN 4250184110439

04.06.2025

Version: R

Zubehör von

1309A07003-E	REGplus IP20 E-DAT modul Kupplung 180°
1309A17003-E	REGplus IP20 E-DAT modul Kupplung 90°
130A20-00-E	Keystone 19 Zoll Modulträger 1HE 24 Port lichtgrau unbestückt, ungeschirmt
130A20-BK-E	Keystone 19 Zoll Modulträger 1HE 24 Port schwarz unbestückt, ungeschirmt
130A20-E	UTP modul 24 Port Cat.6 1HE Patchfeld Keystone
130B117003-E	REGplus IP20 C6 _A modul 180°M
130B11P0-BK-E	C6 _A modul 24 Port 180°M 1HE, schwarz
130B11P0-E	C6 _A modul 24 Port 180°M 1HE, grau
130B11S30201-E	C6 _A modul 3 Port 180°M GB2 perlweiß
130B11S30301-E	C6 _A modul 3 Port 180°M GB3 perlweiß
130B11S60201-E	C6 _A modul 6 Port 180°M GB2 perlweiß
130B11S60301-E	C6 _A modul 6 Port 180°M GB3 perlweiß
130B11S90201-E	C6 _A modul 9 Port 180°M GB2 perlweiß
130B11S90301-E	C6 _A modul 9 Port 180°M GB3 perlweiß
130B11SA0301-E	C6 _A modul 12 Port 180°M GB3 perlweiß
130B127003-E	REGplus IP20 C6 _A modul 270°M
130B20S50301-E	Subway Unterflureinheit GB2 Keystone 3 Port unbestückt perlweiß
130B20S50601-E	Subway Unterflureinheit GB2 Keystone 6 Port unbestückt perlweiß
130B20S50901-E	Subway Unterflureinheit GB2 Keystone 9 Port unbestückt perlweiß
130B20S60301-E	Subway Unterflureinheit GB3 Keystone 3 Port unbestückt perlweiß
130B20S60601-E	Subway Unterflureinheit GB3 Keystone 6 Port unbestückt perlweiß
130B20S60901-E	Subway Unterflureinheit GB3 Keystone 9 Port unbestückt perlweiß
130B20S61201-E	Subway Unterflureinheit GB3 Keystone 12 Port unbestückt perlweiß

Datenblatt

Seite 5/5

Staubschutzklappen für Modul Patchfelder / Subway / REG grün

Art.-Nr.
816979-0107-I

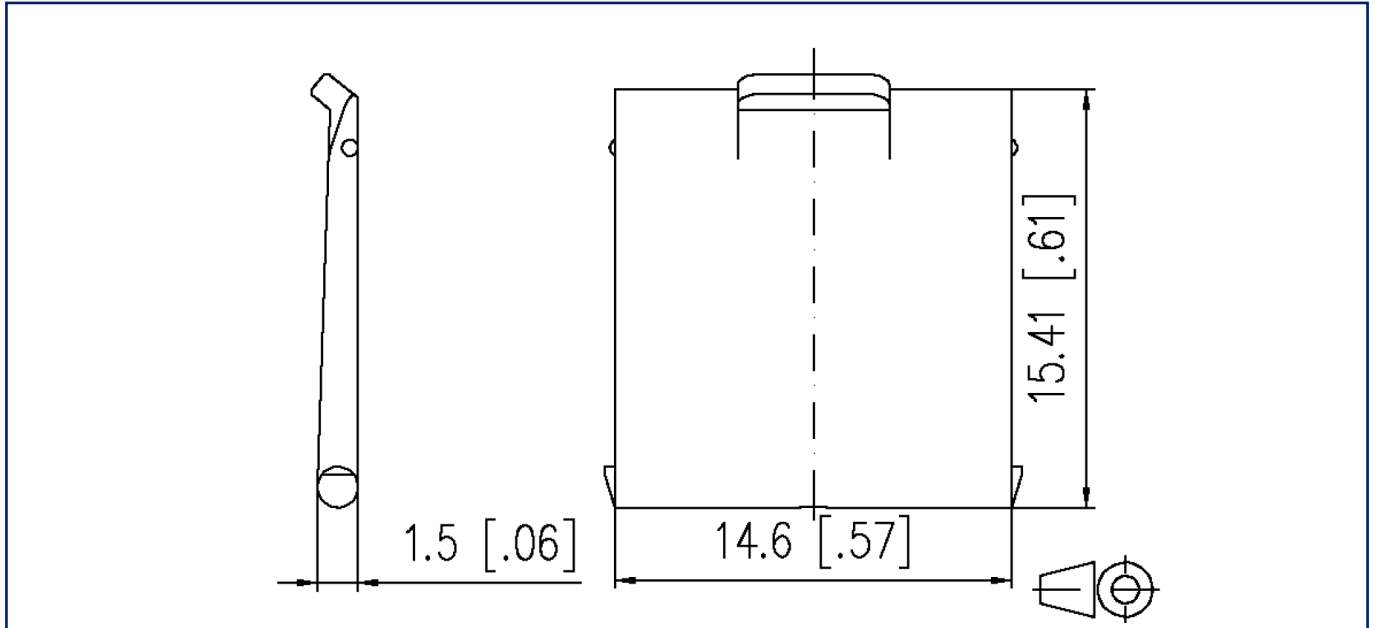
EAN 4250184110439

04.06.2025

Version: R

Abbildungen

Maßzeichnung



© 2025 METZ CONNECT - Technische Änderungen vorbehalten! Subject to modifications! Sous réserve de modifications techniques!

