

Datenblatt

Cat.7 Kabelverbinder

Seite 1/6

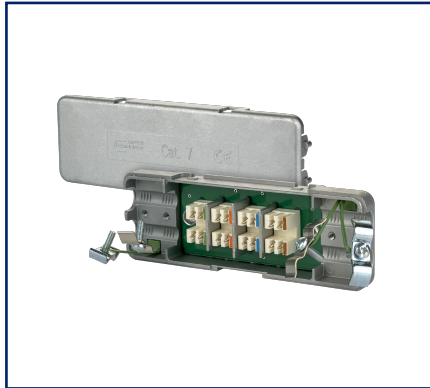
Art.-Nr.
130863-E

EAN 4250184104193

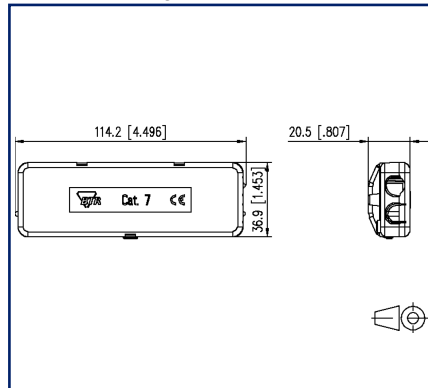
03.07.2025

Version: AK

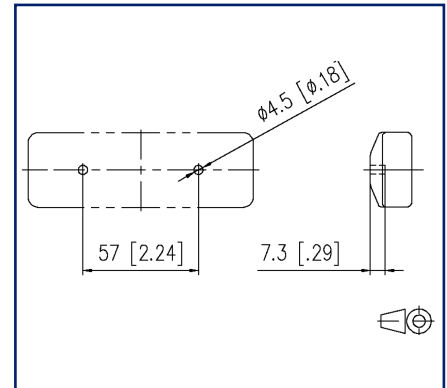
Abbildungen



Maßzeichnung



Lochbild



Vergrößerte Zeichnungen am Dokumentende

Produktbeschreibung

- für die Verbindung/Verlängerung von Datenkabeln bis Cat.7_A
- in Verbindung mit Cat.6_A bis Cat.8 Kabeln und Cat.6_A Anschlusstechnik wird die Klasse E_A nach ISO/IEC 11801 erfüllt
- Anschluss von Datenleitungen AWG26/1 - 22/1 (eindrahtig)
- Kabelzuführung von einer oder zwei Seiten möglich
- Cable sharing, Aufteilen von einem 8-adrigen auf zwei vieradrige Kabel möglich (ein Kabelverbinder an der Eingangs- und Ausgangsseite nötig)
- vollgeschirmtes Metallgehäuse
- Zugentlastung und davon getrennter 360°-Schirmanschluss, unverlierbar
- 2 Bohrungen für Wandmontage
- IP67 Schutz durch Spezialschrumpfschlauch (130863-01-E)



Datenblatt
Cat.7 Kabelverbinder

Seite 2/6

Art.-Nr.
130863-E
EAN 4250184104193
03.07.2025
Version: AK

Technische Daten

Allgemeine Daten

Mechanische Bewertung nach MICE	M1
Ingress Bewertung nach MICE	I1
Climatic Bewertung nach MICE	C1
Elektromagnetische Bewertung nach MICE	E2
Bauart	Kabelverbinder
Schirmung	geschirmt
Übertragungstechnik	Kupfer
Farbe	metallisch
Abmessungen	
Abmessung (L x B x H)	114,2 mm x 20,5 mm x 36,9 mm
Abmessung (L x B x H)	4,496 in. x 0,807 in. x 1,453 in.

Übertragungstechnische Eigenschaften

Kategorie (ISO)	7
Klasse (ISO/IEC)	E _A

Anschlüsse/Schnittstellen

Anschluss technik Schnittstelle 1	LSA-Anschlussklemme
Anschluss technik Schnittstelle 2	LSA-Anschlussklemme
Portanzahl Schnittstelle 1	1
Portanzahl Schnittstelle 2	1
Portanzahl Schnittstelle 1 bestückt	1
Portanzahl Schnittstelle 2 bestückt	1
Anschlusswerte, eindrätig (min. - max.)	
Leiterquerschnitt, eindrätig (Kupfer blank)	AWG 26/1 - AWG 22/1
Leiterquerschnitt, eindrätig (Kupfer blank)	0,128 mm ² - 0,324 mm ²
Leiterdurchmesser, eindrätig (Kupfer blank)	0,409 mm - 0,643 mm
Leiterdurchmesser, eindrätig (Kupfer blank)	0,016 in. - 0,025 in.

Datenblatt Cat.7 Kabelverbinder

Seite 3/6

Art.-Nr.
130863-E

EAN 4250184104193

03.07.2025

Version: AK

Technische Daten

Anschlüsse/Schnittstellen

Aderdurchmesser (min.-max.)

Aderdurchmesser (Leiter mit Isolation)	1 mm - 1,6 mm
Aderdurchmesser (Leiter mit Isolation)	0,039 in. - 0,063 in.

Kabelmanteldurchmesser (min. - max.)

Kabelmanteldurchmesser	5,5 mm - 9,6 mm
Kabelmanteldurchmesser	0,197 in. - 0,354 in.

Kabel-zu/abgang von einer oder zwei Seiten möglich

Wiederanschließbarkeit ja, bei gleichem oder größeren Querschnitt

Elektrische Eigenschaften

Strombelastbarkeit max. 1 A bei 60 °C

Bemessungsspannung max. 60 V DC

Durchgangswiderstand max. 5 mOhm

Isolationswiderstand min. 100 MOhm

Spannungsfestigkeit Leiter-Leiter (primär) 750 V DC

Werkstoffe und Werkstoffeigenschaften

Werkstoff - Gehäuse GD-Zn

Halogenfreiheit ja

Umgebungsbedingungen

Temperatur (min. - max.)

Temperatur - Lager °C -25 °C - 85 °C

Temperatur - Lager °F -13 °F - 185 °F

Temperatur - Betrieb °C -25 °C - 85 °C

Temperatur - Betrieb °F -13 °F - 185 °F

Schocken 490 m/s²

Datenblatt Cat.7 Kabelverbinder

Seite 4/6

Art.-Nr.
130863-E

EAN 4250184104193

03.07.2025

Version: AK

Technische Daten

Klassifikationen

ETIM 7.0	EC001121
ETIM 8.0	EC001121
ETIM 9.0	EC001121
ETIM 10.0	EC001121

Verpackungsinformationen

Verpackungsart	1 Stück / Polybeutel
Verpackungseinheit - Gewicht (Gramm)	168 g
Verpackungseinheit - Gewicht (Pfund)	0,37 lb
Abmessung - Verpackung (B x H x T)	160 mm x 100 mm x 380 mm
Abmessung - Verpackung (B x H x T)	6,299 in. x 3,937 in. x 14,961 in.

Verwendungshinweis

Bei diesem Produkt handelt es sich um ein Standardprodukt von METZ CONNECT. Der konkrete Einsatzzweck der Ware beim Kunden oder eventuellen Kunden des Kunden ist METZ CONNECT unbekannt. Der Kunde gewährleistet, dass er den Einsatz der Ware und eventueller Produktmodifizierungen, Produktänderungen oder Produktweiterentwicklungen im Hinblick auf den konkreten Verwendungszweck nach dem Stand der Technik oder in sonstiger Weise vollständig und ausreichend erprobt hat. Auf Nachfrage von METZ CONNECT wird der Kunde aussagekräftige Nachweise (beispielsweise Versuchs- und Laborprotokolle, Zertifizierungen etc.) vorlegen und zur Verfügung stellen.



**Datenblatt
Cat.7 Kabelverbinder**

Seite 5/6

Art.-Nr.
130863-E

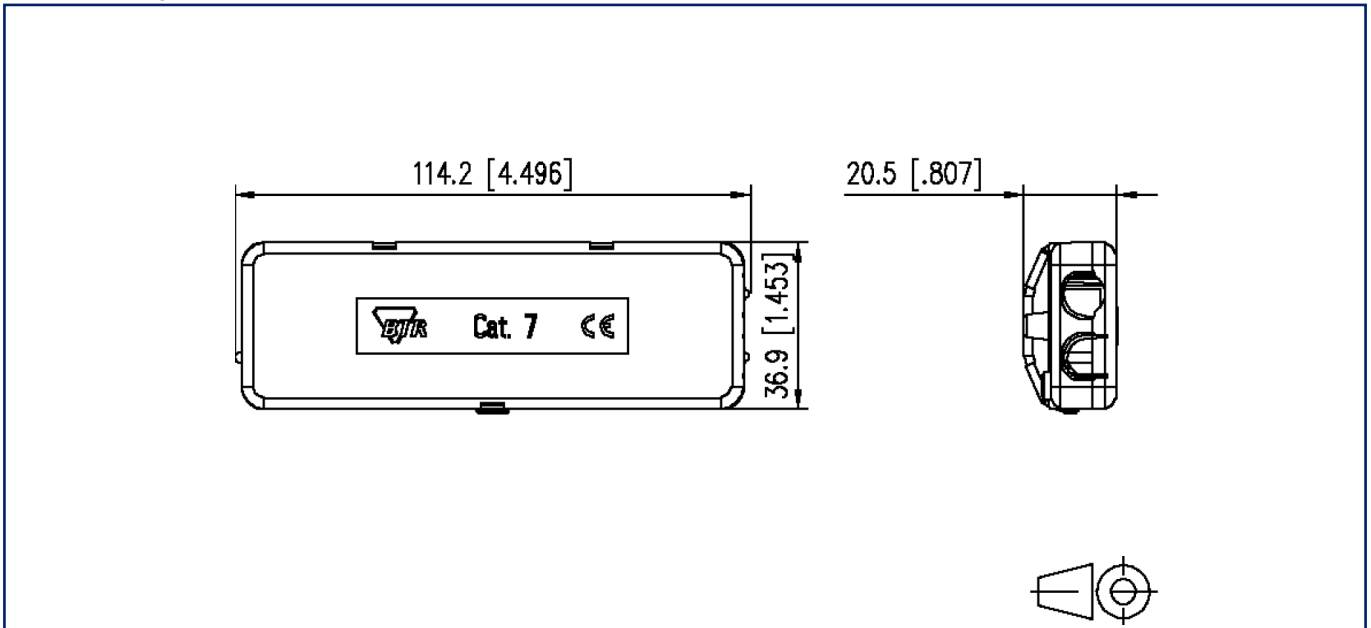
EAN 4250184104193

03.07.2025

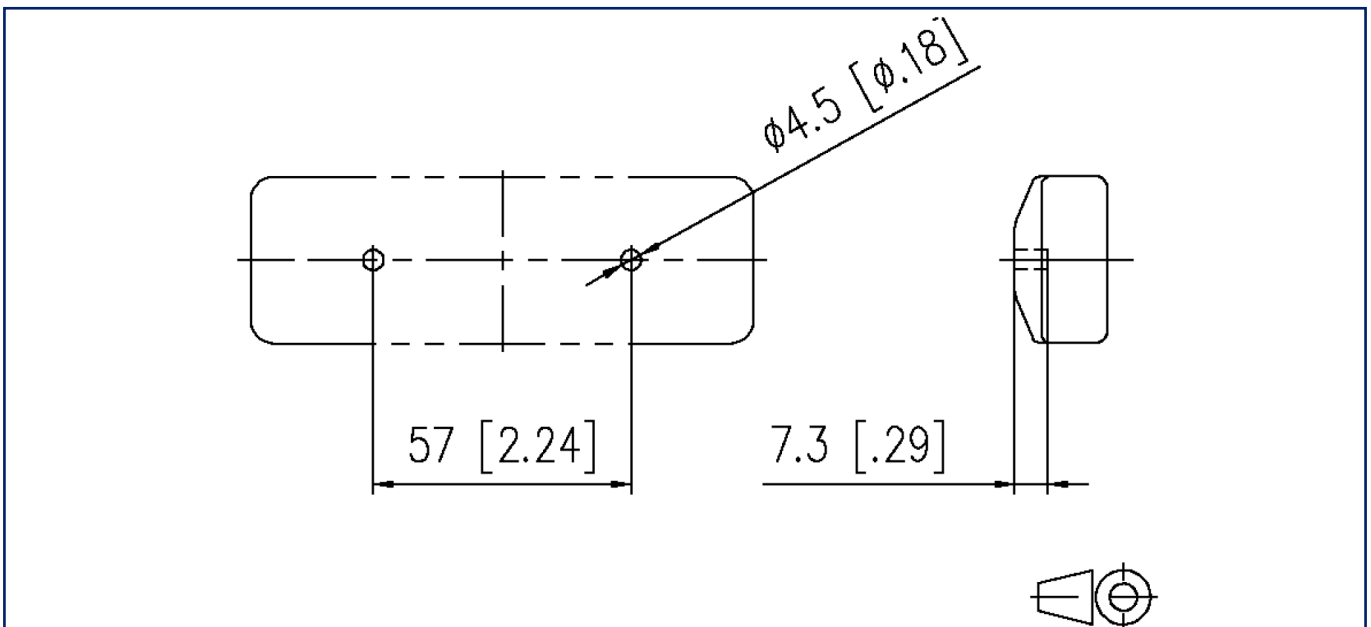
Version: AK

Abbildungen

Maßzeichnung



Lochbild



Datenblatt
Cat.7 Kabelverbinder

Seite 6/6

Art.-Nr.
130863-E
EAN **4250184104193**
03.07.2025
Version: AK

Abbildungen

Anschlussbild

