

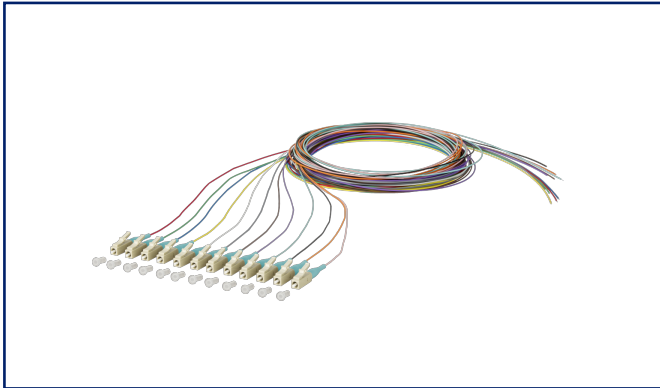
Datenblatt

OpDAT Pigtail LC-PC, OM3, 12 Farben

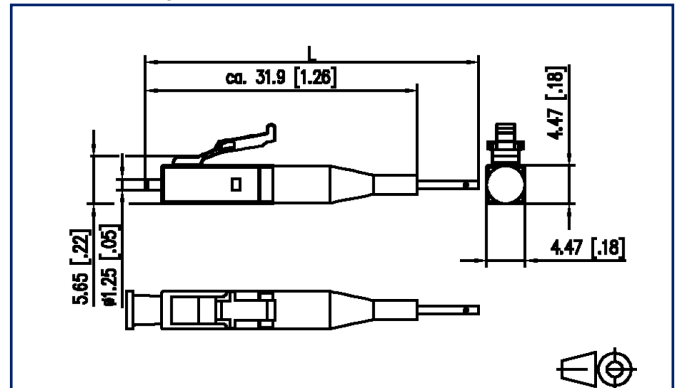
Seite 1/6

Art.-Nr.
150M1JO0020E
EAN 4250184116318
28.05.2025
Version: AL

Abbildungen



Maßzeichnung



Vergrößerte Zeichnungen am Dokumentende

Produktbeschreibung

- LC-Stecker nach IEC 61754-20
- Multimodefaser OM3, G50/125 µm biegeunempfindlich gemäß IEC 60793-2-10 Typ A1a.2
- Kompaktader ø 0,9 mm, Länge 2,0 m
- Farbfolge im Set nach IEC 60304: rot, grün, blau, gelb, weiß, grau, braun, violett, türkis, schwarz, orange, rosa. Sekundär- und Primärcoating gleichgefärbt.
- Steckverbinder einseitig montiert
- mit Prüfprotokoll, Einfügedämpfung und Rückflusdämpfung zu 100 % geprüft

- alle verfügbaren Varianten können über den Kabelkonfigurator erstellt werden



Datenblatt

OpDAT Pigtail LC-PC, OM3, 12 Farben

Seite 2/6

Art.-Nr.
150M1JO0020E
EAN 4250184116318
28.05.2025
Version: AL

Technische Daten

Allgemeine Daten

Einsatzgebiete	Bürobereiche Rechenzentrum
Mechanische Bewertung nach MICE	M1
Ingress Bewertung nach MICE	I1
Climatic Bewertung nach MICE	C1
Elektromagnetische Bewertung nach MICE	E3
Bauart	Pigtail
Übertragungstechnik	LWL
Farbe	beige
Abmessungen	
Abmessung (L x B x H)	31,9 mm x 4,47 mm x 4,47 mm
Abmessung (L x B x H)	1,256 in. x 0,176 in. x 0,176 in.
Faser-Modentyp	Multimode
Faser-Klasse	OM3
Faser-Norm	IEC 60793-2-10/EN 60793-2-10 A1.a.2
Kabeltyp	Pigtail(s)
Anzahl Kabel/ Adern	12
Anzahl Fasern je Kabel/ Ader	1
Schliffart	PC (Physical Contact)
Faseraufbau	50/125 µm
Kabellänge (m)	2 m
Kabellänge (ft)	6,56 ft

Anschlüsse/Schnittstellen

Anschluss technik Schnittstelle 1	LC PC
Anschluss technik Schnittstelle 2	freies Leitungsende
Primärcoating-Durchmesser	0,25 mm
Primärcoating-Durchmesser	0,01 in.
Sekundärcoating-Durchmesser	0,9 mm
Sekundärcoating-Durchmesser	0,035 in.
Ferrulendurchmesser	1,25 mm
Ferrulendurchmesser	0,049 in.

Datenblatt

OpDAT Pigtail LC-PC, OM3, 12 Farben

Seite 3/6

Art.-Nr.
150M1JO0020E
EAN 4250184116318
28.05.2025
Version: AL

Technische Daten

Optische Eigenschaften

Einfügedämpfung	max. 0,4 dB
Rückflussdämpfung	min. 35 dB

Mechanische Eigenschaften

Steck- und Ziehkraft	min. 5 N
Mindestbiegeradius	15 mm
Mindestbiegeradius	0,591 in.

Werkstoffe und Werkstoffeigenschaften

Halogenfreiheit	ja
RoHS	konform

Umgebungsbedingungen

Temperatur (min. - max.)	
Temperatur - Lager °C	-20 °C - 60 °C
Temperatur - Lager °F	-4 °F - 140 °F
Temperatur - Betrieb °C	-20 °C - 60 °C
Temperatur - Betrieb °F	-4 °F - 140 °F

Normen/Bestimmungen

Universelle Gebäudeverkabelung	
Allgemeine Anforderungen	ISO/IEC 11801
Steckgesichter von Lichtwellenleiter-Steckverbindern	IEC 61754-20
Lichtwellenleiter: Produktspezifikationen	
Rahmenspezifikation für Mehrmodenfasern der Kategorie A1	ISO/IEC 60793-2-10 (A1a.2)
Lichtwellenleiter: Verbindungselemente und passive Bauteile - Grundlegende Prüf- und Messverfahren	
LWL-Verbindungselemente & passive Bauteile - Sichtprüfung Steckerendfläche	IEC 61300-3-6
Standardfarben der Isolierung von Niederfrequenz-Kabeln & -Drähten	IEC 60304
ITU-T Standard	G.651.1



Datenblatt

OpDAT Pigtail LC-PC, OM3, 12 Farben

Seite 4/6

Art.-Nr.
150M1JO0020E
EAN 4250184116318
28.05.2025
Version: AL

Technische Daten

Klassifikationen

ETIM 7.0	EC000748
ETIM 8.0	EC000748
ETIM 9.0	EC000748

Verpackungsinformationen

Verpackungsart	12 Stück / Blister
Abmessung - Verpackung (B x H x T)	300 mm x 200 mm x 20 mm
Abmessung - Verpackung (B x H x T)	11,811 in. x 7,874 in. x 0,787 in.

Verwendungshinweis

Bei diesem Produkt handelt es sich um ein Standardprodukt von METZ CONNECT. Der konkrete Einsatzzweck der Ware beim Kunden oder eventuellen Kunden des Kunden ist METZ CONNECT unbekannt. Der Kunde gewährleistet, dass er den Einsatz der Ware und eventueller Produktmodifizierungen, Produktänderungen oder Produktweiterentwicklungen im Hinblick auf den konkreten Verwendungszweck nach dem Stand der Technik oder in sonstiger Weise vollständig und ausreichend erprobt hat. Auf Nachfrage von METZ CONNECT wird der Kunde aussagekräftige Nachweise (beispielsweise Versuchs- und Laborprotokolle, Zertifizierungen etc.) vorlegen und zur Verfügung stellen.



Datenblatt
OpDAT Pigtail LC-PC, OM3, 12 Farben

Seite 5/6

Art.-Nr.
150M1JO020E
EAN 4250184116318
28.05.2025
Version: AL

Zubehör

Art.-Nr.	Bezeichnung
15090401-E	OpDAT Crimpspleißschutz (12 Stück)
15090401-I	OpDAT Crimpspleißschutz (150 Stück)
15090402-I	OpDAT Schrumpfspleißschutz



Datenblatt
OpDAT Pigtail LC-PC, OM3, 12 Farben

Seite 6/6

Art.-Nr.
150M1JO0020E
EAN 4250184116318
28.05.2025
Version: AL

Abbildungen

Maßzeichnung

