

Datenblatt

Staubschutzklappen für Anschlussdosen blau

Seite 1/8

Art.-Nr.
820394-0106-I

EAN 4250184110637

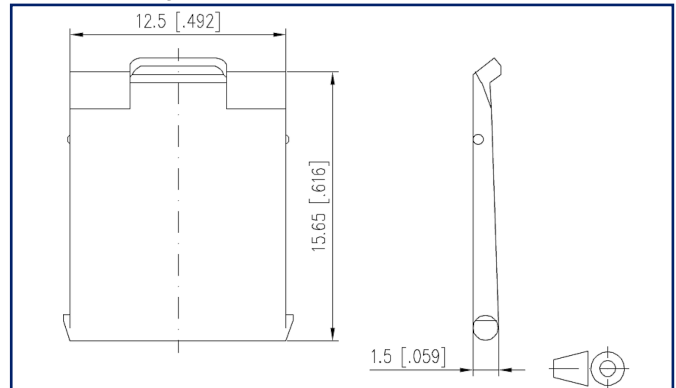
12.08.2025

Version: O

Abbildungen



Maßzeichnung



Vergrößerte Zeichnungen am Dokumentende

Produktbeschreibung

- zur farbigen Dienste-Kodierung von Anschlussdosen
- passend zu Anschlussdosen: C6_Amodul, E-DAT C6_A, E-DAT modul, E-DAT C6 und E-DAT design
- Varianten: gelb, blau, grün, rot



Datenblatt

Staubschutzklappen für Anschlussdosen blau

Seite 2/8

Art.-Nr.
820394-0106-I
EAN 4250184110637
12.08.2025
Version: O

Technische Daten

Allgemeine Daten

Mechanische Bewertung nach MICE	M1
Ingress Bewertung nach MICE	I1
Climatic Bewertung nach MICE	C1
Elektromagnetische Bewertung nach MICE	E3
Bauart	Staubschutz
Montageart	Zubehör
Farbe	blau
Abmessungen	
Abmessung (L x B x H)	15,65 mm x 12,5 mm x 1,5 mm
Abmessung (L x B x H)	0,616 in. x 0,492 in. x 0,059 in.

Werkstoffe und Werkstoffeigenschaften

Werkstoff	ABS
Halogenfreiheit	ja
RoHS	konform

Klassifikationen

ETIM 7.0	EC000723
ETIM 8.0	EC000723
ETIM 9.0	EC000723
ETIM 10.0	EC000723

Verpackungsinformationen

Verpackungsart	10 Stück / Polybeutel
----------------	-----------------------

Verwendungshinweis

Bei diesem Produkt handelt es sich um ein Standardprodukt von METZ CONNECT. Der konkrete Einsatzzweck der Ware beim Kunden oder eventuellen Kunden des Kunden ist METZ CONNECT unbekannt. Der Kunde gewährleistet, dass er den Einsatz der Ware und eventueller Produktmodifizierungen, Produktänderungen oder Produktweiterentwicklungen im Hinblick auf den konkreten Verwendungszweck nach dem Stand der Technik oder in sonstiger Weise vollständig und ausreichend erprobt hat. Auf Nachfrage von METZ CONNECT wird der Kunde aussagekräftige Nachweise (beispielsweise Versuchs- und Laborprotokolle, Zertifizierungen etc.) vorlegen und zur Verfügung stellen.



Datenblatt
Staubschutzklappen für Anschlussdosen blau

Seite 3/8

Art.-Nr.
820394-0106-I
EAN 4250184110637
 12.08.2025
 Version: O

Zubehör von

Art.-Nr.	Bezeichnung
1307370001-I	E-DAT C6 1 Port AP perlweiß
1307370002-I	E-DAT C6 1 Port AP reinweiß
1307371001-I	E-DAT C6 1 Port UP perlweiß
1307371002-I	E-DAT C6 1 Port UP reinweiß
1307371101-I	E-DAT C6 1 Port UPk perlweiß
1307371102-I	E-DAT C6 1 Port UPk reinweiß
1307371200-I	E-DAT C6 1 Port UP0
1307380001-I	E-DAT C6 2 Port AP perlweiß
1307380002-I	E-DAT C6 2 Port AP reinweiß
1307381001-I	E-DAT C6 2 Port UP perlweiß
1307381002-I	E-DAT C6 2 Port UP reinweiß
1307381101-I	E-DAT C6 2 Port UPk perlweiß
1307381102-I	E-DAT C6 2 Port UPk reinweiß
1307381200-I	E-DAT C6 2 Port UP0
1309110001-E	E-DAT modul 1 Port AP Cat.6 _A , perlweiß
1309110002-E	E-DAT modul 1 Port AP Cat.6 _A , reinweiß
1309111001-E	E-DAT modul 1 Port UP Cat.6 _A , perlweiß
1309111002-E	E-DAT modul 1 Port UP Cat.6 _A , reinweiß
1309111101-E	E-DAT modul 1 Port UPk Cat.6 _A , perlweiß
1309111102-E	E-DAT modul 1 Port UPk Cat.6 _A , reinweiß
1309120001-E	E-DAT modul 2 Port AP Cat.6 _A , perlweiß
1309120002-E	E-DAT modul 2 Port AP Cat.6 _A , reinweiß
1309121001-E	E-DAT modul 2 Port UP Cat.6 _A , perlweiß
1309121002-E	E-DAT modul 2 Port UP Cat.6 _A , reinweiß
1309121101-E	E-DAT modul 2 Port UPk Cat.6 _A , perlweiß
1309121102-E	E-DAT modul 2 Port UPk Cat.6 _A , reinweiß
1309130001-E	E-DAT modul 3 Port AP Cat.6 _A , perlweiß
1309130002-E	E-DAT modul 3 Port AP Cat.6 _A , reinweiß
1309131001-E	E-DAT modul 3 Port UP Cat.6 _A , perlweiß
1309131002-E	E-DAT modul 3 Port UP Cat.6 _A , reinweiß
1309131101-E	E-DAT modul 3 Port UPk Cat.6 _A , perlweiß
1309131102-E	E-DAT modul 3 Port UPk Cat.6 _A , reinweiß

Datenblatt

Staubschutzklappen für Anschlussdosen blau

Seite 4/8

Art.-Nr.
820394-0106-I

EAN 4250184110637

12.08.2025

Version: O

Zubehör von

1309140001-E	Modul Anschlussdose AP 1 Port unbestückt perlweiß
1309140002-E	Modul Anschlussdose AP 1 Port unbestückt reinweiß
1309141001-E	Modul Anschlussdose UP 1 Port unbestückt perlweiß
1309141002-E	Modul Anschlussdose UP 1 Port unbestückt reinweiß
1309141101-E	Modul Anschlussdose UPk 1 Port unbestückt perlweiß
1309141102-E	Modul Anschlussdose UPk 1 Port unbestückt reinweiß
1309150001-E	Modul Anschlussdose AP 2 Port unbestückt perlweiß
1309150002-E	Modul Anschlussdose AP 2 Port unbestückt reinweiß
1309151001-E	Modul Anschlussdose UP 2 Port unbestückt perlweiß
1309151002-E	Modul Anschlussdose UP 2 Port unbestückt reinweiß
1309151101-E	Modul Anschlussdose UPk 2 Port unbestückt perlweiß
1309151102-E	Modul Anschlussdose UPk 2 Port unbestückt reinweiß
1309151200-E	Modul Anschlussdose UP0 2 Port unbestückt
1309160001-E	Modul Anschlussdose AP 3 Port unbestückt perlweiß
1309160002-E	Modul Anschlussdose AP 3 Port unbestückt reinweiß
1309161001-E	Modul Anschlussdose UP 3 Port unbestückt perlweiß
1309161002-E	Modul Anschlussdose UP 3 Port unbestückt reinweiß
1309161101-E	Modul Anschlussdose UPk 3 Port unbestückt perlweiß
1309161102-E	Modul Anschlussdose UPk 3 Port unbestückt reinweiß
130B10D10002-E	Modul Anschlussdose AP 1 Port unbestückt reinweiß 43 mm
130B10D20002-E	Modul Anschlussdose AP 2 Port unbestückt reinweiß 43 mm
130B10D30002-E	Modul Anschlussdose AP 3 Port unbestückt reinweiß 43 mm
130B11D10002-E	C6 _A modul 1 Port 180°M AP reinweiß
130B11D11002-E	C6 _A modul 1 Port 180°M UP reinweiß
130B11D11102-E	C6 _A modul 1 Port 180°M UPk reinweiß
130B11D20002-E	C6 _A modul 2 Port 180°M AP reinweiß
130B11D21002-E	C6 _A modul 2 Port 180°M UP reinweiß
130B11D21102-E	C6 _A modul 2 Port 180°M UPk reinweiß
130B11D30002-E	C6 _A modul 3 Port 180°M AP reinweiß
130B11D31002-E	C6 _A modul 3 Port 180°M UP reinweiß
130B11D31102-E	C6 _A modul 3 Port 180°M UPk reinweiß
130B12D10002-E	C6 _A modul 1 Port 270°M AP reinweiß
130B12D11002-E	C6 _A modul 1 Port 270°M UP reinweiß
130B12D11102-E	C6 _A modul 1 Port 270°M UPk reinweiß

Staubschutzklappen für Anschlussdosen blau

Art.-Nr.
820394-0106-I

EAN 4250184110637

12.08.2025

Version: O

Zubehör von

130B12D20002-E	C6 _A modul 2 Port 270°M AP reinweiß
130B12D21002-E	C6 _A modul 2 Port 270°M UP reinweiß
130B12D21102-E	C6 _A modul 2 Port 270°M UPk reinweiß
130B12D30002-E	C6 _A modul 3 Port 270°M AP reinweiß
130B12D31002-E	C6 _A modul 3 Port 270°M UP reinweiß
130B12D31102-E	C6 _A modul 3 Port 270°M UPk reinweiß
130B20D10002KE	Keystone Anschlussdose AP 1 Port unbestückt reinweiß
130B20D11002KE	Keystone Anschlussdose UP 1 Port unbestückt reinweiß
130B20D11102KE	Keystone Anschlussdose UPk 1 Port unbestückt reinweiß
130B20D20002KE	Keystone Anschlussdose AP 2 Port unbestückt reinweiß
130B20D21002KE	Keystone Anschlussdose UP 2 Port unbestückt reinweiß
130B20D21102KE	Keystone Anschlussdose UPk 2 Port unbestückt reinweiß
130B20D30002KE	Keystone Anschlussdose AP 3 Port unbestückt reinweiß
130B20D31002KE	Keystone Anschlussdose UP 3 Port unbestückt reinweiß
130B20D31102KE	Keystone Anschlussdose UPk 3 Port unbestückt reinweiß
130C370001-I	E-DAT C6 _A 1 Port AP perlweiß
130C370002-I	E-DAT C6 _A 1 Port AP reinweiß
130C371001-I	E-DAT C6 _A 1 Port UP perlweiß
130C371002-I	E-DAT C6 _A 1 Port UP reinweiß
130C371101-I	E-DAT C6 _A 1 Port UPk perlweiß
130C371102-I	E-DAT C6 _A 1 Port UPk reinweiß
130C371200-I	E-DAT C6 _A 1 Port UP0
130C380001-I	E-DAT C6 _A 2 Port AP perlweiß
130C380002-I	E-DAT C6 _A 2 Port AP reinweiß
130C381001-I	E-DAT C6 _A 2 Port UP perlweiß
130C381002-I	E-DAT C6 _A 2 Port UP reinweiß
130C381101-I	E-DAT C6 _A 2 Port UPk perlweiß
130C381102-I	E-DAT C6 _A 2 Port UPk reinweiß
130C381200-I	E-DAT C6 _A 2 Port UP0
130D370002-I	E-DAT C6 _A IDC 1 Port AP reinweiß
130D370027-I	E-DAT C6 _A IDC 1 Port AP verkehrsweiß
130D371002-I	E-DAT C6 _A IDC 1 Port UP reinweiß
130D371027-I	E-DAT C6 _A IDC 1 Port UP verkehrsweiß
130D371102-I	E-DAT C6 _A IDC 1 Port UPk reinweiß



Staubschutzklappen für Anschlussdosen blau

Art.-Nr.
820394-0106-I

EAN 4250184110637

12.08.2025

Version: O

Zubehör von

130D371127-I	E-DAT C6 _A IDC 1 Port UPk verkehrsweiß
130D371200-I	E-DAT C6 _A IDC 1 Port UP0 metallisch
130D380002-I	E-DAT C6 _A IDC 2 Port AP reinweiß
130D380027-I	E-DAT C6 _A IDC 2 Port AP verkehrsweiß
130D381002-I	E-DAT C6 _A IDC 2 Port UP reinweiß
130D381027-I	E-DAT C6 _A IDC 2 Port UP verkehrsweiß
130D381102-I	E-DAT C6 _A IDC 2 Port UPk reinweiß
130D381127-I	E-DAT C6 _A IDC 2 Port UPk verkehrsweiß
130D381200-I	E-DAT C6 _A IDC 2 Port UP0 metallisch
130E370002-I	E-DAT C6 _A LSA++ 1 Port AP reinweiß
130E370027-I	E-DAT C6 _A LSA++ 1 Port AP verkehrsweiß
130E371002-I	E-DAT C6 _A LSA++ 1 Port UP reinweiß
130E371027-I	E-DAT C6 _A LSA++ 1 Port UP verkehrsweiß
130E371102-I	E-DAT C6 _A LSA++ 1 Port UPk reinweiß
130E371127-I	E-DAT C6 _A LSA++ 1 Port UPk verkehrsweiß
130E371200-I	E-DAT C6 _A LSA++ 1 Port UP0 metallisch
130E380002-I	E-DAT C6 _A LSA++ 2 Port AP reinweiß
130E380027-I	E-DAT C6 _A LSA++ 2 Port AP verkehrsweiß
130E381002-I	E-DAT C6 _A LSA++ 2 Port UP reinweiß
130E381027-I	E-DAT C6 _A LSA++ 2 Port UP verkehrsweiß
130E381102-I	E-DAT C6 _A LSA++ 2 Port UPk reinweiß
130E381127-I	E-DAT C6 _A LSA++ 2 Port UPk verkehrsweiß
130E381200-I	E-DAT C6 _A LSA++ 2 Port UP0 metallisch
860023-02-I	Zentralplatte 50 x 50 mm 2 Port, reinweiß, E-DAT C6
860023-27-I	Zentralplatte 50 x 50 mm 2 Port, verkehrsweiß, E-DAT C6
860023-I	Zentralplatte 50 x 50 mm 2 Port, perlweiß, E-DAT C6
860056-02-I	Zentralplatte 50 x 50 mm 1 Port, reinweiß, E-DAT C6
860056-27-I	Zentralplatte 50 x 50 mm 1 Port, verkehrsweiß, E-DAT C6
860056-I	Zentralplatte 50 x 50 mm 1 Port, perlweiß, E-DAT C6
860210-0002-I	Zentralplatte 50 x 50 mm 1 Port, reinweiß, Modul
860210-0202-I	Zentralplatte 50 x 50 mm 2 Port, reinweiß, Modul
860210-0227-I	Zentralplatte 50 x 50 mm 2 Port, verkehrsweiß, Modul
860210-02-I	Zentralplatte 50 x 50 mm 2 Port, perlweiß, Modul
860210-0402-I	Zentralplatte 50 x 50 mm 3 Port, reinweiß, Modul

Datenblatt

Staubschutzklappen für Anschlussdosen blau

Seite 7/8

Art.-Nr.
820394-0106-I

EAN 4250184110637

12.08.2025

Version: O

Zubehör von

860210-0427-I	Zentralplatte 50 x 50 mm 3 Port, verkehrsweiß, Modul
860210-04-I	Zentralplatte 50 x 50 mm 3 Port, perlweiß, Modul
860210-27-I	Zentralplatte 50 x 50 mm 1 Port, verkehrsweiß, Modul
860210-I	Zentralplatte 50 x 50 mm 1 Port, perlweiß, Modul



Datenblatt
Staubschutzklappen für Anschlussdosen blau

Seite 8/8

Art.-Nr.
820394-0106-I
EAN 4250184110637
12.08.2025
Version: O

Abbildungen

Maßzeichnung

