

# Datenblatt

## E-DAT subway 9 Port GB3 perlweiß

Seite 1/9

Art.-Nr.  
1309310901-E

EAN 4250184106296

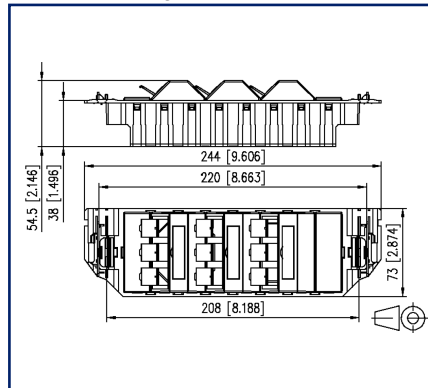
01.08.2025

Version: AK

### Abbildungen



Maßzeichnung



Einbauausschnitt



Vergrößerte Zeichnungen am Dokumentende

### Produktbeschreibung

- Anschlusseinheit zum Einbau in Geräteeinsteckplätze im Unterflurbereich
- passend zu Unterflur-Geräteeinsteckplätzen von OBO Bettermann (Ackermann) und einzelne Typen von :hager (Electraplan Solutions)
- Bauform GB3, mit E-DAT modul
- Cat.6<sub>A</sub> Komponentenprüfung nach ISO/IEC 11801, DIN EN 50173-1, ANSI/TIA-568.2-D und IEC 60603-7-51, GHMT zertifiziert
- Einhaltung der Klasse E<sub>A</sub> nach ISO/IEC 11801, DIN EN 50173-1
- getestet: Link bis 500 MHz
- für 10 GBit Ethernet (IEEE 802.3an), Remote Powering (PoE, PoE plus, UPoE und 4PPoE) und HDBaseT geeignet
- montagefreundlicher Anschluss der 2- bis 4-paarigen Datenleitung AWG 26/1 - 22/1 und Litzenleiter mit 7-drähtiger Cu-Litze AWG 26/7 - 22/7 an BTR 8fach IDC-Schneidklemmen
- Kennzeichnung der Adernbelegung T568A und T568B
- inkl. Modulträger, Abdeckkappen und Blindabdeckungen
- Steckrichtung der Module 45° nach oben geneigt
- mit Sichtfenster für beiliegende Beschriftungseinlage
- Beschriftungsbogen 209 x 294 mm siehe Zubehör
- integrierte Staubschutzklappen (auch farbige erhältlich)
- Farbe: Gerätebecher schwarz, Abdeckteile perlweiß
- Varianten: 3 Port, 6 Port, 9 Port, 12 Port



**Datenblatt**  
**E-DAT subway 9 Port GB3 perlweiß**

Seite 2/9

Art.-Nr.  
**1309310901-E**  
**EAN 4250184106296**  
 01.08.2025  
 Version: AK

**Technische Daten**

**Allgemeine Daten**

|  |                                       |
|--|---------------------------------------|
| Einsatzgebiete                         | Bürobereiche                          |
| Mechanische Bewertung nach MICE        | M1                                    |
| Ingress Bewertung nach MICE            | I1                                    |
| Climatic Bewertung nach MICE           | C1                                    |
| Elektromagnetische Bewertung nach MICE | E2                                    |
| Bauart                                 | Anschlussdose                         |
| Montageart                             | GB3                                   |
| Schirmung                              | geschirmt                             |
| Übertragungstechnik                    | Kupfer                                |
| Beschaltung                            | T568A und T568B                       |
| Farbe                                  | perlweiß RAL 1013                     |
| Abmessungen                            |                                       |
| Abmessung (L x B x H)                  | 54,5 mm x 73 mm x 244 mm              |
| Abmessung (L x B x H)                  | 2,146 in. x 2,874 in. x 9,606 in.     |
| Modularität                            | ja                                    |
| Beschriftungsmöglichkeit               | Sichtfenster mit Beschriftungseinlage |
| Kennzeichnungsmöglichkeit              | per Staubschutz                       |

**Übertragungstechnische Eigenschaften**

|   |                |
|---|----------------|
| Kategorie (ISO)                         | 6              |
| Klasse (ISO/IEC)                        | E <sub>A</sub> |
| Kategorie (TIA)                         | 6              |
| Remote Powering                         | ja             |
| PoE                                     | IEEE 802.3af   |
| PoE plus                                | IEEE 802.3at   |
| UPoE                                    | ja             |
| 4PPoE                                   | IEEE 802.3bt   |
| HDBaseT                                 | ja             |
| Übertragungsgeschwindigkeit bis 10 GBit | IEEE 802.3an   |

## Technische Daten

| Anschlüsse/Schnittstellen                              |   |
|--|---|
| Anschluss technik Schnittstelle 1                      | IDC-Anschluss                                 |
| Anschluss technik Schnittstelle 2                      | RJ45-Buchse                                   |
| Portanzahl Schnittstelle 2                             | 9   |
| Portanzahl Schnittstelle 2 bestückt                    | 9   |
| Anzahl Positionen/Kontakte Schnittstelle 1             | 9 x 8   |
| Anzahl Positionen/Kontakte Schnittstelle 2             | 9 x 8P/8C                                     |
| Anschlusswerte, eindrätzig (min. - max.)               |   |
| Leiterquerschnitt, eindrätzig (Kupfer blank)           | AWG 26/1 - AWG 22/1                           |
| Leiterquerschnitt, eindrätzig (Kupfer blank)           | 0,128 mm <sup>2</sup> - 0,324 mm <sup>2</sup> |
| Leiterdurchmesser, eindrätzig (Kupfer blank)           | 0,409 mm - 0,643 mm                           |
| Leiterdurchmesser, eindrätzig (Kupfer blank)           | 0,016 in. - 0,025 in.                         |
| Anschlusswerte, mehrdrätzig (min. - max.)              |   |
| Leiterquerschnitt, mehrdrätzig (Kupfer blank)          | AWG 26/7 - AWG 22/7                           |
| Leiterquerschnitt, mehrdrätzig (Kupfer blank)          | 0,141 mm <sup>2</sup> - 0,355 mm <sup>2</sup> |
| Leiterdurchmesser, mehrdrätzig (Kupfer blank)          | 0,483 mm - 0,762 mm                           |
| Leiterdurchmesser, mehrdrätzig (Kupfer blank)          | 0,019 in. - 0,03 in.                          |
| Elektrische/ Optische Eigenschaften                    |   |
| Strombelastbarkeit                                     | 1 A   |
| Kontaktwiderstand                                      | max. 20 mOhm                                  |
| Isolationswiderstand                                   | min. 500 MOhm                                 |
| Spannungsfestigkeit Leiter-Leiter (sekundär)           | min. 1000 V DC                                |
| Mechanische Eigenschaften                              |   |
| Steck- und Ziehkraft                                   | max. 30 N                                     |
| Position/Aufnahme Rasthebel in Standard-Einbauposition | oben  |

**Datenblatt**  
**E-DAT subway 9 Port GB3 perlweiß**

Seite 4/9

Art.-Nr.  
**1309310901-E**  
**EAN 4250184106296**  
 01.08.2025  
 Version: AK

**Technische Daten**

**Werkstoffe und Werkstoffeigenschaften**

|                                |                       |
|--------------------------------|-----------------------|
| Werkstoff - Gehäuse            | GD-Zn                 |
| Werkstoff - Abdeckteil(e)      | ABS                   |
| Werkstoff - Gerätebecher       | Frianyl               |
| Werkstoff - Tragrahmen         | GD-Zn                 |
| Werkstoff - Sichtfenster       | ABS, glasklar         |
| Werkstoff - Staubschutz        | ABS                   |
| Werkstoff - Kontakt            | CuSn                  |
| Werkstoff - Kontakt Oberfläche | Ni + Au (Nickel-Gold) |
| Werkstoff - Kontaktträger      | PA 6.6                |
| Werkstoff - Oberfläche         | Ni (Nickel)           |
| RoHS                           | konform               |

**Umgebungsbedingungen**

|                           |  |
|---------------------------|--|
| Temperatur (min. - max.)  |  |
| Temperatur - Lager °C     | -40 °C - 70 °C   |
| Temperatur - Lager °F     | -40 °F - 158 °F  |
| Temperatur - Betrieb °C   | -40 °C - 70 °C   |
| Temperatur - Betrieb °F   | -40 °F - 158 °F  |
| Rascher Temperaturwechsel | -40°C / -40°F - +70°C / 158°F / 25 cycles t=30 min                   |
| Feuchte Wärme             | +25°C / +77°F / +65°C / +149°F / 93% RH // -10°C / -14°F / 21 cycles |
| Strömendes Mischgas       | +25 °C / +77°F / 73% RH / 4 days, H2S / SO2                          |
| Schwingen                 | 50 m/s <sup>2</sup>  |
| Schocken                  | 250 m/s <sup>2</sup>   |

**Zertifizierungen**

|                    |   |            |
|--------------------|---|------------|
| GHMT Type Approval |  | Komponente |
|--------------------|---|------------|

**Datenblatt**  
**E-DAT subway 9 Port GB3 perlweiß**

Seite 5/9

Art.-Nr.  
**1309310901-E**  
**EAN 4250184106296**  
 01.08.2025  
 Version: AK

**Technische Daten**

**Zulassungen**

|                      |  |              |
|----------------------|--|--------------|
| UL listed (file no.) |  | DUXR.E178484 |
|----------------------|--|--------------|

**Normen/Bestimmungen**

|  |                               |
|--|-------------------------------|
| Universelle Gebäudeverkabelung   |                               |
| Allgemeine Anforderungen   | ANSI/TIA-568                  |
| Steckverbinder für elektronische Einrichtungen   |                               |
| Freie und feste Steckverbinder   | DIN EN 60603-7-51:2011-01     |
| Steckverbinder für elektronische Einrichtungen - Mess- und Prüfverfahren                     |                               |
| Prüfnorm für Steckverbinder (Stecken und Ziehen von Steckverbindern unter elektrischer Last) | DIN-EN 60512-99-001, Pg. UEL1 |
| Dauerprüfungen   | IEC 60512-9-3: 03-2009        |
| Störfestigkeit   |                               |
| Störfestigkeit für Industriebereiche   | DIN EN 61000-6-2:2006-03      |
| Klimatische Prüfungen  | IEC 60512-11                  |

**Klassifikationen**

|           |          |
|-----------|----------|
| ETIM 7.0  | EC001264 |
| ETIM 8.0  | EC001264 |
| ETIM 9.0  | EC001264 |
| ETIM 10.0 | EC001264 |

**Verpackungsinformationen**

|                                      |                                    |
|--------------------------------------|------------------------------------|
| Verpackungsart                       | 1 Stück / Polybeutel               |
| Verpackungseinheit - Gewicht (Gramm) | 628 g                              |
| Verpackungseinheit - Gewicht (Pfund) | 1,38 lb                            |
| Abmessung - Verpackung (B x H x T)   | 160 mm x 100 mm x 380 mm           |
| Abmessung - Verpackung (B x H x T)   | 6,299 in. x 3,937 in. x 14,961 in. |

Datenblatt

Seite 6/9

**E-DAT subway 9 Port GB3 perlweiß**Art.-Nr.  
1309310901-E

EAN 4250184106296

01.08.2025

Version: AK

**Technische Daten****Verwendungshinweis**

Bei diesem Produkt handelt es sich um ein Standardprodukt von METZ CONNECT. Der konkrete Einsatzzweck der Ware beim Kunden oder eventuellen Kunden des Kunden ist METZ CONNECT unbekannt. Der Kunde gewährleistet, dass er den Einsatz der Ware und eventueller Produktmodifizierungen, Produktänderungen oder Produktweiterentwicklungen im Hinblick auf den konkreten Verwendungszweck nach dem Stand der Technik oder in sonstiger Weise vollständig und ausreichend erprobt hat. Auf Nachfrage von METZ CONNECT wird der Kunde aussagekräftige Nachweise (beispielsweise Versuchs- und Laborprotokolle, Zertifizierungen etc.) vorlegen und zur Verfügung stellen.



# Datenblatt

## E-DAT subway 9 Port GB3 perlweiß

Seite 7/9

Art.-Nr.  
1309310901-E

EAN 4250184106296

01.08.2025

Version: AK

### Zubehör

| Art.-Nr.      | Bezeichnung  |
|---------------|--|
| 1309310099-I  | GB Befestigungskit PUK                                       |
| 1309320001-I  | Subway Blindabdeckung  |
| 1309320301-E  | Subway 3 Port Abdeckkappe                                    |
| 1309330300-E  | Subway 3 Port Modulträger                                    |
| 1309380101-I  | Subway DIN Geräteträger                                      |
| 816979-0103-I | Staubschutzklappen für Modul Patchfelder / Subway / REG grau |
| 816979-0105-I | Staubschutzklappen für Modul Patchfelder / Subway / REG gelb |
| 816979-0106-I | Staubschutzklappen für Modul Patchfelder / Subway / REG blau |
| 816979-0107-I | Staubschutzklappen für Modul Patchfelder / Subway / REG grün |
| 816979-0108-I | Staubschutzklappen für Modul Patchfelder / Subway / REG rot  |
| 899650-01     | Beschriftungsbogen für Anschlussdosen                        |



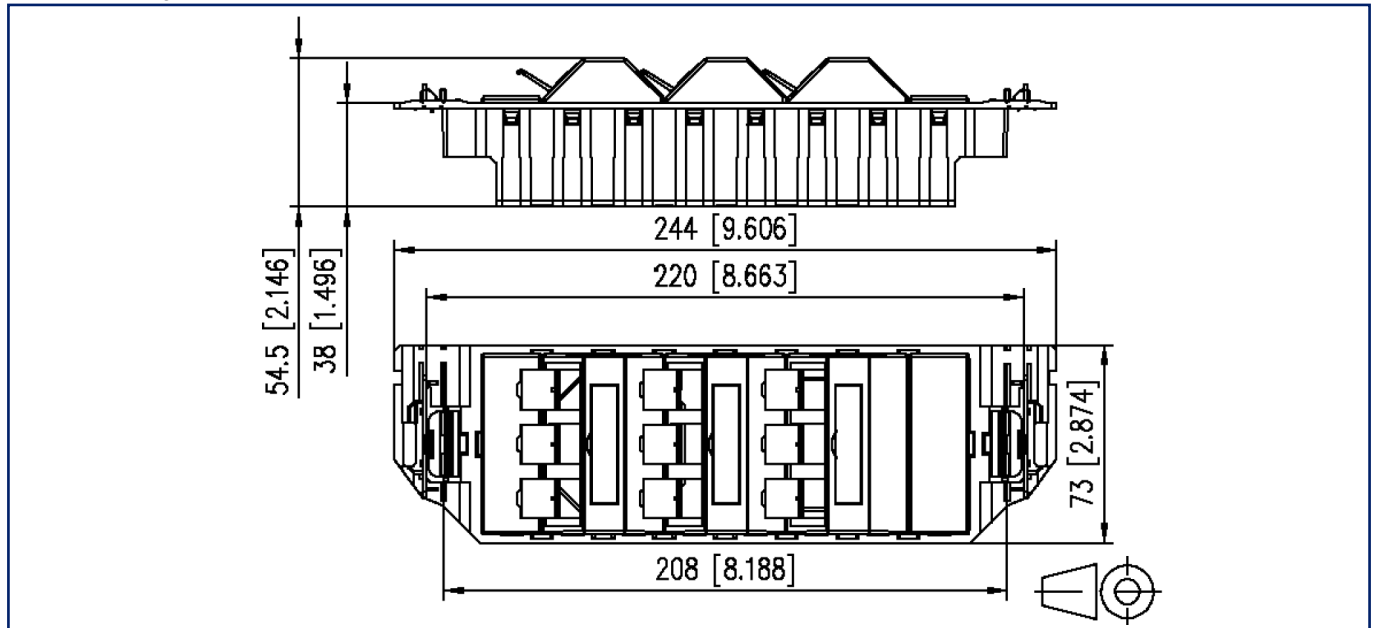
**Datenblatt**  
**E-DAT subway 9 Port GB3 perlweiß**

Seite 8/9

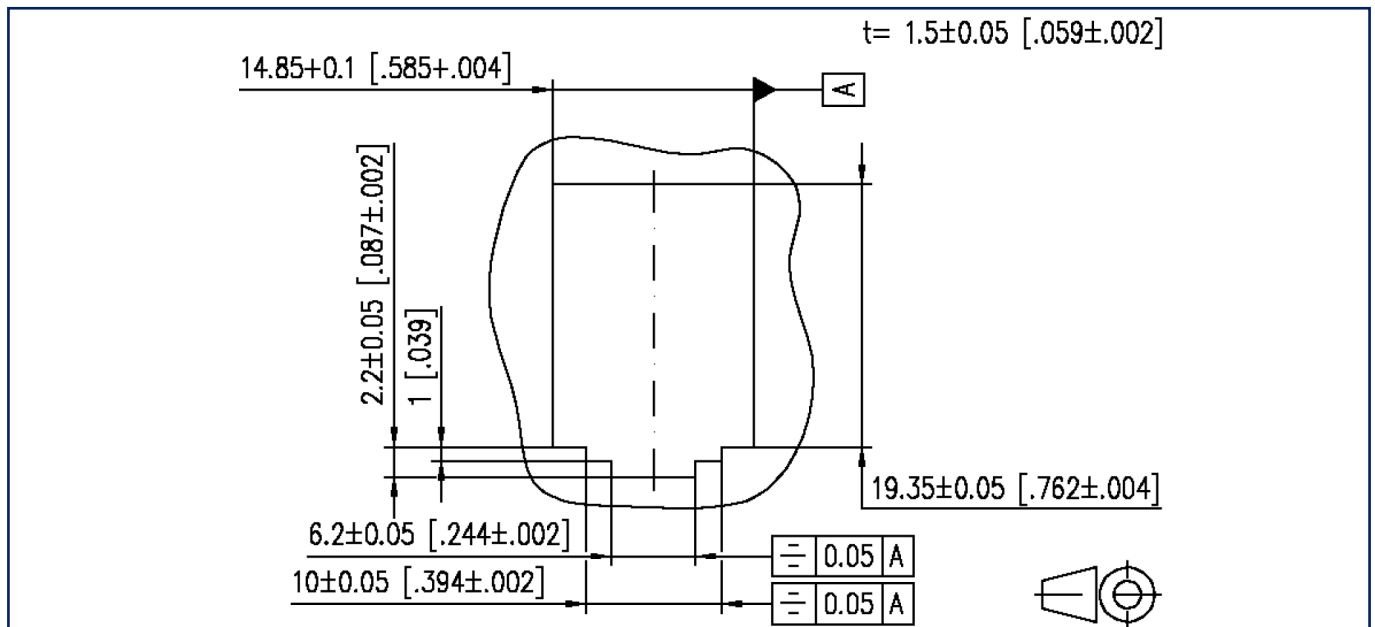
Art.-Nr.  
1309310901-E  
EAN 4250184106296  
01.08.2025  
Version: AK

**Abbildungen**

Maßzeichnung



Einbauausschnitt



**Datenblatt  
E-DAT subway 9 Port GB3 perlweiß**

Seite 9/9

Art.-Nr.  
1309310901-E  
EAN 4250184106296  
01.08.2025  
Version: AK

**Abbildungen**

Anschlussbild

