

Datenblatt

Subway 3 Port Modulträger

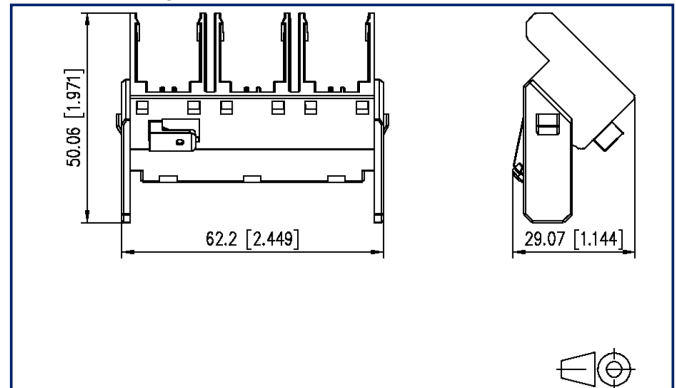
Seite 1/5

Art.-Nr.
1309330300-E
EAN 4250184106333
13.05.2025
Version: N

Abbildungen



Maßzeichnung



Vergrößerte Zeichnungen am Dokumentende

Produktbeschreibung

- Modulträger aus Zinkdruckguss, mit Anschlusskontakt für gemeinsamen Potentialausgleich
- Für 3 Einzelmodule in Modulbauform



Datenblatt

Subway 3 Port Modulträger

Seite 2/5

Art.-Nr.
1309330300-E
EAN 4250184106333
13.05.2025
Version: N

Technische Daten

Allgemeine Daten

Mechanische Bewertung nach MICE	M1
Ingress Bewertung nach MICE	I1
Climatic Bewertung nach MICE	C1
Elektromagnetische Bewertung nach MICE	E3
Bauart	Modulträger
Montageart	Zubehör
Farbe	metallisch
Abmessungen	
Abmessung (L x B x H)	29,07 mm x 62,2 mm x 50,06 mm
Abmessung (L x B x H)	1,144 in. x 2,449 in. x 1,971 in.

Werkstoffe und Werkstoffeigenschaften

Werkstoff	GD-Zn
Halogenfreiheit	ja
RoHS	konform

Zulassungen

UL listed (file no.)



DUXR.E178484

Klassifikationen

ETIM 7.0	EC002608
ETIM 8.0	EC002608
ETIM 9.0	EC002608

Verpackungsinformationen

Verpackungsart	200 Stück / Kiste
Verpackungseinheit - Gewicht (Gramm)	11 g
Verpackungseinheit - Gewicht (Pfund)	0,02 lb
Abmessung - Verpackung (B x H x T)	400 mm x 300 mm x 325 mm



Datenblatt

Subway 3 Port Modulträger

Seite 3/5

Art.-Nr.
1309330300-E
EAN 4250184106333
13.05.2025
Version: N

Technische Daten

Verpackungsinformationen

Abmessung - Verpackung (B x H x T) 15,748 in. x 11,811 in. x 12,795 in.

Verwendungshinweis

Bei diesem Produkt handelt es sich um ein Standardprodukt von METZ CONNECT. Der konkrete Einsatzzweck der Ware beim Kunden oder eventuellen Kunden des Kunden ist METZ CONNECT unbekannt. Der Kunde gewährleistet, dass er den Einsatz der Ware und eventueller Produktmodifizierungen, Produktänderungen oder Produktweiterentwicklungen im Hinblick auf den konkreten Verwendungszweck nach dem Stand der Technik oder in sonstiger Weise vollständig und ausreichend erprobt hat. Auf Nachfrage von METZ CONNECT wird der Kunde aussagekräftige Nachweise (beispielsweise Versuchs- und Laborprotokolle, Zertifizierungen etc.) vorlegen und zur Verfügung stellen.



Datenblatt
Subway 3 Port Modulträger

Seite 4/5

Art.-Nr.
1309330300-E
EAN 4250184106333
13.05.2025
Version: N

Zubehör von

Art.-Nr.	Bezeichnung
1309300001-E	Subway Unterflureinheit GB2 unbestückt schwarz
1309300301-E	E-DAT subway 3 Port GB2 perlweiß
1309300601-E	E-DAT subway 6 Port GB2 perlweiß
1309300901-E	E-DAT subway 9 Port GB2 perlweiß
1309310001-E	Subway Unterflureinheit GB3 unbestückt schwarz
1309310301-E	E-DAT subway 3 Port GB3 perlweiß
1309310601-E	E-DAT subway 6 Port GB3 perlweiß
1309310901-E	E-DAT subway 9 Port GB3 perlweiß
1309311201-E	E-DAT subway 12 Port GB3 perlweiß
1309350301-E	Subway Unterflureinheit GB2 Modul 3 Port unbestückt perlweiß
1309350601-E	Subway Unterflureinheit GB2 Modul 6 Port unbestückt perlweiß
1309350901-E	Subway Unterflureinheit GB2 Modul 9 Port unbestückt perlweiß
1309360301-E	Subway Unterflureinheit GB3 Modul 3 Port unbestückt perlweiß
1309360601-E	Subway Unterflureinheit GB3 Modul 6 Port unbestückt perlweiß
1309360901-E	Subway Unterflureinheit GB3 Modul 9 Port unbestückt perlweiß
1309361201-E	Subway Unterflureinheit GB3 Modul 12 Port unbestückt perlweiß
130B11S30201-E	C6 _A modul 3 Port 180°M GB2 perlweiß
130B11S30301-E	C6 _A modul 3 Port 180°M GB3 perlweiß
130B11S60201-E	C6 _A modul 6 Port 180°M GB2 perlweiß
130B11S60301-E	C6 _A modul 6 Port 180°M GB3 perlweiß
130B11S90201-E	C6 _A modul 9 Port 180°M GB2 perlweiß
130B11S90301-E	C6 _A modul 9 Port 180°M GB3 perlweiß
130B11SA0301-E	C6 _A modul 12 Port 180°M GB3 perlweiß

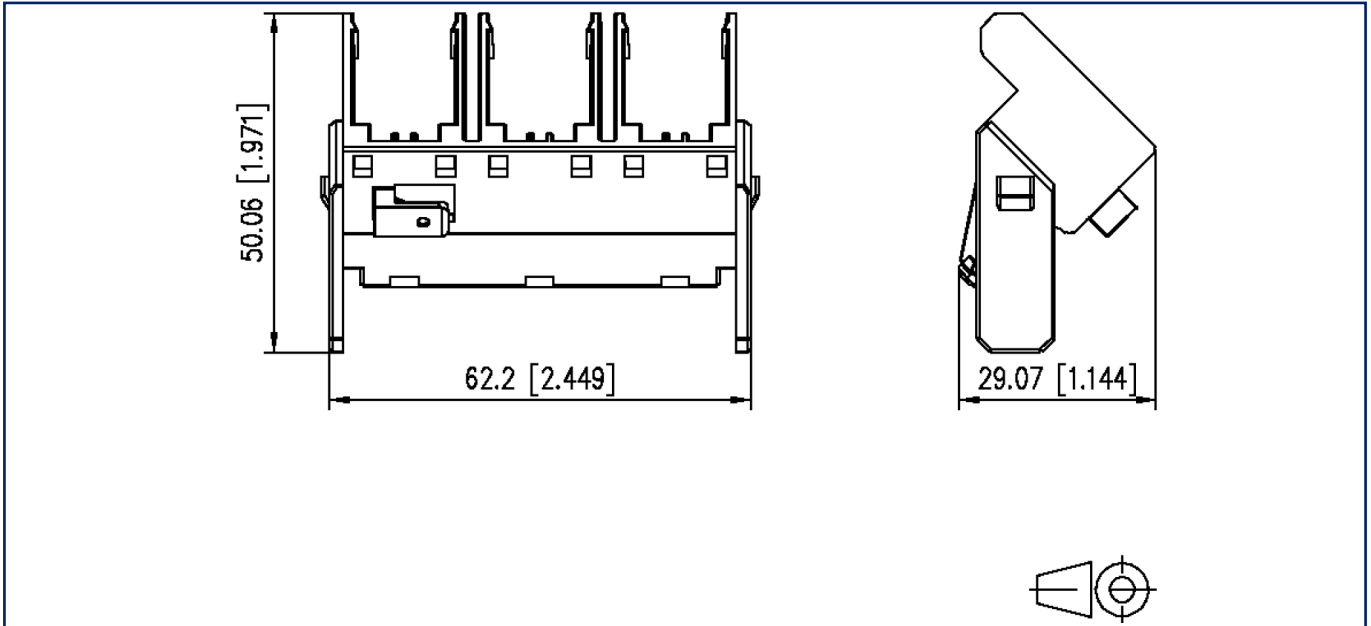
Datenblatt
Subway 3 Port Modulträger

Seite 5/5

Art.-Nr.
1309330300-E
EAN 4250184106333
13.05.2025
Version: N

Abbildungen

Maßzeichnung



© 2025 METZ CONNECT - Technische Änderungen vorbehalten! Subject to modifications! Sous réserve de modifications techniques!

