

Datenblatt

Modul 19 Zoll Modulträger 1HE 24 Port lichtgrau unbestückt, geschirmt

Seite 1/7

Art.-Nr.
130920-00-E

EAN 4250184106111

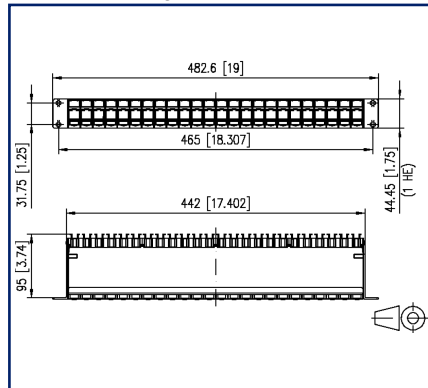
12.11.2024

Version: V

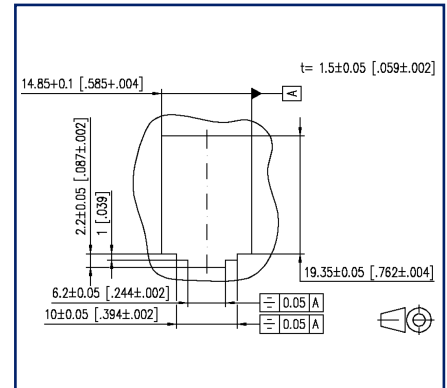
Abbildungen



Maßzeichnung



Einbauausschnitt



Vergrößerte Zeichnungen am Dokumentende

Produktbeschreibung

- 19 Zoll 1HE Modulträger für 24 Einzelmodule in Modulbauform
- Modulträgerfront aus silber eloxiertem Aluminium
- Modulhalter aus Kunststoff mit Staubschutzklappen (weitere Farben als Zubehör erhältlich) nach vorne entnehmbar
- integrierte Kabelabfangung, zusätzliche Zugentlastung möglich
- Sichtfenster für beiliegende Beschriftungseinlage
- Beschriftungsbogen 210 x 297 mm siehe Zubehör
- Erdungsbolzen M6 x 10 mit Mutter und Zahnscheibe
- inkl. 30 cm Erdungskabel
- alle vollgeschirmten Module mittels Erdungsschiene verbunden



P | Cabling

Datenblatt

Seite 2/7

Modul 19 Zoll Modulträger 1HE 24 Port lichtgrau unbestückt, geschirmt

Art.-Nr.
130920-00-E

EAN 4250184106111

12.11.2024

Version: V

Technische Daten

Allgemeine Daten

Einsatzgebiete	Bürobereiche
Mechanische Bewertung nach MICE	M1
Ingress Bewertung nach MICE	I1
Climatic Bewertung nach MICE	C1
Elektromagnetische Bewertung nach MICE	E3
Bauart	Patchfeld
Schirmung	geschirmt
Farbe	lichtgrau
Abmessungen	
Abmessung (L x B x H)	95 mm x 482,6 mm x 44,45 mm
Abmessung (L x B x H)	3,74 in. x 19 in. x 1,75 in.
Zoll	19 Zoll
Höheneinheit	1HE
Modularität	ja
Beschriftungsmöglichkeit	Sichtfenster mit Beschriftungseinlage + fester Zahlendruck

Anschlüsse/Schnittstellen

Portanzahl Schnittstelle 1	24
Portanzahl Schnittstelle 1 bestückt	0
Portanzahl Schnittstelle 2	24
Portanzahl Schnittstelle 2 bestückt	0
Länge Erdungsleitung	0,3 m
Länge Erdungsleitung	0,98 ft
Erdungsanschluss	Erdungsbolzen M6 x 10 mit Mutter und Zahnscheibe

Mechanische Eigenschaften

Einbauausschnitt	Modul
Zugentlastung	ja



P | Cabling

Datenblatt

Modul 19 Zoll Modulträger 1HE 24 Port lichtgrau unbestückt, geschirmt

Seite 3/7

Art.-Nr.
130920-00-E

EAN 4250184106111

12.11.2024

Version: V

Technische Daten

Werkstoffe und Werkstoffeigenschaften

Werkstoff - Baugruppenträger	Al (Aluminium)
Werkstoff - Baugruppenträger Oberfläche	silber eloxiert
Werkstoff - Modulhalter	ABS
Werkstoff - Kabelführung	ABS
Werkstoff - Staubschutz	ABS
Werkstoff - Sichtfenster	ABS, glasklar
Halogenfreiheit	ja
RoHS	konform

Umgebungsbedingungen

Temperatur (min. - max.)	
Temperatur - Lager °C	-40 °C - 70 °C
Temperatur - Lager °F	-40 °F - 158 °F
Temperatur - Betrieb °C	-40 °C - 70 °C
Temperatur - Betrieb °F	-40 °F - 158 °F

Zulassungen

UL listed (file no.)



DUXR.E178484

Klassifikationen

ETIM 7.0	EC002006
ETIM 8.0	EC002006
ETIM 9.0	EC002006

Verpackungsinformationen

Verpackungsart	1 Stück / Karton
Verpackungseinheit - Gewicht (Gramm)	750 g
Verpackungseinheit - Gewicht (Pfund)	1,65 lb
Abmessung - Verpackung (B x H x T)	520 mm x 180 mm x 46 mm



P | Cabling

Datenblatt

Seite 4/7

Modul 19 Zoll Modulträger 1HE 24 Port lichtgrau unbestückt, geschirmt

Art.-Nr.
130920-00-E

EAN 4250184106111

12.11.2024

Version: V

Technische Daten

Verpackungsinformationen

Abmessung - Verpackung (B x H x T) 20,472 in. x 7,087 in. x 1,811 in.

Verwendungshinweis

Bei diesem Produkt handelt es sich um ein Standardprodukt von METZ CONNECT. Der konkrete Einsatzzweck der Ware beim Kunden oder eventuellen Kunden des Kunden ist METZ CONNECT unbekannt. Der Kunde gewährleistet, dass er den Einsatz der Ware und eventueller Produktmodifizierungen, Produktänderungen oder Produktweiterentwicklungen im Hinblick auf den konkreten Verwendungszweck nach dem Stand der Technik oder in sonstiger Weise vollständig und ausreichend erprobt hat. Auf Nachfrage von METZ CONNECT wird der Kunde aussagekräftige Nachweise (beispielsweise Versuchs- und Laborprotokolle, Zertifizierungen etc.) vorlegen und zur Verfügung stellen.



Modul 19 Zoll Modulträger 1HE 24 Port lichtgrau unbestückt, geschirmt

Art.-Nr.
130920-00-E

EAN 4250184106111

12.11.2024

Version: V

Zubehör

Art.-Nr.	Bezeichnung
130792	Befestigungsset ASA, Käfigmuttern M6
130898-00-I	BLIND modul lichtgrau
130898-00-RW-I	BLIND modul reinweiß
130898-01-I	KOAX modul F-Buchse / F-Buchse
130898-02-I	KOAX modul IEC-Buchse / F-Buchse
130898-03-I	KOAX modul IEC-Stecker / F-Buchse
130908-I-B1	UAE modul Cat.5e weiß
130909-I	UAE modul Cat.6 Jack weiß
130910-DNV	E-DAT modul Cat.6 _A 8(8) Buchse, T568A+T568B DNV
130910-I	E-DAT modul Cat.6 _A 8(8) Buchse
130910-I-B1	E-DAT modul Cat.6 _A 8(8) Buchse, T568B
130910-Z	E-DAT modul Cat.6 _A 8(8) Buchse, (12 Stück)
1309A0-I	E-DAT modul Kupplung 8(8) 180° Klasse E _A
130A11-29-I	UAE modul 8(8) Cat.6 _A schwarz
130A11-I	UAE modul 8(8) Cat.6 _A weiß
130B11-25-E	25Gmodul
130B11-25-Z	25Gmodul (12 Stück)
130B11-DNV	C6 _A modul 180° Buchse DNV
130B11-E	C6 _A modul 180° Buchse
130B11-Z	C6 _A modul 180° Jack (12 Stück)
15091001-I	OpDAT modul ST OS2
15091071-I	OpDAT modul LC-Duplex OS2
15091072-I	OpDAT modul LC-Duplex OM3
15091075-I	OpDAT modul LC-Duplex OM4
15091076-I	OpDAT modul LC-Duplex APC OS2
1509107B-I	OpDAT modul LC-Duplex MM
816979-0103-I	Staubschutzklappen für Modul Patchfelder / Subway / REG grau
816979-0105-I	Staubschutzklappen für Modul Patchfelder / Subway / REG gelb
816979-0106-I	Staubschutzklappen für Modul Patchfelder / Subway / REG blau
816979-0107-I	Staubschutzklappen für Modul Patchfelder / Subway / REG grün
816979-0108-I	Staubschutzklappen für Modul Patchfelder / Subway / REG rot
860211-Z	Blende für MC Panel grau
899011-01	Beschriftungsbogen für Modul Patchfelder / REG

P | Cabling

Datenblatt

Seite 6/7

Modul 19 Zoll Modulträger 1HE 24 Port lichtgrau unbestückt, geschirmt

Art.-Nr.
130920-00-E

EAN 4250184106111

12.11.2024

Version: V

Zubehör von

Art.-Nr.	Bezeichnung
130920-00-E-39	SKM ProfiLINKmodul 19" 1HE Modulträger RAL7035, leer E-DATmodul 19"Modulträger"SKM"

© 2024 METZ CONNECT - Technische Änderungen vorbehalten! Subject to modifications! Sous réserve de modifications techniques!



P | Cabling

Datenblatt

Modul 19 Zoll Modulträger 1HE 24 Port lichtgrau unbestückt, geschirmt

Seite 7/7

Art.-Nr.
130920-00-E

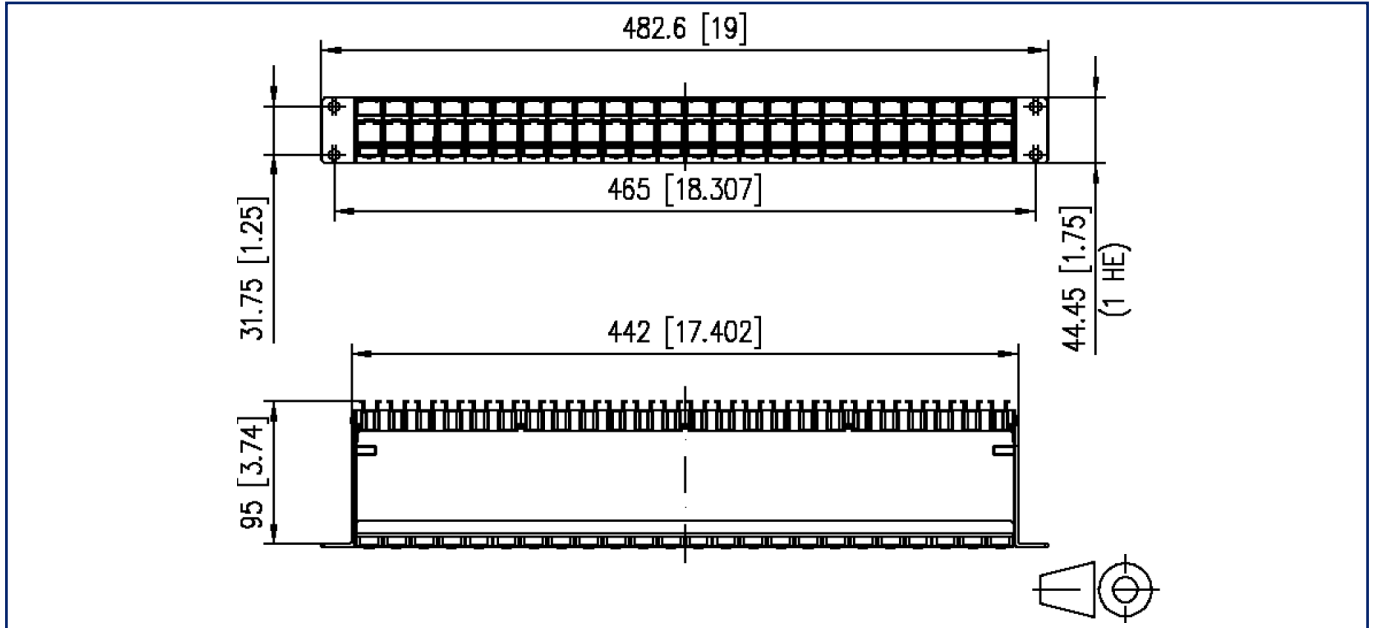
EAN 4250184106111

12.11.2024

Version: V

Abbildungen

Maßzeichnung



Einbauausschnitt

