

Datenblatt

Montagehalter für Anschlussdosen

Tragschienenbefestigung - Einbau waagrecht 50 mm, mit Trennschale

Seite 1/9

Art.-Nr.

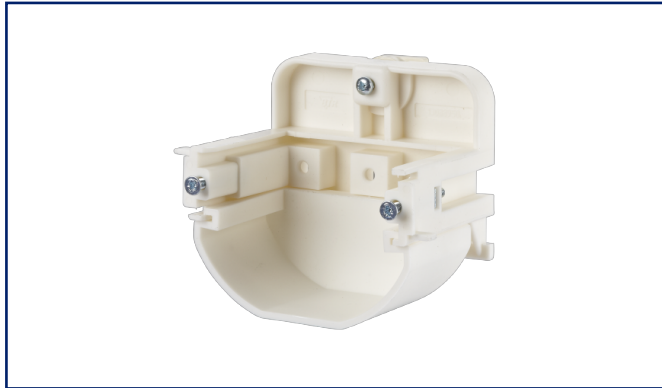
1308895021-I

EAN 4250184105152

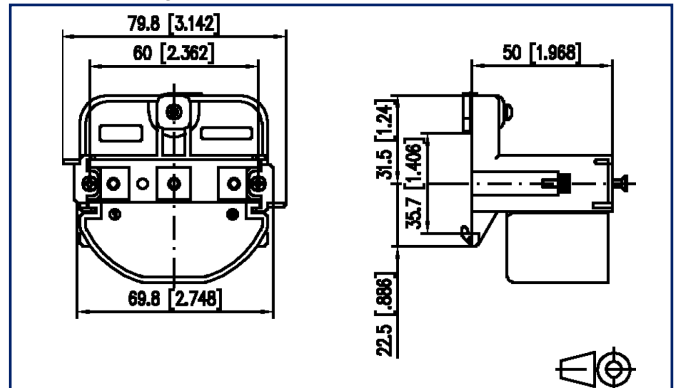
12.05.2025

Version: S

Abbildungen



Maßzeichnung



Vergrößerte Zeichnungen am Dokumentende

Produktbeschreibung

- Montagehalter für den montagefreundlichen und platzsparenden Einbau der Anschlussdosen in Brüstungskanälen zur Einhaltung der Biegeradien, wie sie bei Kupfer- und LWL-Datenkabeln gefordert werden.
- Tragschienenbefestigung, waagrecht 50,0 mm, kompatibel mit: GGK BR und BRA, doppelter Brüstungskanal GGK BR, Heidemann Brüstungskanal, Gewiss Nowaplast Baureihe NP und vergleichbaren Herstellern
- Varianten: 50,0 mm weiß, 50,0 mm weiß mit Trennschale, 52,0 mm schwarz, 52,0 mm schwarz mit Trennschale, 55,0 mm schwarz, 55,0 mm schwarz mit Trennschale



Datenblatt

Seite 2/9

Montagehalter für Anschlussdosen Tragschienenbefestigung - Einbau waagrecht 50 mm, mit Trennschale

Art.-Nr.
1308895021-I
EAN 4250184105152
12.05.2025
Version: S

Technische Daten

Allgemeine Daten

| | |
|--|-----------------------------------|
| Mechanische Bewertung nach MICE | M1 |
| Ingress Bewertung nach MICE | I1 |
| Climatic Bewertung nach MICE | C1 |
| Elektromagnetische Bewertung nach MICE | E3 |
| Bauart | Montagehalter |
| Montageart | Zubehör |
| Farbe | weiß |
| Abmessungen | |
| Abmessung (L x B x H) | 50 mm x 79,8 mm x 54 mm |
| Abmessung (L x B x H) | 1,969 in. x 3,142 in. x 2,126 in. |
| Einbauhöhe | 50 mm |
| Einbauhöhe | 1,969 in. |

Werkstoffe und Werkstoffeigenschaften

| | |
|-----------------|---------|
| Werkstoff | Frianyl |
| Halogenfreiheit | ja |
| RoHS | konform |

Klassifikationen

| | |
|----------|----------|
| ETIM 7.0 | EC002608 |
| ETIM 8.0 | EC002608 |
| ETIM 9.0 | EC002608 |

Verpackungsinformationen

| | |
|--------------------------------------|------------------------------------|
| Verpackungsart | 10 Stück / Polybeutel |
| Verpackungseinheit - Gewicht (Gramm) | 424 g |
| Verpackungseinheit - Gewicht (Pfund) | 0,93 lb |
| Abmessung - Verpackung (B x H x T) | 160 mm x 100 mm x 380 mm |
| Abmessung - Verpackung (B x H x T) | 6,299 in. x 3,937 in. x 14,961 in. |



Datenblatt

Seite 3/9

Montagehalter für Anschlussdosen Tragschienenbefestigung - Einbau waagrecht 50 mm, mit Trennschale

Art.-Nr.
1308895021-I

EAN 4250184105152

12.05.2025

Version: S

Technische Daten

Verwendungshinweis

Bei diesem Produkt handelt es sich um ein Standardprodukt von METZ CONNECT. Der konkrete Einsatzzweck der Ware beim Kunden oder eventuellen Kunden des Kunden ist METZ CONNECT unbekannt. Der Kunde gewährleistet, dass er den Einsatz der Ware und eventueller Produktmodifizierungen, Produktänderungen oder Produktweiterentwicklungen im Hinblick auf den konkreten Verwendungszweck nach dem Stand der Technik oder in sonstiger Weise vollständig und ausreichend erprobt hat. Auf Nachfrage von METZ CONNECT wird der Kunde aussagekräftige Nachweise (beispielsweise Versuchs- und Laborprotokolle, Zertifizierungen etc.) vorlegen und zur Verfügung stellen.



Datenblatt

Seite 4/9

Montagehalter für Anschlussdosen Tragschienenbefestigung - Einbau waagrecht 50 mm, mit Trennschale

Art.-Nr.
1308895021-I
EAN 4250184105152
12.05.2025
Version: S

Zubehör von

| Art.-Nr. | Bezeichnung |
|-------------|--|
| 130039101-I | IAE design 8(4)R UP Miniklemme perlweiß |
| 130039111-I | IAE design 8(4)R UPk Miniklemme perlweiß |
| 130039120-I | IAE design 8(4)R UP0 Miniklemme |
| 130040101-I | IAE design 2x8(4)R UP Miniklemme perlweiß |
| 130040111-I | IAE design 2x8(4)R UPk Miniklemme perlweiß |
| 130040112-I | IAE design 2x8(4)R UPk Miniklemme reinweiß |
| 130040120-I | IAE design 2x8(4)R UP0 Miniklemme |
| 130060101-I | UAE design 8(8) UP Miniklemme perlweiß |
| 130060102-I | UAE design 8(8) UP Miniklemme reinweiß |
| 130060111-I | UAE design 8(8) UPk Miniklemme perlweiß |
| 130060112-I | UAE design 8(8) UPk Miniklemme reinweiß |
| 130060120-I | UAE design 8(8) UP0 Miniklemme |
| 130061101-I | UAE design 8/8(8) UP Miniklemme perlweiß |
| 130061102-I | UAE design 8/8(8) UP Miniklemme reinweiß |
| 130061111-I | UAE design 8/8(8) UPk Miniklemme perlweiß |
| 130061112-I | UAE design 8/8(8) UPk Miniklemme reinweiß |
| 130061120-I | UAE design 8/8(8) UP0 Miniklemme |
| 130062101-I | UAE design 2x8(8) UP Miniklemme perlweiß |
| 130062102-I | UAE design 2x8(8) UP Miniklemme reinweiß |
| 130062111-I | UAE design 2x8(8) UPk Miniklemme perlweiß |
| 130062112-I | UAE design 2x8(8) UPk Miniklemme reinweiß |
| 130062120-I | UAE design 2x8(8) UP0 Miniklemme |
| 130063101-I | UAE design 8(4) UP Miniklemme perlweiß |
| 130063102-I | UAE design 8(4) UP Miniklemme reinweiß |
| 130063111-I | UAE design 8(4) UPk Miniklemme perlweiß |
| 130063112-I | UAE design 8(4) UPk Miniklemme reinweiß |
| 130063120-I | UAE design 8(4) UP0 Miniklemme |
| 130064101-I | UAE design 8/8(4) UP Miniklemme perlweiß |
| 130064102-I | UAE design 8/8(4) UP Miniklemme reinweiß |
| 130064111-I | UAE design 8/8(4) UPk Miniklemme perlweiß |
| 130064112-I | UAE design 8/8(4) UPk Miniklemme reinweiß |
| 130064120-I | UAE design 8/8(4) UP0 Miniklemme |

Datenblatt

Seite 5/9

Montagehalter für Anschlussdosen Tragschienenbefestigung - Einbau waagrecht 50 mm, mit Trennschale

Art.-Nr.
1308895021-I

EAN 4250184105152

12.05.2025

Version: S

Zubehör von

| | |
|--------------|--|
| 130065101-I | UAE design 2x8(4) UP Miniklemme perlweiß |
| 130065102-I | UAE design 2x8(4) UP Miniklemme reinweiß |
| 130065111-I | UAE design 2x8(4) UPk Miniklemme perlweiß |
| 130065112-I | UAE design 2x8(4) UPk Miniklemme reinweiß |
| 130065120-I | UAE design 2x8(4) UP0 Miniklemme |
| 1307371001-I | E-DAT C6 1 Port UP perlweiß |
| 1307371002-I | E-DAT C6 1 Port UP reinweiß |
| 1307371101-I | E-DAT C6 1 Port UPk perlweiß |
| 1307371102-I | E-DAT C6 1 Port UPk reinweiß |
| 1307371200-I | E-DAT C6 1 Port UP0 |
| 1307381001-I | E-DAT C6 2 Port UP perlweiß |
| 1307381002-I | E-DAT C6 2 Port UP reinweiß |
| 1307381101-I | E-DAT C6 2 Port UPk perlweiß |
| 1307381102-I | E-DAT C6 2 Port UPk reinweiß |
| 1307381200-I | E-DAT C6 2 Port UP0 |
| 1307441001-I | E-DAT design 2 Port UP Cat.6, perlweiß |
| 1307441002-I | E-DAT design 2 Port UP Cat.6, reinweiß |
| 1307441101-I | E-DAT design 2 Port UPk Cat.6, perlweiß |
| 1307441102-I | E-DAT design 2 Port UPk Cat.6, reinweiß |
| 1307441200-I | E-DAT design 2 Port UP0 Cat.6 |
| 1307444001-I | E-DAT design 2 Port EK Cat.6, perlweiß |
| 1307444002-I | E-DAT design 2 Port EK Cat.6, reinweiß |
| 1309111001-E | E-DAT modul 1 Port UP Cat.6 _A , perlweiß |
| 1309111002-E | E-DAT modul 1 Port UP Cat.6 _A , reinweiß |
| 1309111101-E | E-DAT modul 1 Port UPk Cat.6 _A , perlweiß |
| 1309111102-E | E-DAT modul 1 Port UPk Cat.6 _A , reinweiß |
| 1309111200-E | E-DAT modul 1 Port UP0 Cat.6 _A |
| 1309121001-E | E-DAT modul 2 Port UP Cat.6 _A , perlweiß |
| 1309121002-E | E-DAT modul 2 Port UP Cat.6 _A , reinweiß |
| 1309121101-E | E-DAT modul 2 Port UPk Cat.6 _A , perlweiß |
| 1309121102-E | E-DAT modul 2 Port UPk Cat.6 _A , reinweiß |
| 1309121200-E | E-DAT modul 2 Port UP0 Cat.6 _A |
| 1309131001-E | E-DAT modul 3 Port UP Cat.6 _A , perlweiß |
| 1309131002-E | E-DAT modul 3 Port UP Cat.6 _A , reinweiß |

Datenblatt

Seite 6/9

Montagehalter für Anschlussdosen Tragschienenbefestigung - Einbau waagrecht 50 mm, mit Trennschale

Art.-Nr.
1308895021-I

EAN 4250184105152

12.05.2025

Version: S

Zubehör von

| | |
|----------------|---|
| 1309131101-E | E-DAT modul 3 Port UPk Cat.6 _A , perlweiß |
| 1309131102-E | E-DAT modul 3 Port UPk Cat.6 _A , reinweiß |
| 1309131200-E | E-DAT modul 3 Port UP0 Cat.6 _A |
| 1309141001-E | Modul Anschlussdose UP 1 Port unbestückt perlweiß |
| 1309141002-E | Modul Anschlussdose UP 1 Port unbestückt reinweiß |
| 1309141101-E | Modul Anschlussdose UPk 1 Port unbestückt perlweiß |
| 1309141102-E | Modul Anschlussdose UPk 1 Port unbestückt reinweiß |
| 1309141200-E | Modul Anschlussdose UP0 3 Port unbestückt |
| 1309151001-E | Modul Anschlussdose UP 2 Port unbestückt perlweiß |
| 1309151002-E | Modul Anschlussdose UP 2 Port unbestückt reinweiß |
| 1309151101-E | Modul Anschlussdose UPk 2 Port unbestückt perlweiß |
| 1309151102-E | Modul Anschlussdose UPk 2 Port unbestückt reinweiß |
| 1309151200-E | Modul Anschlussdose UP0 2 Port unbestückt |
| 1309160001-E | Modul Anschlussdose AP 3 Port unbestückt perlweiß |
| 1309160002-E | Modul Anschlussdose AP 3 Port unbestückt reinweiß |
| 1309161001-E | Modul Anschlussdose UP 3 Port unbestückt perlweiß |
| 1309161002-E | Modul Anschlussdose UP 3 Port unbestückt reinweiß |
| 1309161101-E | Modul Anschlussdose UPk 3 Port unbestückt perlweiß |
| 1309161102-E | Modul Anschlussdose UPk 3 Port unbestückt reinweiß |
| 1309471002-I | Modul-Unterputz-Gehäuse mit Klappdeckel und Schloss, reinweiß, 2 Port unbestückt für MC Modul |
| 1309471002KI | Modul-Unterputz-Gehäuse mit Klappdeckel und Schloss, reinweiß, 2 Port unbestückt für Keystone |
| 1309471003-I | Modul-Unterputz-Gehäuse mit Klappdeckel und Schloss, grau, 2 Port unbestückt für MC Modul |
| 1309471003KI | Modul-Unterputz-Gehäuse mit Klappdeckel und Schloss, grau, 2 Port unbestückt für Keystone |
| 130B11D11002-E | C6 _A modul 1 Port 180°M UP reinweiß |
| 130B11D11102-E | C6 _A modul 1 Port 180°M UPk reinweiß |
| 130B11D11200-E | C6 _A modul 1 Port 180°M UP0 |
| 130B11D21002-E | C6 _A modul 2 Port 180°M UP reinweiß |
| 130B11D21102-E | C6 _A modul 2 Port 180°M UPk reinweiß |
| 130B11D21200-E | C6 _A modul 2 Port 180°M UP0 |
| 130B11D31002-E | C6 _A modul 3 Port 180°M UP reinweiß |
| 130B11D31102-E | C6 _A modul 3 Port 180°M UPk reinweiß |
| 130B11D31200-E | C6 _A modul 3 Port 180°M UP0 |



Datenblatt

Seite 7/9

Montagehalter für Anschlussdosen Tragschienenbefestigung - Einbau waagrecht 50 mm, mit Trennschale

Art.-Nr.
1308895021-I

EAN 4250184105152

12.05.2025

Version: S

Zubehör von

| | |
|----------------|---|
| 130B12D11002-E | C6 _A modul 1 Port 270°M UP reinweiß |
| 130B12D11102-E | C6 _A modul 1 Port 270°M UPk reinweiß |
| 130B12D11200-E | C6 _A modul 1 Port 270°M UP0 |
| 130B12D21002-E | C6 _A modul 2 Port 270°M UP reinweiß |
| 130B12D21102-E | C6 _A modul 2 Port 270°M UPk reinweiß |
| 130B12D21200-E | C6 _A modul 2 Port 270°M UP0 |
| 130B12D31002-E | C6 _A modul 3 Port 270°M UP reinweiß |
| 130B12D31102-E | C6 _A modul 3 Port 270°M UPk reinweiß |
| 130B12D31200-E | C6 _A modul 3 Port 270°M UP0 |
| 130B20D11002KE | Keystone Anschlussdose UP 1 Port unbestückt reinweiß |
| 130B20D11102KE | Keystone Anschlussdose UPk 1 Port unbestückt reinweiß |
| 130B20D11200KE | Keystone Anschlussdose UP0 1 Port unbestückt |
| 130B20D21002KE | Keystone Anschlussdose UP 2 Port unbestückt reinweiß |
| 130B20D21102KE | Keystone Anschlussdose UPk 2 Port unbestückt reinweiß |
| 130B20D21200KE | Keystone Anschlussdose UP0 2 Port unbestückt |
| 130B20D31002KE | Keystone Anschlussdose UP 3 Port unbestückt reinweiß |
| 130B20D31102KE | Keystone Anschlussdose UPk 3 Port unbestückt reinweiß |
| 130B20D31200KE | Keystone Anschlussdose UP0 3 Port unbestückt |
| 130C371001-I | E-DAT C6 _A 1 Port UP perlweiß |
| 130C371002-I | E-DAT C6 _A 1 Port UP reinweiß |
| 130C371101-I | E-DAT C6 _A 1 Port UPk perlweiß |
| 130C371102-I | E-DAT C6 _A 1 Port UPk reinweiß |
| 130C371200-I | E-DAT C6 _A 1 Port UP0 |
| 130C381001-I | E-DAT C6 _A 2 Port UP perlweiß |
| 130C381002-I | E-DAT C6 _A 2 Port UP reinweiß |
| 130C381101-I | E-DAT C6 _A 2 Port UPk perlweiß |
| 130C381102-I | E-DAT C6 _A 2 Port UPk reinweiß |
| 130C381200-I | E-DAT C6 _A 2 Port UP0 |
| 1501200002-E | OpDAT 2 EK unbestückt duplex reinweiß |
| 1501204102-E | OpDAT 2 EK ST-D MM (Ph-Br) reinweiß |
| 1501207102-E | OpDAT 2 EK LC-Q UPC OS2 |
| 1501207202-E | OpDAT 4 Ek LC-Q MM (Keramik) reinweiß |
| 1501207802-E | OpDAT 2 EK LC-Q OM3 |
| 1501207902-E | OpDAT 2 EK LC-Q OM4 |



Datenblatt

Seite 8/9

**Montagehalter für Anschlussdosen
Tragschienenbefestigung - Einbau waagrecht 50 mm,
mit Trennschale**Art.-Nr.
1308895021-I

EAN 4250184105152

12.05.2025

Version: S

Zubehör von

| | |
|--------------|-------------------------|
| 1501207A02-E | OpDAT 2 EK LC-Q APC OS2 |
| 150120BA02-E | OpDAT 2 EK SC-D OM3 |
| 150120BB02-E | OpDAT 2 EK SC-D OM4 |
| 150120C202-E | OpDAT 2 EK SC-D MM |
| 150120D102-E | OpDAT 2 EK ST-D |
| 150120E202-E | OpDAT 2 EK SC-D UPC OS2 |
| 150120F202-E | OpDAT 2 EK SC-D APC OS2 |



Datenblatt

Seite 9/9

**Montagehalter für Anschlussdosen
Tragschienenbefestigung - Einbau waagrecht 50 mm,
mit Trennschale**

Art.-Nr.
1308895021-I

EAN 4250184105152

12.05.2025

Version: S

Abbildungen

Maßzeichnung

