

Datenblatt

Montagehalter für Anschlussdosen

Tragschienenbefestigung - Einbau waagrecht 55 mm, ohne Trennschale

Seite 1/9

Art.-Nr.

1308895520-I

EAN 4250184105220

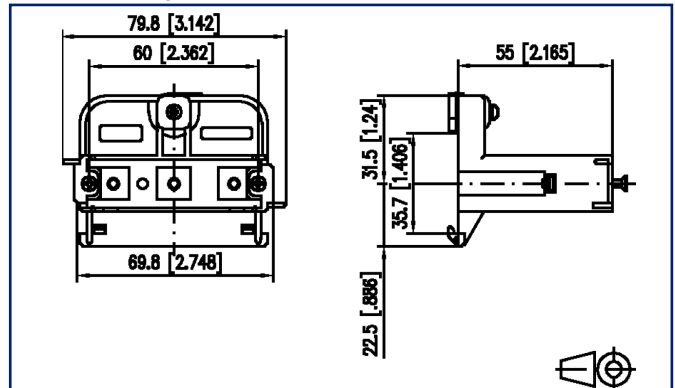
12.05.2025

Version: R

Abbildungen



Maßzeichnung



Vergrößerte Zeichnungen am Dokumentende

Produktbeschreibung

- Montagehalter für den montagefreundlichen und Platz sparenden Einbau der Anschlussdosen in Brüstungskanälen zur Einhaltung der Biegeradien, wie sie bei Kupfer- und LWL-Datenkabeln gefordert werden.
- Zur Trennung gegenüber netzspannungsführenden Teilen sind die Halter auch mit einsteckbarer Trennschale lieferbar.
- Tragschienenbefestigung, waagrecht 55,0 mm, kompatibel mit: OBO Rehau Signa Base und vergleichbaren Herstellern
- Varianten: 50,0 mm weiß, 50,0 mm weiß mit Trennschale, 52,0 mm schwarz, 52,0 mm schwarz mit Trennschale, 55,0 mm schwarz, 55,0 mm schwarz mit Trennschale



Datenblatt

Seite 2/9

Montagehalter für Anschlussdosen Tragschienenbefestigung - Einbau waagrecht 55 mm, ohne Trennschale

Art.-Nr.
130889520-I

EAN 4250184105220

12.05.2025

Version: R

Technische Daten

Allgemeine Daten

Mechanische Bewertung nach MICE	M1
Ingress Bewertung nach MICE	I1
Climatic Bewertung nach MICE	C1
Elektromagnetische Bewertung nach MICE	E3
Bauart	Montagehalter
Montageart	Zubehör
Farbe	schwarz
Abmessungen	
Abmessung (L x B x H)	55 mm x 79,8 mm x 54 mm
Abmessung (L x B x H)	2,165 in. x 3,142 in. x 2,126 in.
Einbauhöhe	55 mm
Einbauhöhe	2,165 in.

Werkstoffe und Werkstoffeigenschaften

Werkstoff	Frianyl
Halogenfreiheit	ja
RoHS	konform

Klassifikationen

ETIM 7.0	EC002608
ETIM 8.0	EC002608
ETIM 9.0	EC002608

Verpackungsinformationen

Verpackungsart	10 Stück / Polybeutel
Verpackungseinheit - Gewicht (Gramm)	318 g
Verpackungseinheit - Gewicht (Pfund)	0,7 lb
Abmessung - Verpackung (B x H x T)	160 mm x 100 mm x 380 mm
Abmessung - Verpackung (B x H x T)	6,299 in. x 3,937 in. x 14,961 in.



Datenblatt

Seite 3/9

Montagehalter für Anschlussdosen Tragschienenbefestigung - Einbau waagrecht 55 mm, ohne Trennschale

Art.-Nr.
1308895520-I

EAN 4250184105220

12.05.2025

Version: R

Technische Daten

Verwendungshinweis

Bei diesem Produkt handelt es sich um ein Standardprodukt von METZ CONNECT. Der konkrete Einsatzzweck der Ware beim Kunden oder eventuellen Kunden des Kunden ist METZ CONNECT unbekannt. Der Kunde gewährleistet, dass er den Einsatz der Ware und eventueller Produktmodifizierungen, Produktänderungen oder Produktweiterentwicklungen im Hinblick auf den konkreten Verwendungszweck nach dem Stand der Technik oder in sonstiger Weise vollständig und ausreichend erprobt hat. Auf Nachfrage von METZ CONNECT wird der Kunde aussagekräftige Nachweise (beispielsweise Versuchs- und Laborprotokolle, Zertifizierungen etc.) vorlegen und zur Verfügung stellen.



Datenblatt

Seite 4/9

Montagehalter für Anschlussdosen Tragschienenbefestigung - Einbau waagrecht 55 mm, ohne Trennschale

Art.-Nr.
130889520-I

EAN 4250184105220

12.05.2025

Version: R

Zubehör von

Art.-Nr.	Bezeichnung
130039101-I	IAE design 8(4)R UP Miniklemme perlweiß
130039111-I	IAE design 8(4)R UPk Miniklemme perlweiß
130039120-I	IAE design 8(4)R UP0 Miniklemme
130040101-I	IAE design 2x8(4)R UP Miniklemme perlweiß
130040111-I	IAE design 2x8(4)R UPk Miniklemme perlweiß
130040112-I	IAE design 2x8(4)R UPk Miniklemme reinweiß
130040120-I	IAE design 2x8(4)R UP0 Miniklemme
130060101-I	UAE design 8(8) UP Miniklemme perlweiß
130060102-I	UAE design 8(8) UP Miniklemme reinweiß
130060111-I	UAE design 8(8) UPk Miniklemme perlweiß
130060112-I	UAE design 8(8) UPk Miniklemme reinweiß
130060120-I	UAE design 8(8) UP0 Miniklemme
130061101-I	UAE design 8/8(8) UP Miniklemme perlweiß
130061102-I	UAE design 8/8(8) UP Miniklemme reinweiß
130061111-I	UAE design 8/8(8) UPk Miniklemme perlweiß
130061112-I	UAE design 8/8(8) UPk Miniklemme reinweiß
130061120-I	UAE design 8/8(8) UP0 Miniklemme
130062101-I	UAE design 2x8(8) UP Miniklemme perlweiß
130062102-I	UAE design 2x8(8) UP Miniklemme reinweiß
130062111-I	UAE design 2x8(8) UPk Miniklemme perlweiß
130062112-I	UAE design 2x8(8) UPk Miniklemme reinweiß
130062120-I	UAE design 2x8(8) UP0 Miniklemme
130063101-I	UAE design 8(4) UP Miniklemme perlweiß
130063102-I	UAE design 8(4) UP Miniklemme reinweiß
130063111-I	UAE design 8(4) UPk Miniklemme perlweiß
130063112-I	UAE design 8(4) UPk Miniklemme reinweiß
130063120-I	UAE design 8(4) UP0 Miniklemme
130064101-I	UAE design 8/8(4) UP Miniklemme perlweiß
130064102-I	UAE design 8/8(4) UP Miniklemme reinweiß
130064111-I	UAE design 8/8(4) UPk Miniklemme perlweiß
130064112-I	UAE design 8/8(4) UPk Miniklemme reinweiß
130064120-I	UAE design 8/8(4) UP0 Miniklemme

Datenblatt

Seite 5/9

Montagehalter für Anschlussdosen Tragschienenbefestigung - Einbau waagrecht 55 mm, ohne Trennschale

Art.-Nr.
130889520-I

EAN 4250184105220

12.05.2025

Version: R

Zubehör von

130065101-I	UAE design 2x8(4) UP Miniklemme perlweiß
130065102-I	UAE design 2x8(4) UP Miniklemme reinweiß
130065111-I	UAE design 2x8(4) UPk Miniklemme perlweiß
130065112-I	UAE design 2x8(4) UPk Miniklemme reinweiß
130065120-I	UAE design 2x8(4) UP0 Miniklemme
1307371001-I	E-DAT C6 1 Port UP perlweiß
1307371002-I	E-DAT C6 1 Port UP reinweiß
1307371101-I	E-DAT C6 1 Port UPk perlweiß
1307371102-I	E-DAT C6 1 Port UPk reinweiß
1307371200-I	E-DAT C6 1 Port UP0
1307381001-I	E-DAT C6 2 Port UP perlweiß
1307381002-I	E-DAT C6 2 Port UP reinweiß
1307381101-I	E-DAT C6 2 Port UPk perlweiß
1307381102-I	E-DAT C6 2 Port UPk reinweiß
1307381200-I	E-DAT C6 2 Port UP0
1307441001-I	E-DAT design 2 Port UP Cat.6, perlweiß
1307441002-I	E-DAT design 2 Port UP Cat.6, reinweiß
1307441101-I	E-DAT design 2 Port UPk Cat.6, perlweiß
1307441102-I	E-DAT design 2 Port UPk Cat.6, reinweiß
1307441200-I	E-DAT design 2 Port UP0 Cat.6
1307444001-I	E-DAT design 2 Port EK Cat.6, perlweiß
1307444002-I	E-DAT design 2 Port EK Cat.6, reinweiß
1309111001-E	E-DAT modul 1 Port UP Cat.6 _A , perlweiß
1309111002-E	E-DAT modul 1 Port UP Cat.6 _A , reinweiß
1309111101-E	E-DAT modul 1 Port UPk Cat.6 _A , perlweiß
1309111102-E	E-DAT modul 1 Port UPk Cat.6 _A , reinweiß
1309111200-E	E-DAT modul 1 Port UP0 Cat.6 _A
1309121001-E	E-DAT modul 2 Port UP Cat.6 _A , perlweiß
1309121002-E	E-DAT modul 2 Port UP Cat.6 _A , reinweiß
1309121101-E	E-DAT modul 2 Port UPk Cat.6 _A , perlweiß
1309121102-E	E-DAT modul 2 Port UPk Cat.6 _A , reinweiß
1309121200-E	E-DAT modul 2 Port UP0 Cat.6 _A
1309131001-E	E-DAT modul 3 Port UP Cat.6 _A , perlweiß
1309131002-E	E-DAT modul 3 Port UP Cat.6 _A , reinweiß



Datenblatt

Seite 6/9

Montagehalter für Anschlussdosen Tragschienenbefestigung - Einbau waagrecht 55 mm, ohne Trennschale

Art.-Nr.
130889520-I

EAN 4250184105220

12.05.2025

Version: R

Zubehör von

1309131101-E	E-DAT modul 3 Port UPk Cat.6 _A , perlweiß
1309131102-E	E-DAT modul 3 Port UPk Cat.6 _A , reinweiß
1309131200-E	E-DAT modul 3 Port UP0 Cat.6 _A
1309141001-E	Modul Anschlussdose UP 1 Port unbestückt perlweiß
1309141002-E	Modul Anschlussdose UP 1 Port unbestückt reinweiß
1309141101-E	Modul Anschlussdose UPk 1 Port unbestückt perlweiß
1309141102-E	Modul Anschlussdose UPk 1 Port unbestückt reinweiß
1309141200-E	Modul Anschlussdose UP0 3 Port unbestückt
1309151001-E	Modul Anschlussdose UP 2 Port unbestückt perlweiß
1309151002-E	Modul Anschlussdose UP 2 Port unbestückt reinweiß
1309151101-E	Modul Anschlussdose UPk 2 Port unbestückt perlweiß
1309151102-E	Modul Anschlussdose UPk 2 Port unbestückt reinweiß
1309151200-E	Modul Anschlussdose UP0 2 Port unbestückt
1309160001-E	Modul Anschlussdose AP 3 Port unbestückt perlweiß
1309160002-E	Modul Anschlussdose AP 3 Port unbestückt reinweiß
1309161001-E	Modul Anschlussdose UP 3 Port unbestückt perlweiß
1309161002-E	Modul Anschlussdose UP 3 Port unbestückt reinweiß
1309161101-E	Modul Anschlussdose UPk 3 Port unbestückt perlweiß
1309161102-E	Modul Anschlussdose UPk 3 Port unbestückt reinweiß
1309471002-I	Modul-Unterputz-Gehäuse mit Klappdeckel und Schloss, reinweiß, 2 Port unbestückt für MC Modul
1309471002KI	Modul-Unterputz-Gehäuse mit Klappdeckel und Schloss, reinweiß, 2 Port unbestückt für Keystone
1309471003-I	Modul-Unterputz-Gehäuse mit Klappdeckel und Schloss, grau, 2 Port unbestückt für MC Modul
1309471003KI	Modul-Unterputz-Gehäuse mit Klappdeckel und Schloss, grau, 2 Port unbestückt für Keystone
130B11D11002-E	C6 _A modul 1 Port 180°M UP reinweiß
130B11D11102-E	C6 _A modul 1 Port 180°M UPk reinweiß
130B11D11200-E	C6 _A modul 1 Port 180°M UP0
130B11D21002-E	C6 _A modul 2 Port 180°M UP reinweiß
130B11D21102-E	C6 _A modul 2 Port 180°M UPk reinweiß
130B11D21200-E	C6 _A modul 2 Port 180°M UP0
130B11D31002-E	C6 _A modul 3 Port 180°M UP reinweiß
130B11D31102-E	C6 _A modul 3 Port 180°M UPk reinweiß
130B11D31200-E	C6 _A modul 3 Port 180°M UP0

Datenblatt

Seite 7/9

Montagehalter für Anschlussdosen Tragschienenbefestigung - Einbau waagrecht 55 mm, ohne Trennschale

Art.-Nr.
130889520-I

EAN 4250184105220

12.05.2025

Version: R

Zubehör von

130B12D11002-E	C6 _A modul 1 Port 270°M UP reinweiß
130B12D11102-E	C6 _A modul 1 Port 270°M UPk reinweiß
130B12D11200-E	C6 _A modul 1 Port 270°M UP0
130B12D21002-E	C6 _A modul 2 Port 270°M UP reinweiß
130B12D21102-E	C6 _A modul 2 Port 270°M UPk reinweiß
130B12D21200-E	C6 _A modul 2 Port 270°M UP0
130B12D31002-E	C6 _A modul 3 Port 270°M UP reinweiß
130B12D31102-E	C6 _A modul 3 Port 270°M UPk reinweiß
130B12D31200-E	C6 _A modul 3 Port 270°M UP0
130B20D11002KE	Keystone Anschlussdose UP 1 Port unbestückt reinweiß
130B20D11102KE	Keystone Anschlussdose UPk 1 Port unbestückt reinweiß
130B20D11200KE	Keystone Anschlussdose UP0 1 Port unbestückt
130B20D21002KE	Keystone Anschlussdose UP 2 Port unbestückt reinweiß
130B20D21102KE	Keystone Anschlussdose UPk 2 Port unbestückt reinweiß
130B20D21200KE	Keystone Anschlussdose UP0 2 Port unbestückt
130B20D31002KE	Keystone Anschlussdose UP 3 Port unbestückt reinweiß
130B20D31102KE	Keystone Anschlussdose UPk 3 Port unbestückt reinweiß
130B20D31200KE	Keystone Anschlussdose UP0 3 Port unbestückt
130C371001-I	E-DAT C6 _A 1 Port UP perlweiß
130C371002-I	E-DAT C6 _A 1 Port UP reinweiß
130C371101-I	E-DAT C6 _A 1 Port UPk perlweiß
130C371102-I	E-DAT C6 _A 1 Port UPk reinweiß
130C371200-I	E-DAT C6 _A 1 Port UP0
130C381001-I	E-DAT C6 _A 2 Port UP perlweiß
130C381002-I	E-DAT C6 _A 2 Port UP reinweiß
130C381101-I	E-DAT C6 _A 2 Port UPk perlweiß
130C381102-I	E-DAT C6 _A 2 Port UPk reinweiß
130C381200-I	E-DAT C6 _A 2 Port UP0
1501200002-E	OpDAT 2 EK unbestückt duplex reinweiß
1501204102-E	OpDAT 2 EK ST-D MM (Ph-Br) reinweiß
1501207102-E	OpDAT 2 EK LC-Q UPC OS2
1501207202-E	OpDAT 4 Ek LC-Q MM (Keramik) reinweiß
1501207802-E	OpDAT 2 EK LC-Q OM3
1501207902-E	OpDAT 2 EK LC-Q OM4

Datenblatt

Seite 8/9

**Montagehalter für Anschlussdosen
Tragschienenbefestigung - Einbau waagrecht 55 mm,
ohne Trennschale**Art.-Nr.
130889520-I

EAN 4250184105220

12.05.2025

Version: R

Zubehör von

1501207A02-E	OpDAT 2 EK LC-Q APC OS2
150120BA02-E	OpDAT 2 EK SC-D OM3
150120BB02-E	OpDAT 2 EK SC-D OM4
150120C202-E	OpDAT 2 EK SC-D MM
150120D102-E	OpDAT 2 EK ST-D
150120E202-E	OpDAT 2 EK SC-D UPC OS2
150120F202-E	OpDAT 2 EK SC-D APC OS2



Datenblatt

Seite 9/9

Montagehalter für Anschlussdosen
Tragschienenbefestigung - Einbau waagrecht 55 mm,
ohne Trennschale

Art.-Nr.
130889520-I

EAN 4250184105220

12.05.2025

Version: R

Abbildungen

Maßzeichnung

