

# Datenblatt

## Abdeckplatte 80 x 80 mm reinweiß, E-DAT C6

Seite 1/4

Art.-Nr.  
816718-0102-I

EAN 4250184110378

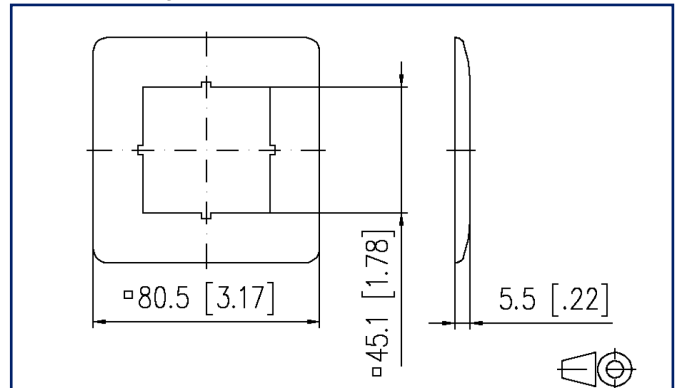
04.06.2025

Version: N

### Abbildungen



Maßzeichnung



Vergrößerte Zeichnungen am Dokumentende

### Produktbeschreibung

- zur Erweiterung von UPk-Anschlussdosen zu UP-Anschlussdosen
- passend für E-DAT C6<sub>A</sub>, E-DAT C6, E-DAT design, OpDAT 2 EK und W-DAT WLAN AP300
- Oberfläche glänzend
- Farben verkehrsweiß (RAL 9016), reinweiß (RAL 9010) oder perlweiß (RAL 1013)
- Varianten: verkehrsweiß, reinweiß, perlweiß



## Datenblatt

Seite 2/4

## Abdeckplatte 80 x 80 mm reinweiß, E-DAT C6

Art.-Nr.  
816718-0102-I

EAN 4250184110378

04.06.2025

Version: N

**Technische Daten****Allgemeine Daten**

Mechanische Bewertung nach MICE	M1
Ingress Bewertung nach MICE	I1
Climatic Bewertung nach MICE	C1
Elektromagnetische Bewertung nach MICE	E3
Bauart	Abdeckung
Montageart	UPk zu UP
Farbe	reinweiß - RAL 9010
Abmessungen	
Abmessung (L x B x H)	5,5 mm x 80,5 mm x 80,5 mm
Abmessung (L x B x H)	0,217 in. x 3,169 in. x 3,169 in.

**Werkstoffe und Werkstoffeigenschaften**

Werkstoff	ABS
Halogenfreiheit	ja
RoHS	konform

**Klassifikationen**

ETIM 7.0	EC002424
ETIM 8.0	EC002424
ETIM 9.0	EC002424

**Verpackungsinformationen**

Verpackungsart	10 Stück / Karton
Verpackungseinheit - Gewicht (Gramm)	153 g
Verpackungseinheit - Gewicht (Pfund)	0,34 lb
Abmessung - Verpackung (B x H x T)	83 mm x 59 mm x 84 mm
Abmessung - Verpackung (B x H x T)	3,268 in. x 2,323 in. x 3,307 in.

**Verwendungshinweis**

Bei diesem Produkt handelt es sich um ein Standardprodukt von METZ CONNECT. Der konkrete Einsatzzweck der Ware beim Kunden oder eventuellen Kunden des Kunden ist METZ CONNECT unbekannt. Der Kunde gewährleistet, dass er den Einsatz der Ware und eventueller Produktmodifizierungen, Produktänderungen oder Produktweiterentwicklungen im Hinblick auf den konkreten Verwendungszweck nach dem Stand der Technik oder in sonstiger Weise vollständig und ausreichend erprobt hat. Auf Nachfrage von METZ CONNECT wird der Kunde aussagekräftige Nachweise (beispielsweise Versuchs- und Laborprotokolle, Zertifizierungen etc.) vorlegen und zur Verfügung stellen.



Datenblatt

Seite 3/4

# Abdeckplatte 80 x 80 mm reinweiß, E-DAT C6

Art.-Nr.  
816718-0102-I

EAN 4250184110378

04.06.2025

Version: N

## Zubehör von

Art.-Nr.	Bezeichnung
13005AP300-E	W-DAT Line PoE Access Point 300 Mbit/s UP0 plug
13005AP300L-E	W-DAT Line PoE Access Point 300 Mbit/s UP0 LSA
13005AP300P-E	W-DAT Line PoE Access Point 300 MBit UP0 plug
1307370002-I	E-DAT C6 1 Port AP reinweiß
1307371002-I	E-DAT C6 1 Port UP reinweiß
1307371102-I	E-DAT C6 1 Port UPk reinweiß
1307371200-I	E-DAT C6 1 Port UP0
1307380002-I	E-DAT C6 2 Port AP reinweiß
1307381002-I	E-DAT C6 2 Port UP reinweiß
1307381102-I	E-DAT C6 2 Port UPk reinweiß
1307381200-I	E-DAT C6 2 Port UP0
1307441102-I	E-DAT design 2 Port UPk Cat.6, reinweiß
1307441200-I	E-DAT design 2 Port UP0 Cat.6
130C370002-I	E-DAT C6 <sub>A</sub> 1 Port AP reinweiß
130C371002-I	E-DAT C6 <sub>A</sub> 1 Port UP reinweiß
130C371102-I	E-DAT C6 <sub>A</sub> 1 Port UPk reinweiß
130C371200-I	E-DAT C6 <sub>A</sub> 1 Port UP0
130C380002-I	E-DAT C6 <sub>A</sub> 2 Port AP reinweiß
130C381002-I	E-DAT C6 <sub>A</sub> 2 Port UP reinweiß
130C381102-I	E-DAT C6 <sub>A</sub> 2 Port UPk reinweiß
130C381200-I	E-DAT C6 <sub>A</sub> 2 Port UP0



**Datenblatt**  
**Abdeckplatte 80 x 80 mm reinweiß, E-DAT C6**

Seite 4/4

Art.-Nr.  
816718-0102-I  
EAN 4250184110378  
04.06.2025  
Version: N

**Abbildungen**

Maßzeichnung

