

Datenblatt

Aufputzrahmen 85 x 85 x 35 mm - 1fach, perlweiß

Seite 1/6

Art.-Nr.
130829-01-I

EAN 4250184103677

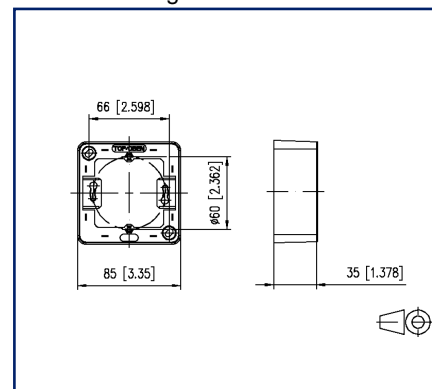
12.05.2025

Version: D

Abbildungen



Maßzeichnung



Vergrößerte Zeichnungen am Dokumentende

Produktbeschreibung

- zur Erweiterung von UP-Anschlussdosen zu AP-Anschlussdosen
- Abmessungen (L x B x H): 85,0 x 85,0 x 35,0 mm
- zusätzliche Befestigungsmöglichkeit auf UP-Becher im Lochabstand von 60,0 mm
- Oberfläche glänzend
- Farben verkehrsweiß (RAL 9016), reinweiß (RAL 9010) oder perlweiß (RAL 1013)
- Varianten: verkehrsweiß, reinweiß, perlweiß



Datenblatt

Seite 2/6

Aufputzrahmen 85 x 85 x 35 mm - 1fach, perlweiß

Art.-Nr.
130829-01-I

EAN 4250184103677

12.05.2025

Version: D

Technische Daten

Allgemeine Daten

Mechanische Bewertung nach MICE	M1
Ingress Bewertung nach MICE	I1
Climatic Bewertung nach MICE	C1
Elektromagnetische Bewertung nach MICE	E1
Bauart	Rahmen
Montageart	UP zu AP
Farbe	perlweiß RAL 1013
Abmessungen	
Abmessung (L x B x H)	35 mm x 85 mm x 85 mm
Abmessung (L x B x H)	1,378 in. x 3,346 in. x 3,346 in.

Werkstoffe und Werkstoffeigenschaften

Werkstoff	ABS
Halogenfreiheit	ja
RoHS	konform

Klassifikationen

ETIM 7.0	EC000080
ETIM 8.0	EC000080
ETIM 9.0	EC000080

Verpackungsinformationen

Verpackungsart	10 Stück / Karton
Verpackungseinheit - Gewicht (Gramm)	626 g
Verpackungseinheit - Gewicht (Pfund)	1,38 lb
Abmessung - Verpackung (B x H x T)	283 mm x 180 mm x 85 mm
Abmessung - Verpackung (B x H x T)	11,142 in. x 7,087 in. x 3,346 in.

Verwendungshinweis

Bei diesem Produkt handelt es sich um ein Standardprodukt von METZ CONNECT. Der konkrete Einsatzzweck der Ware beim Kunden oder eventuellen Kunden des Kunden ist METZ CONNECT unbekannt. Der Kunde gewährleistet, dass er den Einsatz der Ware und eventueller Produktmodifizierungen, Produktänderungen oder Produktweiterentwicklungen im Hinblick auf den konkreten Verwendungszweck nach dem Stand der Technik oder in sonstiger Weise vollständig und ausreichend erprobt hat. Auf Nachfrage von METZ CONNECT wird der Kunde aussagekräftige Nachweise (beispielsweise Versuchs- und Laborprotokolle, Zertifizierungen etc.) vorlegen und zur Verfügung stellen.

Datenblatt

Seite 3/6

Aufputzrahmen 85 x 85 x 35 mm - 1fach, perlweiß

Art.-Nr.
130829-01-I

EAN 4250184103677

12.05.2025

Version: D

Zubehör von

Art.-Nr.	Bezeichnung
130039101-I	IAE design 8(4)R UP Miniklemme perlweiß
130039111-I	IAE design 8(4)R UPk Miniklemme perlweiß
130039120-I	IAE design 8(4)R UP0 Miniklemme
130040101-I	IAE design 2x8(4)R UP Miniklemme perlweiß
130040111-I	IAE design 2x8(4)R UPk Miniklemme perlweiß
130040120-I	IAE design 2x8(4)R UP0 Miniklemme
130060101-I	UAE design 8(8) UP Miniklemme perlweiß
130060111-I	UAE design 8(8) UPk Miniklemme perlweiß
130060120-I	UAE design 8(8) UP0 Miniklemme
130061101-I	UAE design 8/8(8) UP Miniklemme perlweiß
130061111-I	UAE design 8/8(8) UPk Miniklemme perlweiß
130061120-I	UAE design 8/8(8) UP0 Miniklemme
130062101-I	UAE design 2x8(8) UP Miniklemme perlweiß
130062111-I	UAE design 2x8(8) UPk Miniklemme perlweiß
130062120-I	UAE design 2x8(8) UP0 Miniklemme
130063101-I	UAE design 8(4) UP Miniklemme perlweiß
130063111-I	UAE design 8(4) UPk Miniklemme perlweiß
130063120-I	UAE design 8(4) UP0 Miniklemme
130064101-I	UAE design 8/8(4) UP Miniklemme perlweiß
130064111-I	UAE design 8/8(4) UPk Miniklemme perlweiß
130064120-I	UAE design 8/8(4) UP0 Miniklemme
130065101-I	UAE design 2x8(4) UP Miniklemme perlweiß
130065111-I	UAE design 2x8(4) UPk Miniklemme perlweiß
130065120-I	UAE design 2x8(4) UP0 Miniklemme
1307370001-I	E-DAT C6 1 Port AP perlweiß
1307371001-I	E-DAT C6 1 Port UP perlweiß
1307371101-I	E-DAT C6 1 Port UPk perlweiß
1307371200-I	E-DAT C6 1 Port UP0
1307380001-I	E-DAT C6 2 Port AP perlweiß
1307381001-I	E-DAT C6 2 Port UP perlweiß
1307381101-I	E-DAT C6 2 Port UPk perlweiß
1307381200-I	E-DAT C6 2 Port UP0

Datenblatt

Seite 4/6

Aufputzrahmen 85 x 85 x 35 mm - 1fach, perlweiß

Art.-Nr.
130829-01-I

EAN 4250184103677

12.05.2025

Version: D

Zubehör von

1307441001-I	E-DAT design 2 Port UP Cat.6, perlweiß
1307441101-I	E-DAT design 2 Port UPk Cat.6, perlweiß
1307441200-I	E-DAT design 2 Port UP0 Cat.6
1307444001-I	E-DAT design 2 Port EK Cat.6, perlweiß
1309110001-E	E-DAT modul 1 Port AP Cat.6 _A , perlweiß
1309111001-E	E-DAT modul 1 Port UP Cat.6 _A , perlweiß
1309111101-E	E-DAT modul 1 Port UPk Cat.6 _A , perlweiß
1309111200-E	E-DAT modul 1 Port UP0 Cat.6 _A
1309121001-E	E-DAT modul 2 Port UP Cat.6 _A , perlweiß
1309121101-E	E-DAT modul 2 Port UPk Cat.6 _A , perlweiß
1309121200-E	E-DAT modul 2 Port UP0 Cat.6 _A
1309131001-E	E-DAT modul 3 Port UP Cat.6 _A , perlweiß
1309131101-E	E-DAT modul 3 Port UPk Cat.6 _A , perlweiß
1309131200-E	E-DAT modul 3 Port UP0 Cat.6 _A
1309140001-E	Modul Anschlussdose AP 1 Port unbestückt perlweiß
1309141001-E	Modul Anschlussdose UP 1 Port unbestückt perlweiß
1309141101-E	Modul Anschlussdose UPk 1 Port unbestückt perlweiß
1309141200-E	Modul Anschlussdose UP0 3 Port unbestückt
1309150001-E	Modul Anschlussdose AP 2 Port unbestückt perlweiß
1309151001-E	Modul Anschlussdose UP 2 Port unbestückt perlweiß
1309151101-E	Modul Anschlussdose UPk 2 Port unbestückt perlweiß
1309151200-E	Modul Anschlussdose UP0 2 Port unbestückt
1309160001-E	Modul Anschlussdose AP 3 Port unbestückt perlweiß
1309161001-E	Modul Anschlussdose UP 3 Port unbestückt perlweiß
1309161101-E	Modul Anschlussdose UPk 3 Port unbestückt perlweiß
130B20D11200KE	Keystone Anschlussdose UP0 1 Port unbestückt
130B20D21200KE	Keystone Anschlussdose UP0 2 Port unbestückt
130B20D31200KE	Keystone Anschlussdose UP0 3 Port unbestückt
130C370001-I	E-DAT C6 _A 1 Port AP perlweiß
130C371001-I	E-DAT C6 _A 1 Port UP perlweiß
130C371101-I	E-DAT C6 _A 1 Port UPk perlweiß
130C371200-I	E-DAT C6 _A 1 Port UP0
130C380001-I	E-DAT C6 _A 2 Port AP perlweiß
130C381001-I	E-DAT C6 _A 2 Port UP perlweiß

Datenblatt

Seite 5/6

Aufputzrahmen 85 x 85 x 35 mm - 1fach, perlweißArt.-Nr.
130829-01-I

EAN 4250184103677

12.05.2025

Version: D

Zubehör von

130C381101-I

E-DAT C6_A 2 Port UPk perlweiß

130C381200-I

E-DAT C6_A 2 Port UP0

Datenblatt

Aufputzrahmen 85 x 85 x 35 mm - 1fach, perlweiß

Seite 6/6

Art.-Nr.
130829-01-I

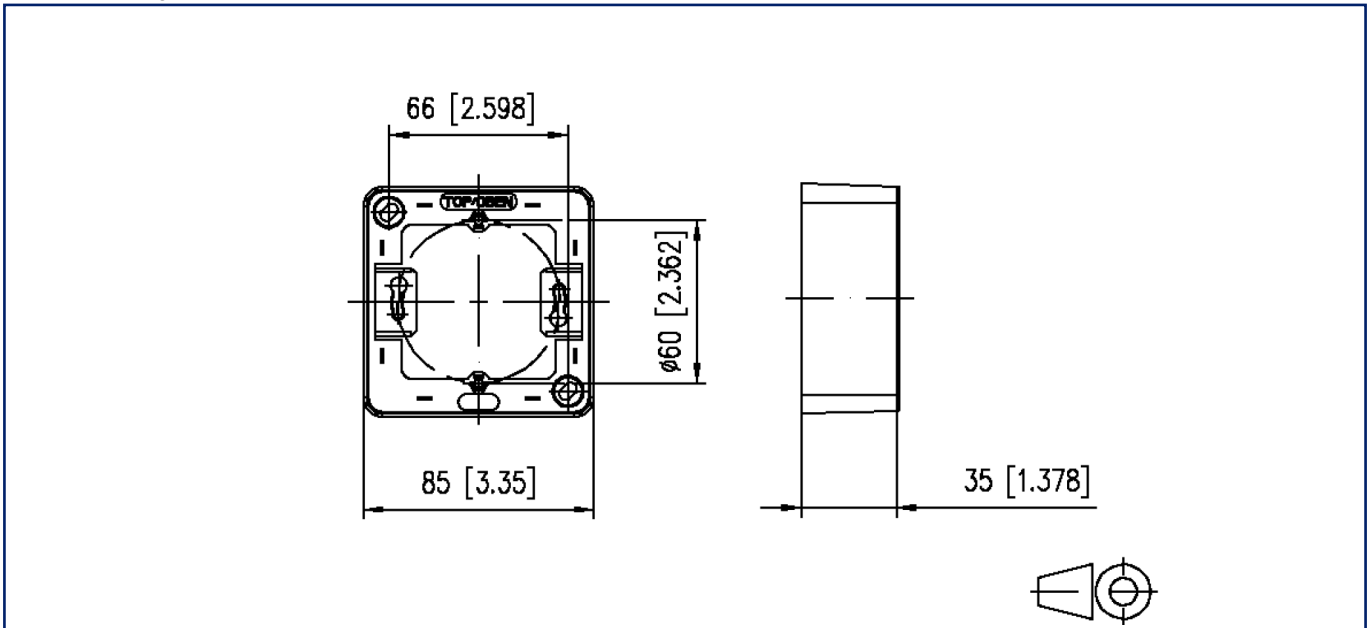
EAN 4250184103677

12.05.2025

Version: D

Abbildungen

Maßzeichnung



Lochbild

