

## Datenblatt

### Aufputzrahmen 85 x 85 x 35 mm - 1fach, reinweiß

Seite 1/6

Art.-Nr.  
130829-02-I

EAN 4250184103684

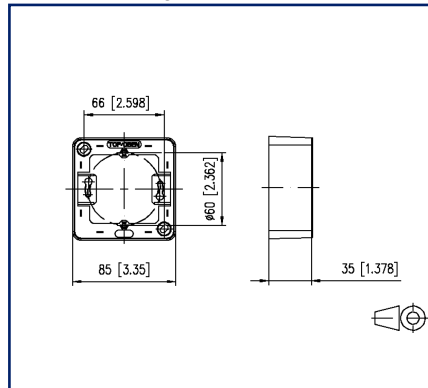
06.09.2024

Version: Q

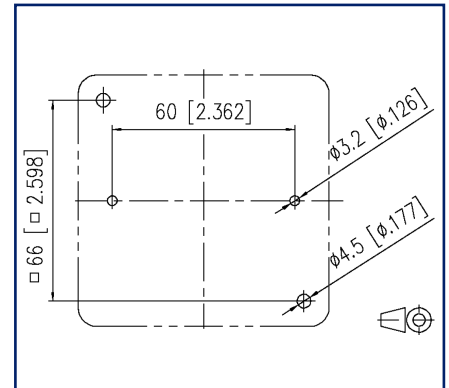
## Abbildungen



Maßzeichnung



Lochbild



Vergrößerte Zeichnungen am Dokumentende

## Produktbeschreibung

- zur Erweiterung von UP-Anschlussdosen zu AP-Anschlussdosen
- Abmessungen (L x B x H): 85,0 x 85,0 x 35,0 mm
- zusätzliche Befestigungsmöglichkeit auf UP-Becher im Lochabstand von 60,0 mm
- Oberfläche glänzend
- Farben verkehrsweiß (RAL 9016), reinweiß (RAL 9010) oder perlweiß (RAL 1013)
- Varianten: verkehrsweiß, reinweiß, perlweiß



# P | Cabling

## Datenblatt

Seite 2/6

## Aufputzrahmen 85 x 85 x 35 mm - 1fach, reinweiß

Art.-Nr.  
130829-02-I

EAN 4250184103684

06.09.2024

Version: Q

### Technische Daten

#### Allgemeine Daten

Mechanische Bewertung nach MICE	M1
Ingress Bewertung nach MICE	I1
Climatic Bewertung nach MICE	C1
Elektromagnetische Bewertung nach MICE	E1
Bauart	Rahmen
Montageart	UP zu AP
Farbe	reinweiß - RAL 9010
Abmessungen	
Abmessung (L x B x H)	35 mm x 85 mm x 85 mm
Abmessung (L x B x H)	1,378 in. x 3,346 in. x 3,346 in.

#### Werkstoffe und Werkstoffeigenschaften

Werkstoff	ABS
Halogenfreiheit	ja
RoHS	konform

#### Klassifikationen

ETIM 7.0	EC000080
ETIM 8.0	EC000080
ETIM 9.0	EC000080

#### Verpackungsinformationen

Verpackungsart	10 Stück / Karton
Verpackungseinheit - Gewicht (Gramm)	625 g
Verpackungseinheit - Gewicht (Pfund)	1,38 lb
Abmessung - Verpackung (B x H x T)	283 mm x 180 mm x 85 mm
Abmessung - Verpackung (B x H x T)	11,142 in. x 7,087 in. x 3,346 in.

#### Verwendungshinweis

Bei diesem Produkt handelt es sich um ein Standardprodukt von METZ CONNECT. Der konkrete Einsatzzweck der Ware beim Kunden oder eventuellen Kunden des Kunden ist METZ CONNECT unbekannt. Der Kunde gewährleistet, dass er den Einsatz der Ware und eventueller Produktmodifizierungen, Produktänderungen oder Produktweiterentwicklungen im Hinblick auf den konkreten Verwendungszweck nach dem Stand der Technik oder in sonstiger Weise vollständig und ausreichend erprobt hat. Auf Nachfrage von METZ CONNECT wird der Kunde aussagekräftige Nachweise (beispielsweise Versuchs- und Laborprotokolle, Zertifizierungen etc.) vorlegen und zur Verfügung stellen.



### Zubehör von

Art.-Nr.	Bezeichnung
130039120-I	IAE design 8(4)R UP0 Miniklemme
130040112-I	IAE design 2x8(4)R UPk Miniklemme reinweiß
130040120-I	IAE design 2x8(4)R UP0 Miniklemme
130060102-I	UAE design 8(8) UP Miniklemme reinweiß
130060112-I	UAE design 8(8) UPk Miniklemme reinweiß
130060120-I	UAE design 8(8) UP0 Miniklemme
130061102-I	UAE design 8/8(8) UP Miniklemme reinweiß
130061112-I	UAE design 8/8(8) UPk Miniklemme reinweiß
130061120-I	UAE design 8/8(8) UP0 Miniklemme
130062102-I	UAE design 2x8(8) UP Miniklemme reinweiß
130062112-I	UAE design 2x8(8) UPk Miniklemme reinweiß
130062120-I	UAE design 2x8(8) UP0 Miniklemme
130063102-I	UAE design 8(4) UP Miniklemme reinweiß
130063112-I	UAE design 8(4) UPk Miniklemme reinweiß
130063120-I	UAE design 8(4) UP0 Miniklemme
130064102-I	UAE design 8/8(4) UP Miniklemme reinweiß
130064112-I	UAE design 8/8(4) UPk Miniklemme reinweiß
130064120-I	UAE design 8/8(4) UP0 Miniklemme
130065102-I	UAE design 2x8(4) UP Miniklemme reinweiß
130065112-I	UAE design 2x8(4) UPk Miniklemme reinweiß
130065120-I	UAE design 2x8(4) UP0 Miniklemme
1307370002-I	E-DAT C6 1 Port AP reinweiß
1307371002-I	E-DAT C6 1 Port UP reinweiß
1307371102-I	E-DAT C6 1 Port UPk reinweiß
1307371200-I	E-DAT C6 1 Port UP0
1307380002-I	E-DAT C6 2 Port AP reinweiß
1307381002-I	E-DAT C6 2 Port UP reinweiß
1307381102-I	E-DAT C6 2 Port UPk reinweiß
1307381200-I	E-DAT C6 2 Port UP0
1307441002-I	E-DAT design 2 Port UP Cat.6, reinweiß
1307441102-I	E-DAT design 2 Port UPk Cat.6, reinweiß
1307441200-I	E-DAT design 2 Port UP0 Cat.6

### Zubehör von

1307444002-I	E-DAT design 2 Port EK Cat.6, reinweiß
1309110002-E	E-DAT modul 1 Port AP Cat.6 <sub>A</sub> , reinweiß
1309111002-E	E-DAT modul 1 Port UP Cat.6 <sub>A</sub> , reinweiß
1309111102-E	E-DAT modul 1 Port UPk Cat.6 <sub>A</sub> , reinweiß
1309111200-E	E-DAT modul 1 Port UP0 Cat.6 <sub>A</sub>
1309121002-E	E-DAT modul 2 Port UP Cat.6 <sub>A</sub> , reinweiß
1309121102-E	E-DAT modul 2 Port UPk Cat.6 <sub>A</sub> , reinweiß
1309121200-E	E-DAT modul 2 Port UP0 Cat.6 <sub>A</sub>
1309131002-E	E-DAT modul 3 Port UP Cat.6 <sub>A</sub> , reinweiß
1309131102-E	E-DAT modul 3 Port UPk Cat.6 <sub>A</sub> , reinweiß
1309131200-E	E-DAT modul 3 Port UP0 Cat.6 <sub>A</sub>
1309140002-E	Modul Anschlussdose AP 1 Port unbestückt reinweiß
1309141002-E	Modul Anschlussdose UP 1 Port unbestückt reinweiß
1309141102-E	Modul Anschlussdose UPk 1 Port unbestückt reinweiß
1309141200-E	Modul Anschlussdose UP0 3 Port unbestückt
1309150002-E	Modul Anschlussdose AP 2 Port unbestückt reinweiß
1309151002-E	Modul Anschlussdose UP 2 Port unbestückt reinweiß
1309151102-E	Modul Anschlussdose UPk 2 Port unbestückt reinweiß
1309151200-E	Modul Anschlussdose UP0 2 Port unbestückt
1309160002-E	Modul Anschlussdose AP 3 Port unbestückt reinweiß
1309161002-E	Modul Anschlussdose UP 3 Port unbestückt reinweiß
1309161102-E	Modul Anschlussdose UPk 3 Port unbestückt reinweiß
130B20D11002KE	Keystone Anschlussdose UP 1 Port unbestückt reinweiß
130B20D11102KE	Keystone Anschlussdose UPk 1 Port unbestückt reinweiß
130B20D11200KE	Keystone Anschlussdose UP0 1 Port unbestückt
130B20D21002KE	Keystone Anschlussdose UP 2 Port unbestückt reinweiß
130B20D21102KE	Keystone Anschlussdose UPk 2 Port unbestückt reinweiß
130B20D21200KE	Keystone Anschlussdose UP0 2 Port unbestückt
130B20D31002KE	Keystone Anschlussdose UP 3 Port unbestückt reinweiß
130B20D31102KE	Keystone Anschlussdose UPk 3 Port unbestückt reinweiß
130B20D31200KE	Keystone Anschlussdose UP0 3 Port unbestückt
130C370002-I	E-DAT C6 <sub>A</sub> 1 Port AP reinweiß
130C371002-I	E-DAT C6 <sub>A</sub> 1 Port UP reinweiß
130C371102-I	E-DAT C6 <sub>A</sub> 1 Port UPk reinweiß

# P | Cabling

Datenblatt

**Aufputzrahmen 85 x 85 x 35 mm - 1fach, reinweiß**

Seite 5/6

Art.-Nr.  
130829-02-I

EAN 4250184103684

06.09.2024

Version: Q

## Zubehör von

130C371200-I	E-DAT C6 <sub>A</sub> 1 Port UP0
130C380002-I	E-DAT C6 <sub>A</sub> 2 Port AP reinweiß
130C381002-I	E-DAT C6 <sub>A</sub> 2 Port UP reinweiß
130C381102-I	E-DAT C6 <sub>A</sub> 2 Port UPk reinweiß
130C381200-I	E-DAT C6 <sub>A</sub> 2 Port UP0



# P | Cabling

Datenblatt

**Aufputzrahmen 85 x 85 x 35 mm - 1fach, reinweiß**

Seite 6/6

Art.-Nr.  
130829-02-I

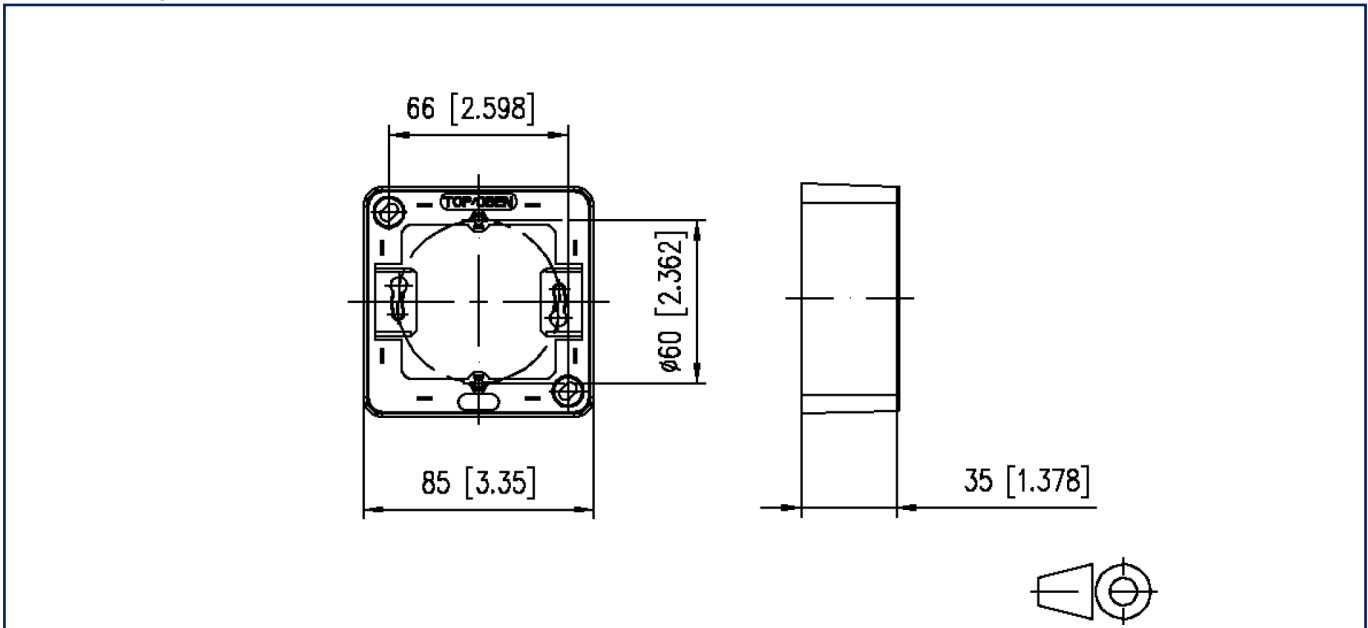
EAN 4250184103684

06.09.2024

Version: Q

## Abbildungen

Maßzeichnung



Lochbild

