

Datenblatt

KOAX modul F-Buchse / F-Buchse

Seite 1/6

Art.-Nr.
130898-01-I

EAN 4250184105305

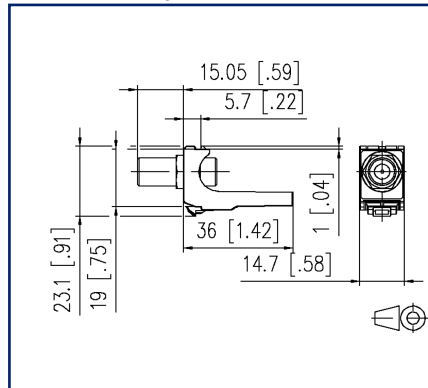
09.12.2024

Version: AI

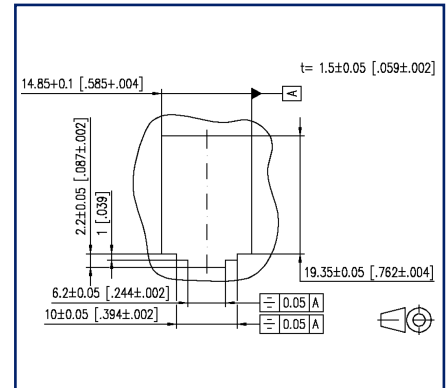
Abbildungen



Maßzeichnung



Einbauausschnitt



Vergrößerte Zeichnungen am Dokumentende

Produktbeschreibung

- Koax Verbinder mit Adapter in MC Modul-Bauform
- Anschluss vorne: für F-Stecker
- Anschluss hinten: für F-Stecker
- 75-Ohm-Durchgangskupplung
- ohne Abschluss- und Kopelelemente
- rückkanaltauglich
- mit vergoldeten 4-Fingerkontakten
- Rückflussdämpfung 30 dB bei 3 bis 2000 MHz



Datenblatt
KOAX modul F-Buchse / F-Buchse

Seite 2/6

Art.-Nr.
130898-01-I
EAN 4250184105305
09.12.2024
Version: AI**Technische Daten****Allgemeine Daten**

Mechanische Bewertung nach MICE	M1
Ingress Bewertung nach MICE	I1
Climatic Bewertung nach MICE	C1
Elektromagnetische Bewertung nach MICE	E1
Bauart	Buchse
Schirmung	geschirmt
Übertragungstechnik	Kupfer
Rückkanalfähigkeit	ja
Farbe	lichtgrau
Abmessungen	
Abmessung (L x B x H)	36 mm x 14,7 mm x 23,1 mm
Abmessung (L x B x H)	1,417 in. x 0,579 in. x 0,909 in.
Modularität	ja

Anschlüsse/Schnittstellen

Anschlussstechnik Schnittstelle 1	KOAX F
Anschlussstechnik Schnittstelle 2	KOAX F
Portanzahl Schnittstelle 1	1
Portanzahl Schnittstelle 2	1
Portanzahl Schnittstelle 1 bestückt	1
Portanzahl Schnittstelle 2 bestückt	1

Mechanische Eigenschaften

Einbauausschnitt	Modul
------------------	-------

Werkstoffe und Werkstoffeigenschaften

Halogenfreiheit	ja
RoHS	konform



Datenblatt
KOAX modul F-Buchse / F-Buchse

Seite 3/6

Art.-Nr.
130898-01-I

EAN 4250184105305

09.12.2024

Version: AI

Technische Daten**Klassifikationen**

ETIM 7.0	EC001135
ETIM 8.0	EC001135
ETIM 9.0	EC001135

Verpackungsinformationen

Verpackungsart	10 Stück / Karton
Verpackungseinheit - Gewicht (Gramm)	170 g
Verpackungseinheit - Gewicht (Pfund)	0,37 lb
Abmessung - Verpackung (B x H x T)	258 mm x 164 mm x 51 mm
Abmessung - Verpackung (B x H x T)	10,157 in. x 6,457 in. x 2,008 in.

Verwendungshinweis

Bei diesem Produkt handelt es sich um ein Standardprodukt von METZ CONNECT. Der konkrete Einsatzzweck der Ware beim Kunden oder eventuellen Kunden des Kunden ist METZ CONNECT unbekannt. Der Kunde gewährleistet, dass er den Einsatz der Ware und eventueller Produktmodifizierungen, Produktänderungen oder Produktweiterentwicklungen im Hinblick auf den konkreten Verwendungszweck nach dem Stand der Technik oder in sonstiger Weise vollständig und ausreichend erprobt hat. Auf Nachfrage von METZ CONNECT wird der Kunde aussagekräftige Nachweise (beispielsweise Versuchs- und Laborprotokolle, Zertifizierungen etc.) vorlegen und zur Verfügung stellen.



Datenblatt KOAX modul F-Buchse / F-Buchse

Seite 4/6

Art.-Nr.
130898-01-I

EAN 4250184105305

09.12.2024

Version: AI

Zubehör von

Art.-Nr.	Bezeichnung
130861-0202-E	Modul AP-Gehäuse 2 Port reinweiß, unbestückt
130861-0302-E	Modul AP-Gehäuse 3 Port reinweiß, unbestückt
130861-0402-E	Modul AP-Gehäuse 4 Port reinweiß, unbestückt
130861-0602-E	Modul AP-Gehäuse 6 Port reinweiß, unbestückt
130861-0802-E	Modul AP-Gehäuse 8 Port reinweiß, unbestückt
130861-1202-E	Modul AP-Gehäuse 12 Port reinweiß, unbestückt
130861-1602-E	Modul AP-Gehäuse 16 Port reinweiß, unbestückt
130861-2402-E	Modul AP-Gehäuse 2x12 Port reinweiß, unbestückt
1309107003-E	REGplus IP20 E-DAT modul
130920-00-E	Modul 19 Zoll Modulträger 1HE 24 Port lichtgrau unbestückt, geschirmt
130920-BK-E	Modul 19 Zoll Modulträger 1HE 24 Port schwarz unbestückt, geschirmt
130920-E	E-DAT modul 24x8(8) 1HE Patchfeld Cat.6 _A , lichtgrau
130921-00-E	Modul 19 Zoll Modulträger 1HE 24 Port Edelstahl unbestückt
130921-E	E-DAT modul 24x8(8) 1HE Patchfeld Cat.6 _A , Edelstahl
130922-00-E	Modulträger 6fach 1HE
130922-02-E	E-DAT modul 6x8(8) 3HE Patchfeld Cat.6 _A
130922-03-E	E-DAT modul 6x8(8) für 1HE Patchfeld Cat.6 _A
130924-00-E	Modul 19 Zoll Modulträger 1,5HE 48 Port Edelstahl unbestückt
130924-E	E-DAT modul 48x8(8) 1,5HE Patchfeld Cat.6 _A , Edelstahl
130927-1200-E	SmartConnect Patchpanel 12 Port MC-Modul
130927-1600-E	SmartConnect Patchpanel 16 Port MC-Modul
130927-2400-E	SmartConnect Patchpanel 24 Port MC-Modul
1309426003-E	E-DAT modul REG 1 Port IP20 lichtgrau
1309427103-E	Modul REGplus IP20 lichtgrau unbestückt
1309470002-I	IP44 Modul-Aufputz-Gehäuse mit Klappdeckel und Schloss, reinweiß, 2 Port unbestückt für MC Modul
1309470003-I	IP44 Modul-Aufputz-Gehäuse mit Klappdeckel und Schloss, grau, 2 Port unbestückt für MC Modul
1309471002-I	Modul-Unterputz-Gehäuse mit Klappdeckel und Schloss, reinweiß, 2 Port unbestückt für MC Modul
1309471003-I	Modul-Unterputz-Gehäuse mit Klappdeckel und Schloss, grau, 2 Port unbestückt für MC Modul
1309A07003-E	REGplus IP20 E-DAT modul Kupplung 180°

Datenblatt
KOAX modul F-Buchse / F-Buchse

Seite 5/6

Art.-Nr.
130898-01-I

EAN 4250184105305

09.12.2024

Version: AI

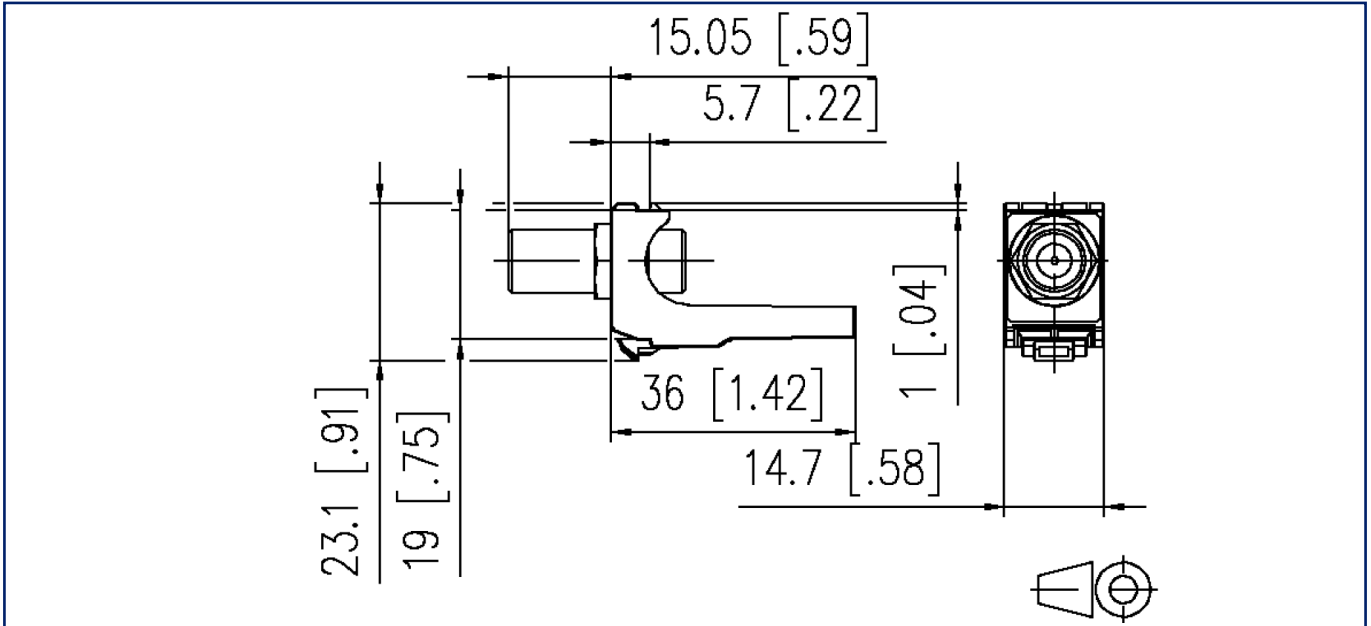
Zubehör von

1309A17003-E	REGplus IP20 E-DAT modul Kupplung 90°
130B10E2E-E	Modul Modulträger 3HE, 7 TE 6 Port Edelstahl unbestückt
130B117003-E	REGplus IP20 C6 _A modul 180°M
130B11P0-E	C6 _A modul 24 Port 180°M 1HE
130B11P1-E	C6 _A modul 24 Port 180°M 1HE Edelstahl
130B11P4-E	C6 _A modul 48 Port 180°M 1,5HE Edelstahl
130B127003-E	REGplus IP20 C6 _A modul 270°M
130D2CBU4-E	DCCS2 Baugruppe 4 Port unbestückt
1503600RJ00-B	OpDAT MV Hybrid 12xModulausschnitt unbestückt IP65
1503600RJ00-E	OpDAT MV Hybrid 12xModulausschnitt unbestückt IP54
15036ZRJ00-E	OpDAT MV Patchfeld 12xModulausschnitt unbestückt



Abbildungen

Maßzeichnung



Einbauausschnitt

