

Datenblatt

KOAX modul IEC-Stecker / F-Buchse

Seite 1/6

Art.-Nr.
130898-03-I

EAN 4250184105329

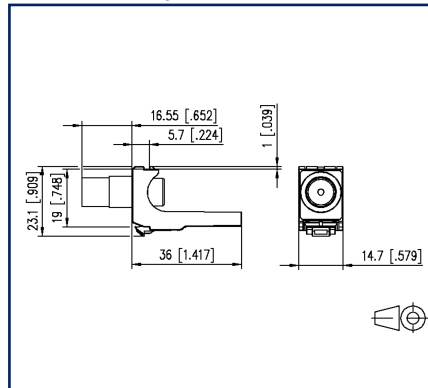
08.07.2025

Version: AH

Abbildungen



Maßzeichnung



Einbauausschnitt



Vergrößerte Zeichnungen am Dokumentende

Produktbeschreibung

- Koax Verbinder mit Adapter in Modulbauform, passend zu Modul Applikationen
- Anschluss vorne: für IEC-Buchse
- Anschluss hinten: für F-Stecker
- 75-Ohm-Durchgangskupplung
- ohne Abschluss- und Koppelemente



Datenblatt
KOAX modul IEC-Stecker / F-Buchse

Seite 2/6

Art.-Nr.
130898-03-I
EAN 4250184105329
08.07.2025
Version: AH

Technische Daten

Allgemeine Daten

Mechanische Bewertung nach MICE	M1
Ingress Bewertung nach MICE	I1
Climatic Bewertung nach MICE	C1
Elektromagnetische Bewertung nach MICE	E1
Bauart	Buchse
Schirmung	geschirmt
Übertragungstechnik	Kupfer
Farbe	lichtgrau
Abmessungen	
Abmessung (L x B x H)	42,55 mm x 14,7 mm x 23,1 mm
Abmessung (L x B x H)	1,675 in. x 0,579 in. x 0,909 in.
Modularität	ja

Anschlüsse/Schnittstellen

Anschlussstechnik Schnittstelle 1	KOAX IEC
Anschlussstechnik Schnittstelle 2	KOAX F
Portanzahl Schnittstelle 1	1
Portanzahl Schnittstelle 2	1
Portanzahl Schnittstelle 1 bestückt	1
Portanzahl Schnittstelle 2 bestückt	1

Mechanische Eigenschaften

Einbauausschnitt	MC Modul
------------------	----------

Werkstoffe und Werkstoffeigenschaften

Halogenfreiheit	ja
RoHS	konform

Klassifikationen

ETIM 7.0	EC001135
ETIM 8.0	EC001135
ETIM 9.0	EC001135
ETIM 10.0	EC001135

Datenblatt

Seite 3/6

KOAX modul IEC-Stecker / F-BuchseArt.-Nr.
130898-03-I

EAN 4250184105329

08.07.2025

Version: AH

Technische Daten**Verpackungsinformationen**

Verpackungsart	10 Stück / Karton
Verpackungseinheit - Gewicht (Gramm)	189 g
Verpackungseinheit - Gewicht (Pfund)	0,42 lb
Abmessung - Verpackung (B x H x T)	258 mm x 164 mm x 51 mm
Abmessung - Verpackung (B x H x T)	10,157 in. x 6,457 in. x 2,008 in.

Verwendungshinweis

Bei diesem Produkt handelt es sich um ein Standardprodukt von METZ CONNECT. Der konkrete Einsatzzweck der Ware beim Kunden oder eventuellen Kunden des Kunden ist METZ CONNECT unbekannt. Der Kunde gewährleistet, dass er den Einsatz der Ware und eventueller Produktmodifizierungen, Produktänderungen oder Produktweiterentwicklungen im Hinblick auf den konkreten Verwendungszweck nach dem Stand der Technik oder in sonstiger Weise vollständig und ausreichend erprobt hat. Auf Nachfrage von METZ CONNECT wird der Kunde aussagekräftige Nachweise (beispielsweise Versuchs- und Laborprotokolle, Zertifizierungen etc.) vorlegen und zur Verfügung stellen.



KOAX modul IEC-Stecker / F-Buchse

Art.-Nr.
130898-03-I

EAN 4250184105329

08.07.2025

Version: AH

Zubehör von

Art.-Nr.	Bezeichnung
130861-0202-E	Modul AP-Gehäuse 2 Port reinweiß, unbestückt
130861-0302-E	Modul AP-Gehäuse 3 Port reinweiß, unbestückt
130861-0402-E	Modul AP-Gehäuse 4 Port reinweiß, unbestückt
130861-0602-E	Modul AP-Gehäuse 6 Port reinweiß, unbestückt
130861-0802-E	Modul AP-Gehäuse 8 Port reinweiß, unbestückt
130861-1202-E	Modul AP-Gehäuse 12 Port reinweiß, unbestückt
130861-1602-E	Modul AP-Gehäuse 16 Port reinweiß, unbestückt
130861-2402-E	Modul AP-Gehäuse 2x12 Port reinweiß, unbestückt
130898018003-E	REGplus IRT-FF KOAX F/F
1309107003-E	REGplus IP20 E-DAT modul
1309108003-E	REGplus IP20 FF E-DAT modul K
130910P6-BKKE	E-DAT modul K 24 Port 180° 1HE, schwarz
130920-00-E	Modul 19 Zoll Modulträger 1HE 24 Port lichtgrau unbestückt, geschirmt
130920-BK-E	Modul 19 Zoll Modulträger 1HE 24 Port schwarz unbestückt, geschirmt
130920-E	E-DAT modul 24x8(8) 1HE Patchfeld Cat.6 _A , lichtgrau
130921-00-E	Modul 19 Zoll Modulträger 1HE 24 Port Edelstahl unbestückt
130921-E	E-DAT modul 24x8(8) 1HE Patchfeld Cat.6 _A , Edelstahl
130922-00-E	Modulträger 6fach 1HE
130922-02-E	E-DAT modul 6x8(8) 3HE Patchfeld Cat.6 _A
130922-03-E	E-DAT modul 6x8(8) für 1HE Patchfeld Cat.6 _A
130924-00-E	Modul 19 Zoll Modulträger 1,5HE 48 Port Edelstahl unbestückt
130924-E	E-DAT modul 48x8(8) 1,5HE Patchfeld Cat.6 _A , Edelstahl
130927-1200-E	SmartConnect Patchpanel 12 Port MC-Modul
130927-1600-E	SmartConnect Patchpanel 16 Port MC-Modul
130927-2400-E	SmartConnect Patchpanel 24 Port MC-Modul
1309426003-E	E-DAT modul REG 1 Port IP20 lichtgrau
1309427103-E	Modul REGplus IP20 lichtgrau unbestückt
1309470002-I	IP44 Modul-Aufputz-Gehäuse mit Klappdeckel und Schloss, reinweiß, 2 Port unbestückt für MC Modul
1309470003-I	IP44 Modul-Aufputz-Gehäuse mit Klappdeckel und Schloss, grau, 2 Port unbestückt für MC Modul
1309471002-I	Modul-Unterputz-Gehäuse mit Klappdeckel und Schloss, reinweiß, 2 Port unbestückt für MC Modul



KOAX modul IEC-Stecker / F-BuchseArt.-Nr.
130898-03-I

EAN 4250184105329

08.07.2025

Version: AH

Zubehör von

1309471003-I	Modul-Unterputz-Gehäuse mit Klappdeckel und Schloss, grau, 2 Port unbestückt für MC Modul
1309A07003-E	REGplus IP20 E-DAT modul Kupplung 180°
1309A17003-E	REGplus IP20 E-DAT modul Kupplung 90°
130A088003-E	REGplus IP20 FF UTPmodul Cat.5e
130A108003-E	REGplus IP20 FF UTPmodul Cat.6
130A118003-E	REGplus IP20 FF UTPmodul Cat.6 _A
130B10E2E-E	Modul Modulträger 3HE, 7 TE 6 Port Edelstahl unbestückt
130B117003-E	REGplus IP20 C6 _A modul 180°M
130B11P0-BK-E	C6 _A modul 24 Port 180°M 1HE, schwarz
130B11P0-E	C6 _A modul 24 Port 180°M 1HE, grau
130B11P1-E	C6 _A modul 24 Port 180°M 1HE Edelstahl
130B11P4-E	C6 _A modul 48 Port 180°M 1,5HE Edelstahl
130B127003-E	REGplus IP20 C6 _A modul 270°M
130B218003-E	REGplus IP20 FF C6 _A modul 180°K
130B21P0-BKKE	C6 _A modul K 24 Port 180° 1HE, schwarz
130B228003-E	REGplus IP20 FF C6 _A modul 270°K
130D2CBU4-E	DCCS2 Baugruppe 4 Port unbestückt
1503600RJ00-B	OpDAT MV Hybrid 12xModulausschnitt unbestückt IP65
1503600RJ00-E	OpDAT MV Hybrid 12xModulausschnitt unbestückt IP54
15036ZRJ00-E	OpDAT MV Patchfeld 12xModulausschnitt unbestückt



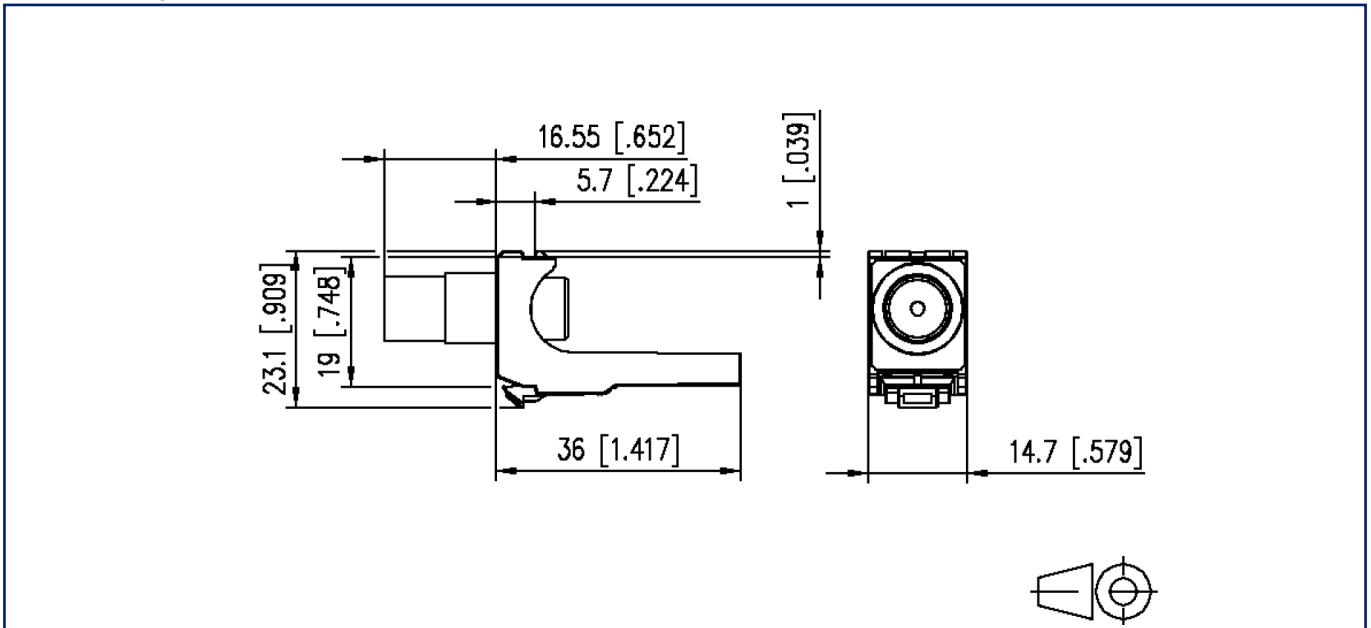
**Datenblatt
KOAX modul IEC-Stecker / F-Buchse**

Seite 6/6

Art.-Nr.
130898-03-I
EAN 4250184105329
08.07.2025
Version: AH

Abbildungen

Maßzeichnung



Einbauausschnitt

