

# Datenblatt

## BLIND modul lichtgrau

Seite 1/5

Art.-Nr.  
130898-00-I

EAN 4250184105299

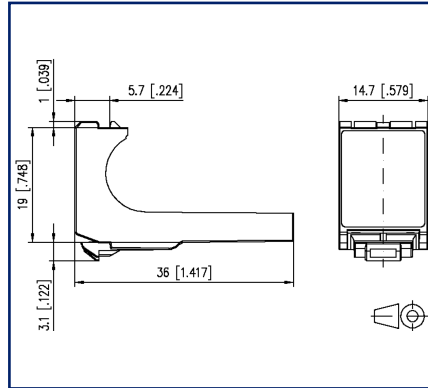
12.05.2025

Version: R

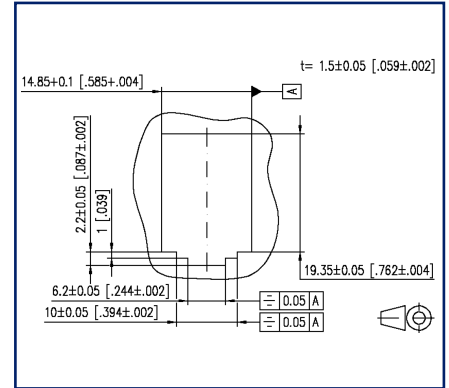
### Abbildungen



Maßzeichnung



Einbauausschnitt



Vergrößerte Zeichnungen am Dokumentende

### Produktbeschreibung

- Blind modul in Modulbauform zum Verschluss leerer Steckplätze von Modul Applikationen
- Varianten: lichtgrau, reinweiß



**Datenblatt**  
**BLIND modul lichtgrau**

Seite 2/5

Art.-Nr.  
130898-00-I  
EAN 4250184105299  
12.05.2025  
Version: R

**Technische Daten**

**Allgemeine Daten**

Mechanische Bewertung nach MICE	M1
Ingress Bewertung nach MICE	I1
Climatic Bewertung nach MICE	C1
Elektromagnetische Bewertung nach MICE	E3
Bauart	Blindmodul
Montageart	Zubehör
Farbe	lichtgrau
Abmessungen	
Abmessung (L x B x H)	36 mm x 14,7 mm x 19 mm
Abmessung (L x B x H)	1,417 in. x 0,579 in. x 0,748 in.

**Werkstoffe und Werkstoffeigenschaften**

Werkstoff	Kunststoff
Halogenfreiheit	ja
RoHS	konform

**Klassifikationen**

ETIM 7.0	EC000723
ETIM 8.0	EC000723
ETIM 9.0	EC000723

**Verpackungsinformationen**

Verpackungsart	10 Stück / Polybeutel
Verpackungseinheit - Gewicht (Gramm)	136 g
Verpackungseinheit - Gewicht (Pfund)	0,3 lb
Abmessung - Verpackung (B x H x T)	300 mm x 200 mm x 50 mm
Abmessung - Verpackung (B x H x T)	11,811 in. x 7,874 in. x 1,969 in.

**Verwendungshinweis**

Bei diesem Produkt handelt es sich um ein Standardprodukt von METZ CONNECT. Der konkrete Einsatzzweck der Ware beim Kunden oder eventuellen Kunden des Kunden ist METZ CONNECT unbekannt. Der Kunde gewährleistet, dass er den Einsatz der Ware und eventueller Produktmodifizierungen, Produktänderungen oder Produktweiterentwicklungen im Hinblick auf den konkreten Verwendungszweck nach dem Stand der Technik oder in sonstiger Weise vollständig und ausreichend erprobt hat. Auf Nachfrage von METZ CONNECT wird der Kunde aussagekräftige Nachweise (beispielsweise Versuchs- und Laborprotokolle, Zertifizierungen etc.) vorlegen und zur Verfügung stellen.

**Datenblatt**  
**BLIND modul lichtgrau**

Seite 3/5

**Art.-Nr.**  
**130898-00-I**  
**EAN 4250184105299**  
12.05.2025  
Version: R

**Zubehör von**

Art.-Nr.	Bezeichnung
130861-0202-E	Modul AP-Gehäuse 2 Port reinweiß, unbestückt
130861-0302-E	Modul AP-Gehäuse 3 Port reinweiß, unbestückt
130861-0402-E	Modul AP-Gehäuse 4 Port reinweiß, unbestückt
130861-0602-E	Modul AP-Gehäuse 6 Port reinweiß, unbestückt
130861-0802-E	Modul AP-Gehäuse 8 Port reinweiß, unbestückt
130861-1202-E	Modul AP-Gehäuse 12 Port reinweiß, unbestückt
130861-1602-E	Modul AP-Gehäuse 16 Port reinweiß, unbestückt
130861-2402-E	Modul AP-Gehäuse 2x12 Port reinweiß, unbestückt
1309107003-E	REGplus IP20 E-DAT modul
130920-00-E	Modul 19 Zoll Modulträger 1HE 24 Port lichtgrau unbestückt, geschirmt
130920-BK-E	Modul 19 Zoll Modulträger 1HE 24 Port schwarz unbestückt, geschirmt
130920-E	E-DAT modul 24x8(8) 1HE Patchfeld Cat.6 <sub>A</sub> , lichtgrau
130921-00-E	Modul 19 Zoll Modulträger 1HE 24 Port Edelstahl unbestückt
130921-E	E-DAT modul 24x8(8) 1HE Patchfeld Cat.6 <sub>A</sub> , Edelstahl
130922-00-E	Modulträger 6fach 1HE
130922-02-E	E-DAT modul 6x8(8) 3HE Patchfeld Cat.6 <sub>A</sub>
130922-03-E	E-DAT modul 6x8(8) für 1HE Patchfeld Cat.6 <sub>A</sub>
130924-00-E	Modul 19 Zoll Modulträger 1,5HE 48 Port Edelstahl unbestückt
130924-E	E-DAT modul 48x8(8) 1,5HE Patchfeld Cat.6 <sub>A</sub> , Edelstahl
130927-1200-E	SmartConnect Patchpanel 12 Port MC-Modul
130927-1600-E	SmartConnect Patchpanel 16 Port MC-Modul
130927-2400-E	SmartConnect Patchpanel 24 Port MC-Modul
1309426003-E	E-DAT modul REG 1 Port IP20 lichtgrau
1309426103-E	E-DAT modul REG unbestückt IP20 lichtgrau
1309427103-E	Modul REGplus IP20 lichtgrau unbestückt
1309A07003-E	REGplus IP20 E-DAT modul Kupplung 180°
1309A17003-E	REGplus IP20 E-DAT modul Kupplung 90°
130B10E2E-E	Modul Modulträger 3HE, 7 TE 6 Port Edelstahl unbestückt
130B117003-E	REGplus IP20 C6 <sub>A</sub> modul 180°M
130B11P0-BK-E	C6 <sub>A</sub> modul 24 Port 180°M 1HE, schwarz
130B11P0-E	C6 <sub>A</sub> modul 24 Port 180°M 1HE, grau

Datenblatt  
**BLIND modul lichtgrau**

Seite 4/5

Art.-Nr.  
130898-00-I

EAN 4250184105299

12.05.2025

Version: R

**Zubehör von**

130B11P1-E	C6 <sub>A</sub> modul 24 Port 180°M 1HE Edelstahl
130B11P4-E	C6 <sub>A</sub> modul 48 Port 180°M 1,5HE Edelstahl
130B127003-E	REGplus IP20 C6 <sub>A</sub> modul 270°M
130D2CBU4-E	DCCS2 Baugruppe 4 Port unbestückt



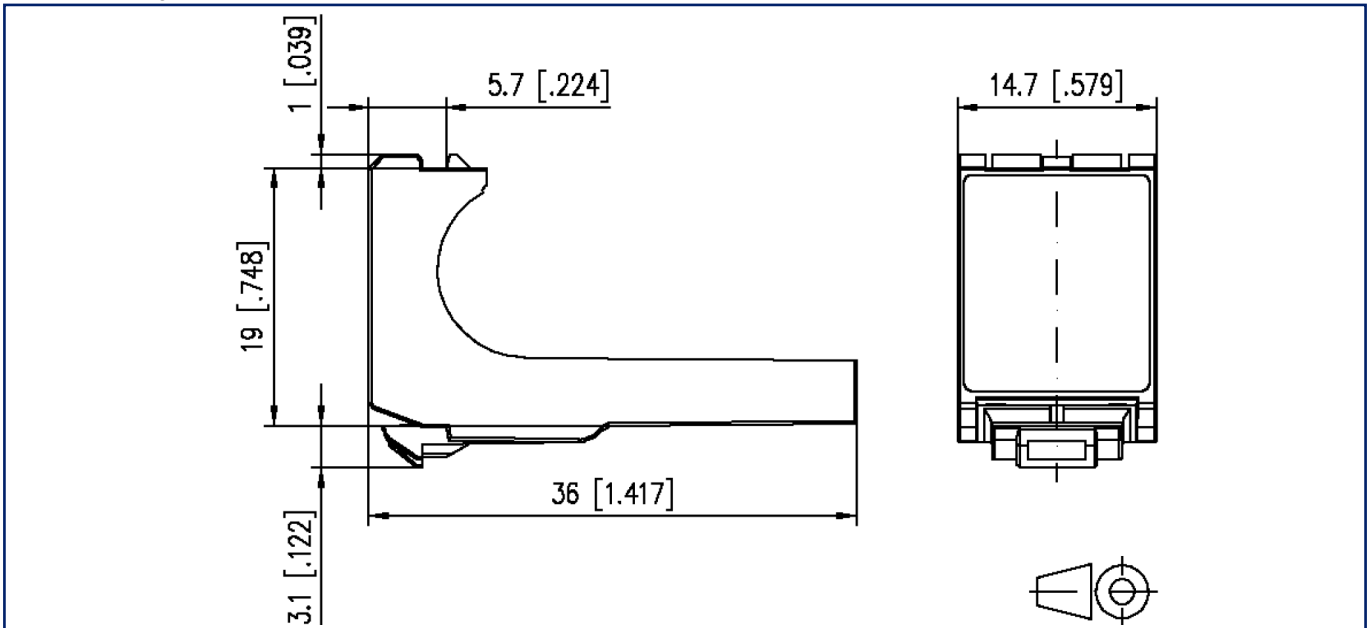
**Datenblatt**  
**BLIND modul lichtgrau**

Seite 5/5

Art.-Nr.  
130898-00-I  
EAN 4250184105299  
12.05.2025  
Version: R

**Abbildungen**

Maßzeichnung



Einbauausschnitt

