

Datenblatt

Modul 19 Zoll Modulträger 1HE 24 Port Edelstahl unbestückt

Seite 1/6

Art.-Nr.
130921-00-E

EAN 4250184106159

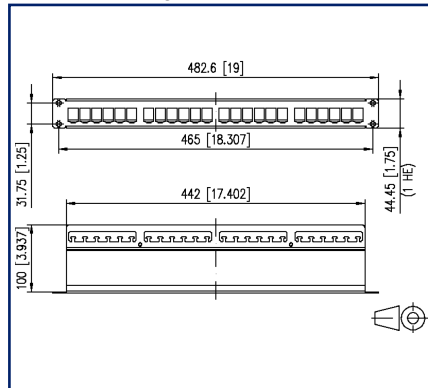
08.07.2025

Version: S

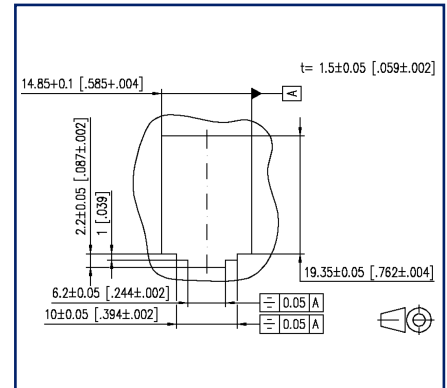
Abbildungen



Maßzeichnung



Einbauausschnitt



Vergrößerte Zeichnungen am Dokumentende

Produktbeschreibung

- 19 Zoll 1HE Edelstahl Modulträger für 24 Einzelmodule in Modulbauform
- zusätzliche Zugentlastung am Patchfeld mittels Kabelbinder möglich
- Erdungsbolzen M6 x 10 mit Mutter und Zahnscheibe
- inkl. 30 cm Erdungskabel
- alle vollgeschirmten Module sind über den Edelstahl-Modulträger verbunden



Modul 19 Zoll Modulträger 1HE 24 Port Edelstahl unbestückt

Art.-Nr.
130921-00-E

EAN 4250184106159

08.07.2025

Version: S

Technische Daten

Allgemeine Daten

Einsatzgebiete	Bürobereiche
Mechanische Bewertung nach MICE	M1
Ingress Bewertung nach MICE	I1
Climatic Bewertung nach MICE	C1
Elektromagnetische Bewertung nach MICE	E3
Bauart	Patchfeld
Farbe	Edelstahl
Abmessungen	
Abmessung (L x B x H)	100 mm x 482,6 mm x 44,45 mm
Abmessung (L x B x H)	3,937 in. x 19 in. x 1,75 in.
Zoll	19 Zoll
Höheneinheit	1HE
Modularität	ja
Beschriftungsmöglichkeit	fester Zahlendruck

Anschlüsse/Schnittstellen

Portanzahl Schnittstelle 1	24
Portanzahl Schnittstelle 1 bestückt	0
Portanzahl Schnittstelle 2	24
Portanzahl Schnittstelle 2 bestückt	0
Länge Erdungsleitung	0,3 m
Länge Erdungsleitung	0,98 ft
Erdungsanschluss	Erdungsbolzen M6 x 10 mit Mutter und Zahnscheibe
Schirmanschluss	flexible Kontaktfeder

Mechanische Eigenschaften

Einbauausschnitt	MC Modul
------------------	----------



Datenblatt

Seite 3/6

Modul 19 Zoll Modulträger 1HE 24 Port Edelstahl unbestückt

Art.-Nr.
130921-00-E

EAN 4250184106159

08.07.2025

Version: S

Technische Daten**Werkstoffe und Werkstoffeigenschaften**

Werkstoff - Modulhalter	Edelstahl
Werkstoff - Modulhalter Oberfläche	Zn (Zink)
Halogenfreiheit	ja
RoHS	konform

Umgebungsbedingungen

Temperatur (min. - max.)	
Temperatur - Lager °C	-40 °C - 70 °C
Temperatur - Lager °F	-40 °F - 158 °F
Temperatur - Betrieb °C	-40 °C - 70 °C
Temperatur - Betrieb °F	-40 °F - 158 °F

Zulassungen

UL listed (file no.)



DUXR.E178484

Klassifikationen

ETIM 7.0	EC002006
ETIM 8.0	EC002006
ETIM 9.0	EC002006
ETIM 10.0	EC002006

Verpackungsinformationen

Verpackungsart	1 Stück / Karton
Verpackungseinheit - Gewicht (Gramm)	1050 g
Verpackungseinheit - Gewicht (Pfund)	2,31 lb
Abmessung - Verpackung (B x H x T)	520 mm x 180 mm x 46 mm
Abmessung - Verpackung (B x H x T)	20,472 in. x 7,087 in. x 1,811 in.



Datenblatt

Seite 4/6

Modul 19 Zoll Modulträger 1HE 24 Port Edelstahl unbestücktArt.-Nr.
130921-00-E

EAN 4250184106159

08.07.2025

Version: S

Technische Daten**Verwendungshinweis**

Bei diesem Produkt handelt es sich um ein Standardprodukt von METZ CONNECT. Der konkrete Einsatzzweck der Ware beim Kunden oder eventuellen Kunden des Kunden ist METZ CONNECT unbekannt. Der Kunde gewährleistet, dass er den Einsatz der Ware und eventueller Produktmodifizierungen, Produktänderungen oder Produktweiterentwicklungen im Hinblick auf den konkreten Verwendungszweck nach dem Stand der Technik oder in sonstiger Weise vollständig und ausreichend erprobt hat. Auf Nachfrage von METZ CONNECT wird der Kunde aussagekräftige Nachweise (beispielsweise Versuchs- und Laborprotokolle, Zertifizierungen etc.) vorlegen und zur Verfügung stellen.



Datenblatt

Seite 5/6

Modul 19 Zoll Modulträger 1HE 24 Port Edelstahl unbestückt

Art.-Nr.
130921-00-E

EAN 4250184106159

08.07.2025

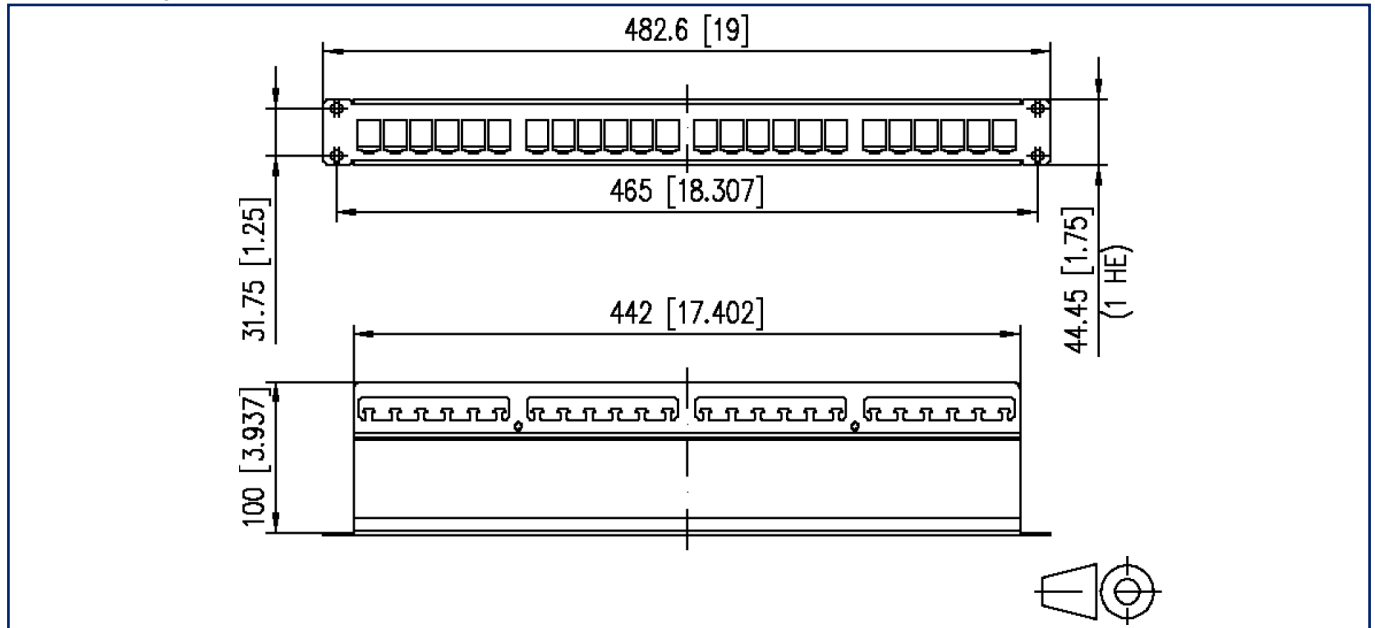
Version: S

Zubehör

Art.-Nr.	Bezeichnung
130792	Befestigungsset ASA, Käfigmuttern M6
130898-00-I	BLIND modul lichtgrau
130898-00-RW-I	BLIND modul reinweiß
130898-01-I	KOAX modul F-Buchse / F-Buchse
130898-02-I	KOAX modul IEC-Buchse / F-Buchse
130898-03-I	KOAX modul IEC-Stecker / F-Buchse
130908-I-B1	UAE modul Cat.5e weiß
130909-I	UAE modul Cat.6 Jack weiß
130910-DNV	E-DAT modul Cat.6 _A 8(8) Buchse DNV
130910-I	E-DAT modul Cat.6 _A 8(8) Buchse
130910-I-B1	E-DAT modul Cat.6 _A 8(8) Buchse, T568B
130910-Z	E-DAT modul Cat.6 _A 8(8) Buchse, (12 Stück)
1309A0-I	E-DAT modul Kupplung 8(8) 180° Klasse E _A
130A11-29-I	UAE modul 8(8) Cat.6 _A schwarz
130A11-I	UAE modul 8(8) Cat.6 _A weiß
130B11-25-E	25Gmodul
130B11-25-Z	25Gmodul (12 Stück)
130B11-DNV	C6 _A modul 180° Buchse DNV
130B11-E	C6 _A modul 180° Buchse
130B11-Z	C6 _A modul 180° Jack (12 Stück)
15091001-I	OpDAT modul ST OS2
15091071-I	OpDAT modul LC-Duplex OS2
15091072-I	OpDAT modul LC-Duplex OM3
15091075-I	OpDAT modul LC-Duplex OM4
15091076-I	OpDAT modul LC-Duplex APC OS2
1509107B-I	OpDAT modul LC-Duplex MM
820032-0102-I	Staubschutzklappe für C6 _A modul reinweiß
820032-0103-I	Staubschutzklappe für C6 _A modul lichtgrau
820032-0105-I	Staubschutzklappe für C6 _A modul gelb
820032-0107-I	Staubschutzklappe für C6 _A modul grün
820032-0108-I	Staubschutzklappe für C6 _A modul rot
820032-0129-H	Staubschutzklappe für C6 _A modul schwarz, (250 Stück)
820032-0129-I	Staubschutzklappe für C6 _A modul schwarz

Abbildungen

Maßzeichnung



Einbauausschnitt

