

Datenblatt

E-DAT C6 24x8(8) 1HE LSA Cat.6 Patchfeld

Seite 1/9

Art.-Nr.
130855-E

EAN 4250184104124

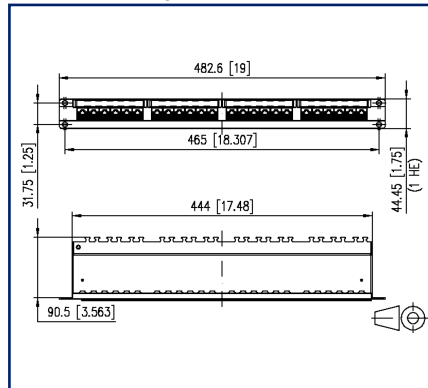
27.09.2024

Version: AG

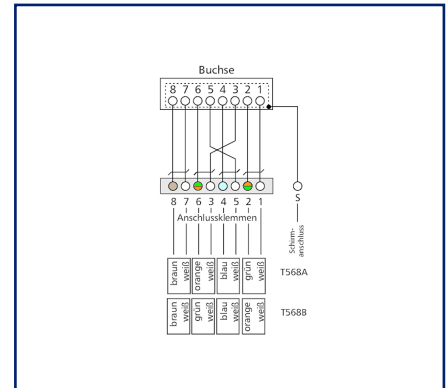
Abbildungen



Maßzeichnung



Anschlussbild



Vergrößerte Zeichnungen am Dokumentende

Produktbeschreibung

- 19 Zoll 1HE Träger aus silber eloxiertem Aluminium, mit 24 einzelgeschirmten RJ45-Buchsen
- GHMT Cat.6 12C-de-embedded zertifiziert
- Einhaltung des Klasse E_A Channel-Link nach ISO/IEC 11801-1, DIN EN 50173-1
- getestet: Channel-Link bis 500 MHz
- für 10 GBit Ethernet (IEEE 802.3an), Remote Powering (PoE, PoE plus, UPoE und 4PPoE) und HDBaseT geeignet
- die Adernpaare können ohne Aufdrehen der Verseilung bis zur LSA-Klemme geführt werden
- Anschluss der 2- bis 4-paarigen Datenleitungen an LSA-Schneidklemmen (AWG 22-24). Mit Kennzeichnung der Adernfarben nach TIA/EIA 568A.
- zusätzliche Zugentlastung mittels Kabelbinder möglich
- Module mittels Erdschiene verbunden



Datenblatt E-DAT C6 24x8(8) 1HE LSA Cat.6 Patchfeld

Seite 2/9

Art.-Nr.
130855-E

EAN 4250184104124

27.09.2024

Version: AG

Technische Daten

Allgemeine Daten

| | |
|--|---|
| Einsatzgebiete | Strukturierte Gebäudeverkabelung Bürobereiche Verteilte Gebäudedienste Rechenzentrum |
| Mechanische Bewertung nach MICE | M1 |
| Ingress Bewertung nach MICE | I1 |
| Climatic Bewertung nach MICE | C1 |
| Elektromagnetische Bewertung nach MICE | E2 |
| Bauart | Patchfeld |
| Montageart | 1HE |
| Schirmung | geschirmt |
| Übertragungstechnik | Kupfer |
| Beschaltung | T568A, T568B |
| Farbe | alu eloxiert |
| Abmessungen | |
| Abmessung (L x B x H) | 90,5 mm x 482,6 mm x 44,45 mm |
| Abmessung (L x B x H) | 3,563 in. x 19 in. x 1,75 in. |
| Zoll | 19 Zoll |
| Höheneinheit | 1HE |
| Beschriftungsmöglichkeit | fester Zahlendruck |

Übertragungstechnische Eigenschaften

| | |
|---|----------------|
| Kategorie (ISO) | 6 |
| Klasse (ISO/IEC) | E _A |
| Kategorie (TIA) | 6 |
| Remote Powering | ja |
| PoE | IEEE 802.3af |
| PoE plus | IEEE 802.3at |
| UPoE | ja |
| 4PPoE | IEEE 802.3bt |
| HDBaseT | ja |
| Übertragungsgeschwindigkeit bis 100 MBit (Fast Ethernet) | IEEE 802.3bw |
| Übertragungsgeschwindigkeit bis 1 GBit (Gigabit-Ethernet) | IEEE 902.3ab |

P | Cabling

Datenblatt

E-DAT C6 24x8(8) 1HE LSA Cat.6 Patchfeld

Seite 3/9

Art.-Nr.
130855-E

EAN 4250184104124

27.09.2024

Version: AG

Technische Daten

Übertragungstechnische Eigenschaften

Übertragungsgeschwindigkeit bis 10 GBit IEEE 802.3an

Anschlüsse/Schnittstellen

| | |
|--|--|
| Anschluss technik Schnittstelle 1 | LSA-Anschlussklemme |
| Anschluss technik Schnittstelle 2 | RJ45-Buchse |
| Portanzahl Schnittstelle 2 | 24 |
| Portanzahl Schnittstelle 2 bestückt | 24 |
| Anzahl Positionen/Kontakte Schnittstelle 1 | 24 x 8 |
| Anzahl Positionen/Kontakte Schnittstelle 2 | 24 x 8P/8C |
| Anschlusswerte, eindrätzig (min. - max.) | |
| Leiterquerschnitt, eindrätzig (Kupfer blank) | AWG 26/1 - AWG 22/1 |
| Leiterquerschnitt, eindrätzig (Kupfer blank) | 0,128 mm ² - 0,324 mm ² |
| Leiterdurchmesser, eindrätzig (Kupfer blank) | 0,409 mm - 0,643 mm |
| Leiterdurchmesser, eindrätzig (Kupfer blank) | 0,016 in. - 0,025 in. |
| Kabel-zu/abgang | 180° |
| Erdungsanschluss | Erdungsbolzen M6 x 10 mit Mutter und Zahnscheibe |
| Schirmanschluss | flexible Kontaktfeder |

Elektrische Eigenschaften

| | |
|--|--------------------|
| Strombelastbarkeit | max. 1 A bei 60 °C |
| Bemessungsspannung | max. 60 V DC |
| Kontaktwiderstand | max. 20 mOhm |
| Durchgangswiderstand | max. 200 mOhm |
| Isolationswiderstand | min. 500 MOhm |
| Spannungsfestigkeit Leiter-Leiter (sekundär) | max. 1000 V DC |
| Spannungsfestigkeit Leiter-Leiter, Scheitelwert (sekundär) | max. 1.000 V AC |
| Spannungsfestigkeit Leiter-Schirm | max. 1500 V DC |
| Spannungsfestigkeit Leiter-Schirm, Scheitelwert | max. 1500 V AC |

P | Cabling

Datenblatt E-DAT C6 24x8(8) 1HE LSA Cat.6 Patchfeld

Seite 4/9

Art.-Nr.
130855-E

EAN 4250184104124

27.09.2024

Version: AG

Technische Daten

Mechanische Eigenschaften

| | |
|--|-------------|
| Steck- und Ziehkraft | max. 30 N |
| Lebensdauer - Steckzyklen | min. 750 |
| Position/Aufnahme Rasthebel in Standard-Einbauposition | oben |
| Zugentlastung | Kabelbinder |

Werkstoffe und Werkstoffeigenschaften

| | |
|---------------------------------------|----------------------------------|
| Werkstoff - Klemme Gehäuse | PBT (Polybutylene Terephthalate) |
| Werkstoff - Buchse Kontakt | Hyper Ph-Br |
| Werkstoff - Buchse Kontakt Oberfläche | AuCo |
| Werkstoff - Klemme Kontakt | CuSn6 |
| Werkstoff - Klemme Kontakt Oberfläche | Sn |
| Werkstoff - Buchse Schirm | CuSn6 |
| Werkstoff - Deckel | Stahlblech |
| Werkstoff - Modulhalter | Al (Aluminium) |
| Werkstoff - Modulhalter Oberfläche | silber eloxiert |
| Halogenfreiheit | ja |
| RoHS | konform |

Umgebungsbedingungen

| | |
|--------------------------|-----------------|
| Temperatur (min. - max.) | |
| Temperatur - Lager °C | -40 °C - 70 °C |
| Temperatur - Lager °F | -40 °F - 158 °F |
| Temperatur - Betrieb °C | -40 °C - 70 °C |
| Temperatur - Betrieb °F | -40 °F - 158 °F |

Zertifizierungen

GHMT Type Approval



Komponente

Datenblatt E-DAT C6 24x8(8) 1HE LSA Cat.6 Patchfeld

Seite 5/9

Art.-Nr.
130855-E

EAN 4250184104124

27.09.2024

Version: AG

Technische Daten

Normen/Bestimmungen

Universelle Gebäudeverkabelung

| | |
|--------------------------|--|
| Allgemeine Anforderungen | ISO/IEC 11801-1:2017-11 DIN EN 50173-1:2018-10 ANSI/TIA-568.2-D |
| Bürogebäude | ISO/IEC 11801-2:2017-11 DIN EN 50173-2:2018-10 ANSI/TIA-568.2-D |
| Wohneinheiten | ISO/IEC 11801-4:2017-11 DIN EN 50173-4:2018-10 ANSI/TIA-570-D |
| Rechenzentren | ISO/IEC 11801-5:2017-11 DIN EN 50173-5:2018-10 ANSI/TIA-942-B |

Steckverbinder für elektronische Einrichtungen

| | |
|--|---|
| Freie und feste Steckverbinder | DIN EN 60603-7-51:2011-01, DIN EN 60603-7:2019-11, DIN EN 60603-7-1:2012-01 |
| Steckverbinder für elektronische Einrichtungen - Mess- und Prüfverfahren | |
| Prüfnorm für Steckverbinder (Stecken und Ziehen von Steckverbindern unter elektrischer Last) | DIN-EN 60512-99-001, DIN-EN 60512-99-002 |
| Dauerprüfungen | DIN EN 60603-7:2019-11, DIN EN 60603-7-1:2012-01 |
| Klimatische Prüfungen | DIN EN 60603-7:2019-11, DIN EN 60603-7-1:2012-01 |

Klassifikationen

| | |
|----------|----------|
| ETIM 7.0 | EC001128 |
| ETIM 8.0 | EC001128 |
| ETIM 9.0 | EC001128 |

Verpackungsinformationen

| | |
|--------------------------------------|------------------------------------|
| Verpackungsart | 1 Stück / Karton |
| Verpackungseinheit - Gewicht (Gramm) | 1120 g |
| Verpackungseinheit - Gewicht (Pfund) | 2,47 lb |
| Abmessung - Verpackung (B x H x T) | 520 mm x 100 mm x 46 mm |
| Abmessung - Verpackung (B x H x T) | 20,472 in. x 3,937 in. x 1,811 in. |

P | Cabling

Datenblatt

E-DAT C6 24x8(8) 1HE LSA Cat.6 Patchfeld

Seite 6/9

Art.-Nr.
130855-E

EAN 4250184104124

27.09.2024

Version: AG

Technische Daten

Verwendungshinweis

Bei diesem Produkt handelt es sich um ein Standardprodukt von METZ CONNECT. Der konkrete Einsatzzweck der Ware beim Kunden oder eventuellen Kunden des Kunden ist METZ CONNECT unbekannt. Der Kunde gewährleistet, dass er den Einsatz der Ware und eventueller Produktmodifizierungen, Produktänderungen oder Produktweiterentwicklungen im Hinblick auf den konkreten Verwendungszweck nach dem Stand der Technik oder in sonstiger Weise vollständig und ausreichend erprobt hat. Auf Nachfrage von METZ CONNECT wird der Kunde aussagekräftige Nachweise (beispielsweise Versuchs- und Laborprotokolle, Zertifizierungen etc.) vorlegen und zur Verfügung stellen.



P | Cabling

Datenblatt

E-DAT C6 24x8(8) 1HE LSA Cat.6 Patchfeld

Seite 7/9

Art.-Nr.
130855-E

EAN 4250184104124

27.09.2024

Version: AG

Zubehör

| Art.-Nr. | Bezeichnung |
|----------|--------------------------------------|
| 130792 | Befestigungsset ASA, Käfigmuttern M6 |
| 130818-E | Anlegewerkzeug LSA-PLUS® |

© 2024 METZ CONNECT - Technische Änderungen vorbehalten! Subject to modifications! Sous réserve de modifications techniques!



P | Cabling

Datenblatt E-DAT C6 24x8(8) 1HE LSA Cat.6 Patchfeld

Seite 8/9

Art.-Nr.
130855-E

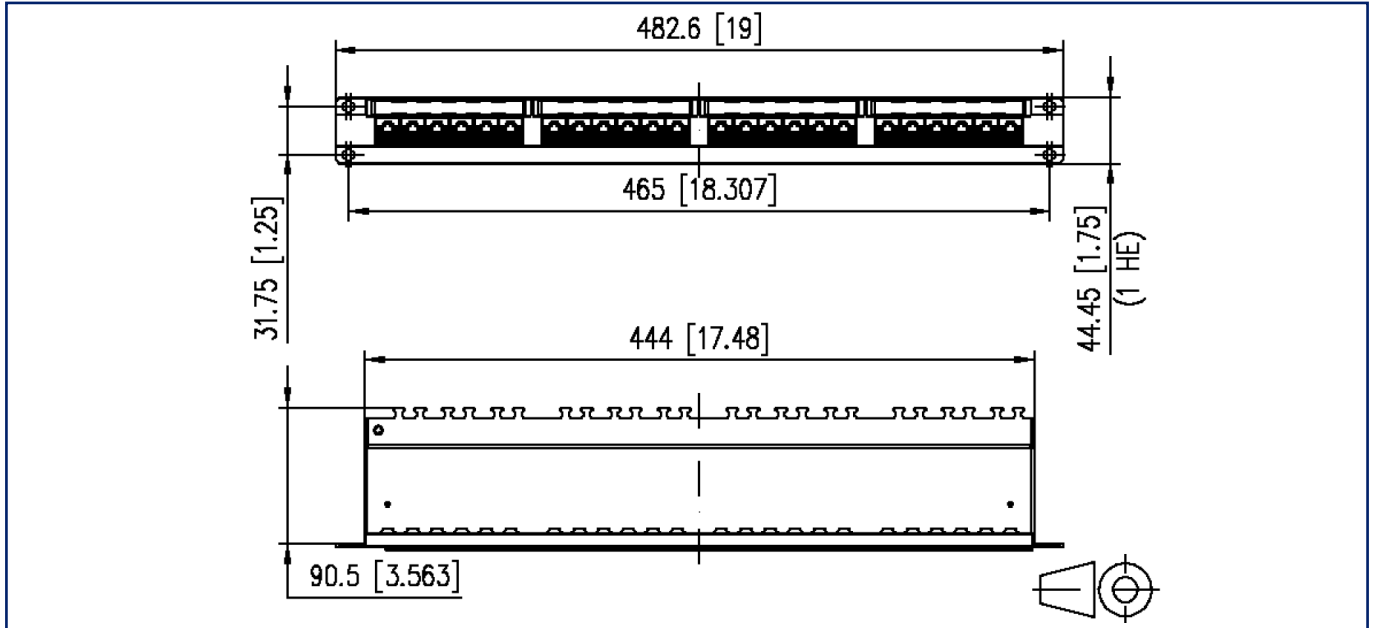
EAN 4250184104124

27.09.2024

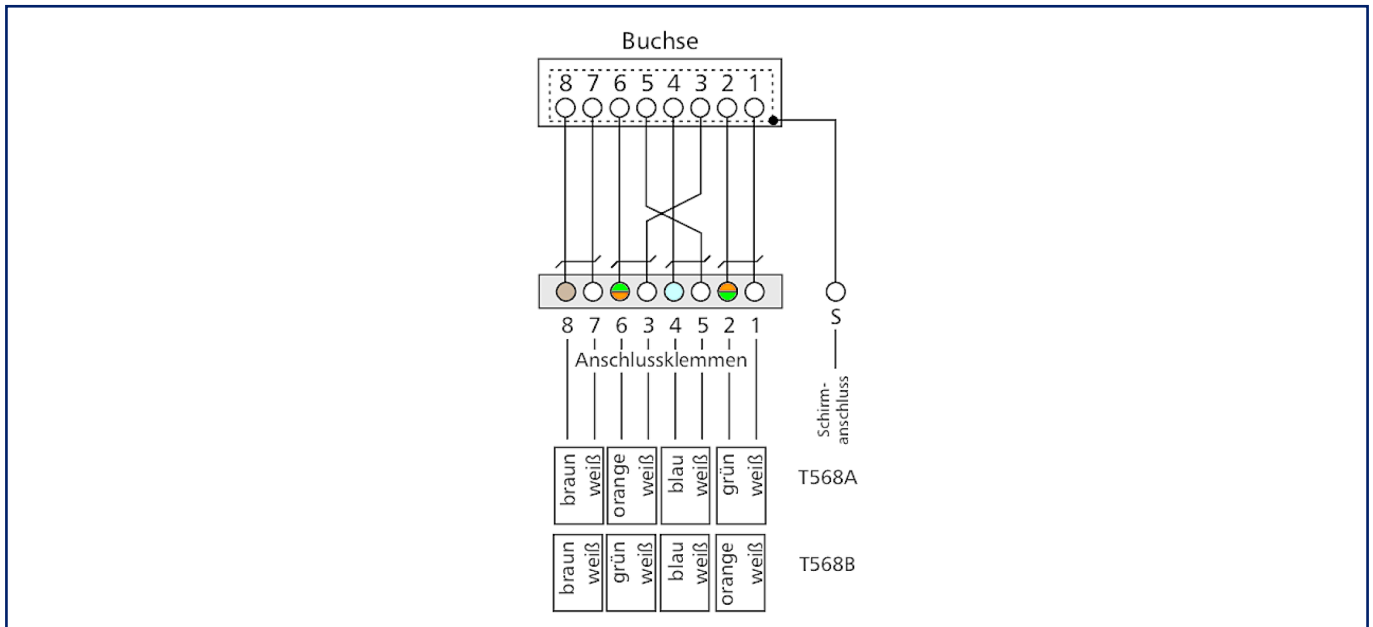
Version: AG

Abbildungen

Maßzeichnung



Anschlussbild



P | Cabling

Datenblatt E-DAT C6 24x8(8) 1HE LSA Cat.6 Patchfeld

Seite 9/9

Art.-Nr.
130855-E

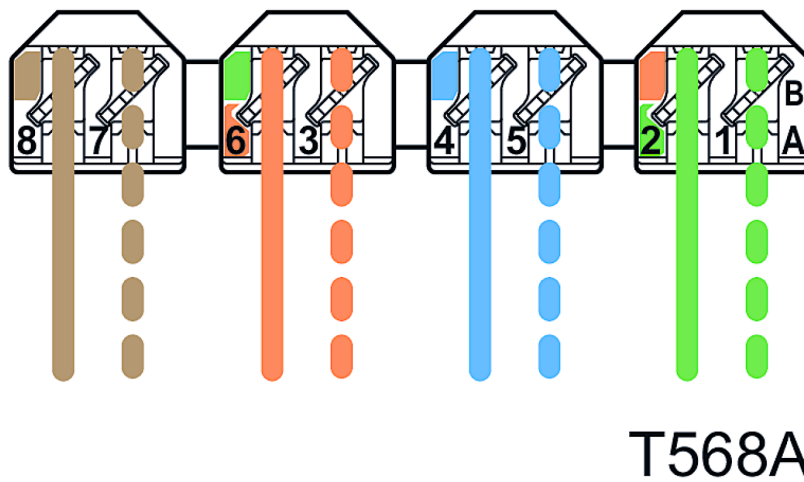
EAN 4250184104124

27.09.2024

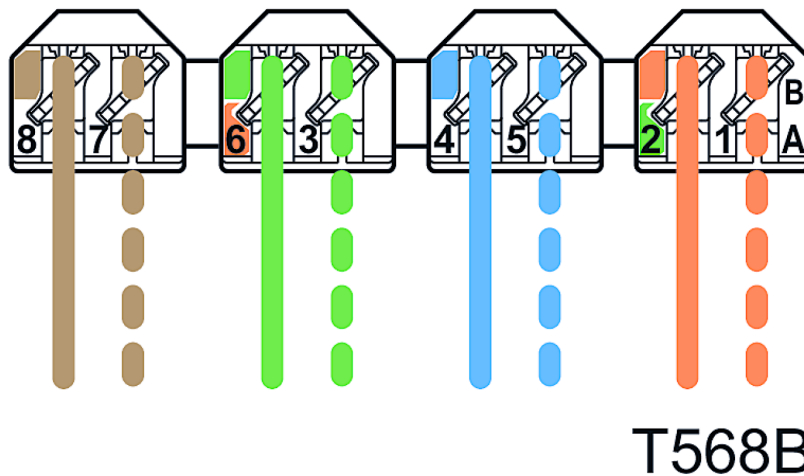
Version: AG

Abbildungen

Anschlussbild



Anschlussbild



© 2024 METZ CONNECT - Technische Änderungen vorbehalten! Subject to modifications! Sous réserve de modifications techniques!

