

Datenblatt

E-DAT modul 48x8(8) 1,5HE Patchfeld Cat.6_A, Edelstahl

Seite 1/9

Art.-Nr.
130924-E

EAN 4250184106210

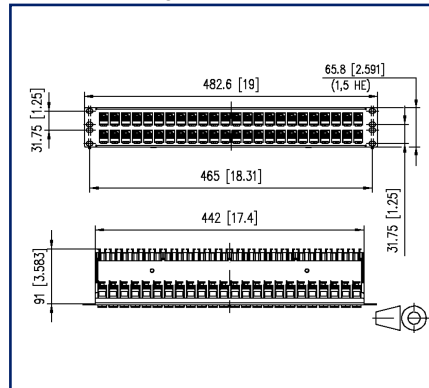
01.08.2025

Version: AL

Abbildungen



Maßzeichnung



Einbauausschnitt



Vergrößerte Zeichnungen am Dokumentende

Produktbeschreibung

- 19 Zoll 1,5HE Edelstahl Modulträger mit 48 E-DAT modul Einzelmodulen
- Cat.6_A Komponentenprüfung nach ISO/IEC 11801, DIN EN 50173-1, ANSI/TIA-568.2-D und IEC 60603-7-51
- Einhaltung der Klasse E_A nach ISO/IEC 11801, DIN EN 50173-1
- getestet: Link bis 500 MHz
- für 10 GBit Ethernet (IEEE 802.3an), Remote Powering (PoE, PoE plus, UPoE und 4PPoE) und HDBaseT geeignet
- montagefreundlicher Anschluss der 2- bis 4-paarigen Datenleitung AWG 26/1 - 22/1 und Litzenleiter mit 7-drähtiger Cu-Litze AWG 26/7 - 22/7 an BTR 8fach IDC-Schneidklemmen
- Kennzeichnung der Adernbelegung T568A und T568B
- integrierte Kabelabfangung, zusätzliche Zugentlastung möglich
- Erdungsbolzen M6 x 10 mit Mutter und Zahnscheibe
- inkl. 30 cm Erdungskabel
- alle vollgeschirmten Module mittels Erdungsschiene verbunden



Datenblatt

Seite 2/9

E-DAT modul 48x8(8) 1,5HE Patchfeld Cat.6_A, Edelstahl

Art.-Nr.
130924-E

EAN 4250184106210

01.08.2025

Version: AL

Technische Daten

Allgemeine Daten

Einsatzgebiete	Strukturierte Gebäudeverkabelung Consolidation Points Bürobereiche Verteilte Gebäudedienste Rechenzentrum
Mechanische Bewertung nach MICE	M1
Ingress Bewertung nach MICE	I1
Climatic Bewertung nach MICE	C1
Elektromagnetische Bewertung nach MICE	E2
Bauart	Patchfeld
Montageart	1,5HE
Schirmung	geschirmt
Übertragungstechnik	Kupfer
Beschaltung	T568A und T568B
Farbe	Edelstahl
Abmessungen	
Abmessung (L x B x H)	92,5 mm x 482,6 mm x 65,8 mm
Abmessung (L x B x H)	3,642 in. x 19 in. x 2,591 in.
Zoll	19 Zoll
Höheneinheit	1,5HE
Modularität	ja
Beschriftungsmöglichkeit	fester Zahlendruck
Kennzeichnungsmöglichkeit	per Staubschutz am Modul

Übertragungstechnische Eigenschaften

Kategorie (ISO)	6 _A
Klasse (ISO/IEC)	E _A
Kategorie (TIA)	6A
Remote Powering	ja
PoE	IEEE 802.3af
PoE plus	IEEE 802.3at
UPoE	ja
4PPoE	IEEE 802.3bt
HDBaseT	ja

Technische Daten

Übertragungstechnische Eigenschaften

Übertragungsgeschwindigkeit bis 100 MBit (Fast Ethernet)	IEEE 802.3bw
Übertragungsgeschwindigkeit bis 1 GBit (Gigabit-Ethernet)	IEEE 902.3ab
Übertragungsgeschwindigkeit bis 10 GBit	IEEE 802.3an

Anschlüsse/Schnittstellen

Anschluss technik Schnittstelle 1	IDC-Anschluss
Anschluss technik Schnittstelle 2	RJ45-Buchse
Portanzahl Schnittstelle 2	48
Portanzahl Schnittstelle 2 bestückt	48
Anzahl Positionen/Kontakte Schnittstelle 1	48 x 8
Anzahl Positionen/Kontakte Schnittstelle 2	48 x 8P/8C
Anschlusswerte, eindrätig (min. - max.)	
Leiterquerschnitt, eindrätig (Kupfer blank)	AWG 26/1 - AWG 22/1
Leiterquerschnitt, eindrätig (Kupfer blank)	0,128 mm ² - 0,324 mm ²
Leiterdurchmesser, eindrätig (Kupfer blank)	0,409 mm - 0,643 mm
Leiterdurchmesser, eindrätig (Kupfer blank)	0,016 in. - 0,025 in.
Anschlusswerte, mehrdrätig (min. - max.)	
Leiterquerschnitt, mehrdrätig (Kupfer blank)	AWG 26/7 - AWG 22/7
Leiterquerschnitt, mehrdrätig (Kupfer blank)	0,141 mm ² - 0,355 mm ²
Leiterdurchmesser, mehrdrätig (Kupfer blank)	0,483 mm - 0,762 mm
Leiterdurchmesser, mehrdrätig (Kupfer blank)	0,019 in. - 0,03 in.
Kabelmanteldurchmesser (min. - max.)	
Kabelmanteldurchmesser	5,5 mm - 10
Kabelmanteldurchmesser	0,197 in. - 0,394
Kabel-zu/abgang	180°
Länge Erdungsleitung	0,3 m
Länge Erdungsleitung	0,98 ft
Erdungsanschluss	Erdungsbolzen M6 x 10 mit Mutter und Zahnscheibe
Schirmanschluss	flexible Kontaktfeder

Datenblatt

Seite 4/9

E-DAT modul 48x8(8) 1,5HE Patchfeld Cat.6_A, Edelstahl

Art.-Nr.
130924-E

EAN 4250184106210

01.08.2025

Version: AL

Technische Daten

Elektrische Eigenschaften

Strombelastbarkeit	max. 1 A bei 60 °C
Bemessungsspannung	max. 60 V DC
Kontaktwiderstand	max. 20 mOhm
Durchgangswiderstand	max. 200 mOhm
Isolationswiderstand	min. 500 MOhm
Spannungsfestigkeit Leiter-Leiter (sekundär)	max. 1000 V DC
Spannungsfestigkeit Leiter-Leiter, Scheitelwert (sekundär)	max. 1.000 V AC
Spannungsfestigkeit Leiter-Schirm	max. 1500 V DC
Spannungsfestigkeit Leiter-Schirm, Scheitelwert	max. 1500 V AC

Mechanische Eigenschaften

Einbauausschnitt	MC Modul
Steck- und Ziehkraft	max. 30 N
Lebensdauer - Steckzyklen	min. 750
Position/Aufnahme Rasthebel in Standard-Einbauposition	oben
Zugentlastung	Kabelbinder

Werkstoffe und Werkstoffeigenschaften

Werkstoff - Buchse Gehäuse	GD-Zn
Werkstoff - Buchse Kontakt	Federstahl
Werkstoff - Buchse Kontakt Oberfläche	Ni + Au (Nickel-Gold)
Werkstoff - Klemme Kontakt	CuSn
Werkstoff - Klemme Kontakt Oberfläche	Sn
Werkstoff - Buchse Schirm	GD-Zn
Werkstoff - Ladestück	GD-Zn
Werkstoff - Zugentlastung	Edelstahl
Werkstoff - Frontplatte	Edelstahl
Werkstoff - Modulhalter	Edelstahl
Halogenfreiheit	ja
RoHS	konform



Technische Daten

Umgebungsbedingungen

Temperatur (min. - max.)

Temperatur - Lager °C -40 °C - 70 °C

Temperatur - Lager °F -40 °F - 158 °F

Temperatur - Betrieb °C -40 °C - 70 °C

Temperatur - Betrieb °F -40 °F - 158 °F

Zertifizierungen

GHMT Type Approval



Komponente

Normen/Bestimmungen

Universelle Gebäudeverkabelung

Allgemeine Anforderungen ISO/IEC 11801-1:2017-11 | DIN EN 50173-1:2018-10
ANSI/TIA-568.2-D

Bürogebäude ISO/IEC 11801-2:2017-11 | DIN EN 50173-2:2018-10
ANSI/TIA-568.2-D

Wohneinheiten ISO/IEC 11801-4:2017-11 | DIN EN 50173-4:2018-10
ANSI/TIA-570-D

Rechenzentren ISO/IEC 11801-5:2017-11 | DIN EN 50173-5:2018-10
ANSI/TIA-942-B

Steckverbinder für elektronische Einrichtungen

Freie und feste Steckverbinder DIN EN 60603-7-51:2011-01, DIN EN 60603-7:2019-11, DIN EN
60603-7-1:2012-01

Steckverbinder für elektronische Einrichtungen - Mess- und Prüfverfahren

Prüfnorm für Steckverbinder (Stecken und Ziehen von
Steckverbindern unter elektrischer Last) DIN-EN 60512-99-001, DIN-EN 60512-99-002

Dauerprüfungen DIN EN 60603-7:2019-11, DIN EN 60603-7-1:2012-01

Schutzarten durch Gehäuse

IEC 60529

Klimatische Prüfungen

DIN EN 60603-7:2019-11, DIN EN 60603-7-1:2012-01

Datenblatt

Seite 6/9

E-DAT modul 48x8(8) 1,5HE Patchfeld Cat.6_A, EdelstahlArt.-Nr.
130924-E

EAN 4250184106210

01.08.2025

Version: AL

Technische Daten**Klassifikationen**

ETIM 7.0	EC001128
ETIM 8.0	EC001128
ETIM 9.0	EC001128
ETIM 10.0	EC001128

Verpackungsinformationen

Verpackungsart	5 Stück / Karton
Verpackungseinheit - Gewicht (Gramm)	2935 g
Verpackungseinheit - Gewicht (Pfund)	6,47 lb
Abmessung - Verpackung (B x H x T)	540 mm x 165 mm x 65 mm
Abmessung - Verpackung (B x H x T)	21,26 in. x 6,496 in. x 2,559 in.

Verwendungshinweis

Bei diesem Produkt handelt es sich um ein Standardprodukt von METZ CONNECT. Der konkrete Einsatzzweck der Ware beim Kunden oder eventuellen Kunden des Kunden ist METZ CONNECT unbekannt. Der Kunde gewährleistet, dass er den Einsatz der Ware und eventueller Produktmodifizierungen, Produktänderungen oder Produktweiterentwicklungen im Hinblick auf den konkreten Verwendungszweck nach dem Stand der Technik oder in sonstiger Weise vollständig und ausreichend erprobt hat. Auf Nachfrage von METZ CONNECT wird der Kunde aussagekräftige Nachweise (beispielsweise Versuchs- und Laborprotokolle, Zertifizierungen etc.) vorlegen und zur Verfügung stellen.



Datenblatt

E-DAT modul 48x8(8) 1,5HE Patchfeld Cat.6_A, Edelstahl

Seite 7/9

Art.-Nr.
130924-E

EAN 4250184106210

01.08.2025

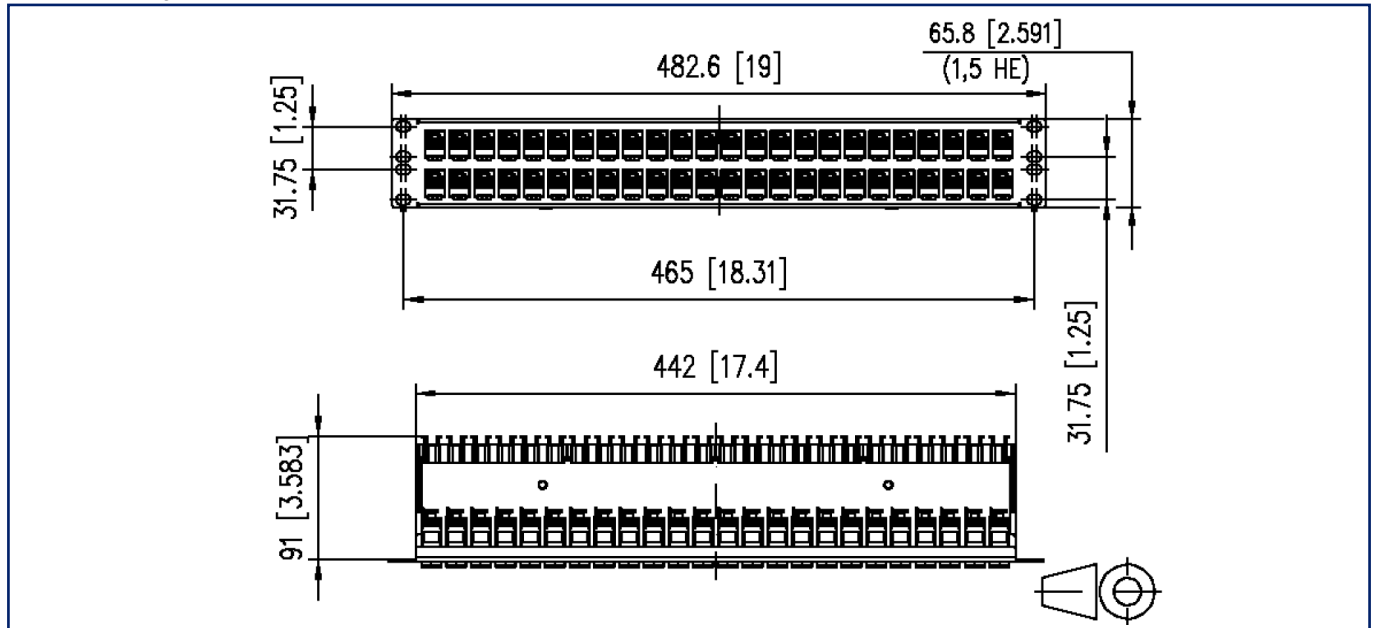
Version: AL

Zubehör

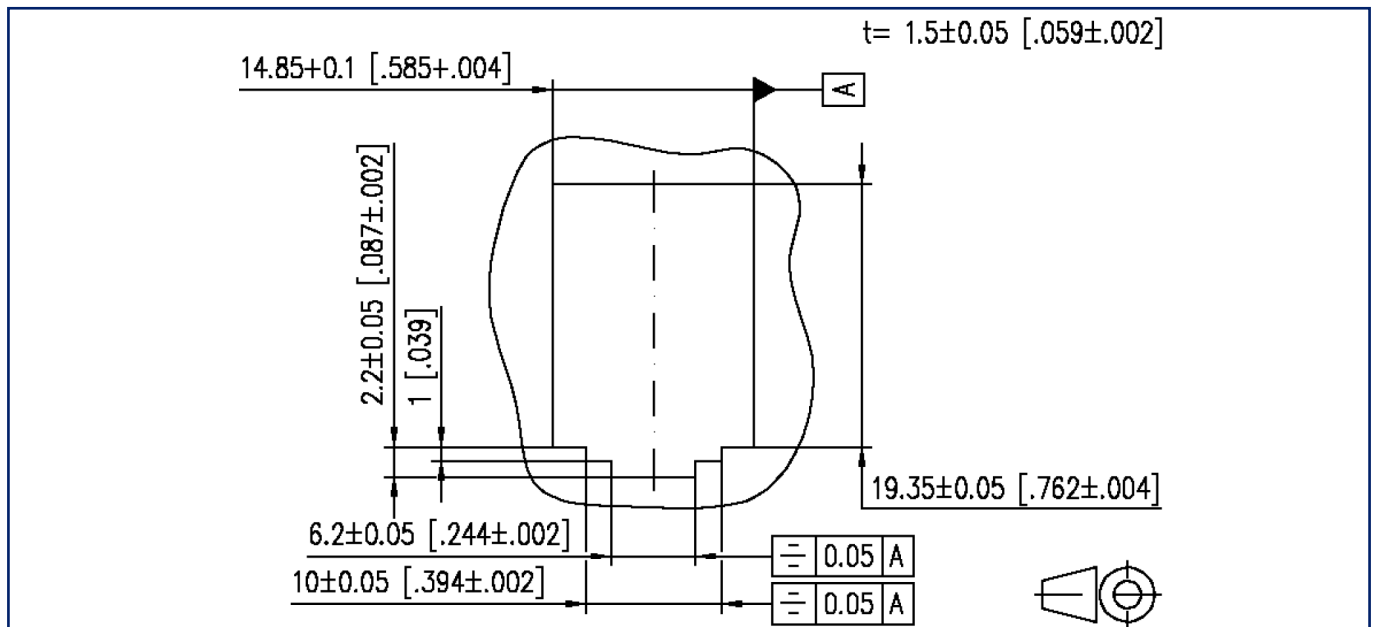
Art.-Nr.	Bezeichnung
130792	Befestigungsset ASA, Käfigmuttern M6
130898-00-I	BLIND modul lichtgrau
130898-00-RW-I	BLIND modul reinweiß
130898-01-I	KOAX modul F-Buchse / F-Buchse
130898-02-I	KOAX modul IEC-Buchse / F-Buchse
130898-03-I	KOAX modul IEC-Stecker / F-Buchse
130908-I-B1	UAE modul Cat.5e weiß
130909-I	UAE modul Cat.6 Jack weiß
130910-DNV	E-DAT modul Cat.6 _A 8(8) Buchse DNV
130910-I	E-DAT modul Cat.6 _A 8(8) Buchse
130910-I-B1	E-DAT modul Cat.6 _A 8(8) Buchse, T568B
130910-Z	E-DAT modul Cat.6 _A 8(8) Buchse, (12 Stück)
1309A0-I	E-DAT modul Kupplung 8(8) 180° Klasse E _A
130A11-29-I	UAE modul 8(8) Cat.6 _A schwarz
130A11-I	UAE modul 8(8) Cat.6 _A weiß
130B11-25-E	25Gmodul
130B11-25-Z	25Gmodul (12 Stück)
130B11-DNV	C6 _A modul 180° Buchse DNV
130B11-E	C6 _A modul 180° Buchse
130B11-Z	C6 _A modul 180° Jack (12 Stück)
15091001-I	OpDAT modul ST OS2
15091071-I	OpDAT modul LC-Duplex OS2
15091072-I	OpDAT modul LC-Duplex OM3
15091075-I	OpDAT modul LC-Duplex OM4
15091076-I	OpDAT modul LC-Duplex APC OS2
1509107B-I	OpDAT modul LC-Duplex MM
820032-0102-I	Staubschutzklappe für C6 _A modul reinweiß
820032-0103-I	Staubschutzklappe für C6 _A modul lichtgrau
820032-0105-I	Staubschutzklappe für C6 _A modul gelb
820032-0107-I	Staubschutzklappe für C6 _A modul grün
820032-0108-I	Staubschutzklappe für C6 _A modul rot
820032-0129-H	Staubschutzklappe für C6 _A modul schwarz, (250 Stück)
820032-0129-I	Staubschutzklappe für C6 _A modul schwarz

Abbildungen

Maßzeichnung



Einbauausschnitt



Abbildungen

Anschlussbild

