

# Datenblatt

## Modul 19 Zoll Modulträger 1,5HE 48 Port Edelstahl unbestückt

Seite 1/5

Art.-Nr.  
130924-00-E

EAN 4250184106203

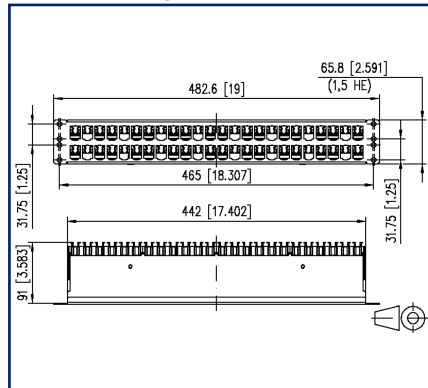
08.07.2025

Version: V

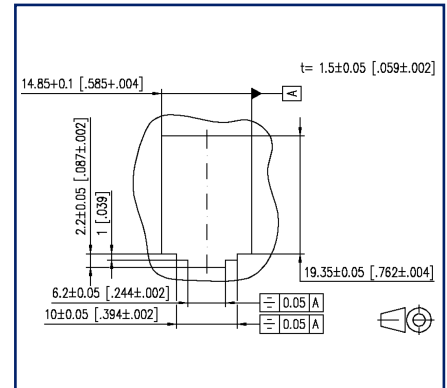
### Abbildungen



Maßzeichnung



Einbauausschnitt



Vergrößerte Zeichnungen am Dokumentende

### Produktbeschreibung

- 19 Zoll 1,5HE Edelstahl Modulträger für 48 Einzelmodule in Modulbauform
- zusätzliche Zugentlastung am Patchfeld mittels Kabelbinder möglich
- Erdungsbolzen M6 x 10 mit Mutter und Zahnscheibe
- inkl. 30 cm Erdungskabel
- alle vollgeschirmten Module sind über den Edelstahl-Modulträger verbunden



# Modul 19 Zoll Modulträger 1,5HE 48 Port Edelstahl unbestückt

Art.-Nr.  
130924-00-E

EAN 4250184106203

08.07.2025

Version: V

## Technische Daten

### Allgemeine Daten

Einsatzgebiete	Bürobereiche
Mechanische Bewertung nach MICE	M1
Ingress Bewertung nach MICE	I1
Climatic Bewertung nach MICE	C1
Elektromagnetische Bewertung nach MICE	E3
Bauart	Patchfeld
Farbe	Edelstahl
Abmessungen	
Abmessung (L x B x H)	91 mm x 482,6 mm x 65,8 mm
Abmessung (L x B x H)	3,583 in. x 19 in. x 2,591 in.
Zoll	19 Zoll
Höheneinheit	1,5HE
Modularität	ja
Beschriftungsmöglichkeit	fester Zahlendruck

### Anschlüsse/Schnittstellen

Portanzahl Schnittstelle 1	48
Portanzahl Schnittstelle 1 bestückt	0
Portanzahl Schnittstelle 2	48
Portanzahl Schnittstelle 2 bestückt	0
Länge Erdungsleitung	0,3 m
Länge Erdungsleitung	0,98 ft
Erdungsanschluss	Erdungsbolzen M6 x 10 mit Mutter und Zahnscheibe

### Mechanische Eigenschaften

Einbauausschnitt	MC Modul
------------------	----------

### Werkstoffe und Werkstoffeigenschaften

Werkstoff - Modulhalter	Edelstahl
Werkstoff - Kabelführung	ABS
Halogenfreiheit	ja
RoHS	konform

**Modul 19 Zoll Modulträger 1,5HE 48 Port Edelstahl unbestückt**Art.-Nr.  
130924-00-E

EAN 4250184106203

08.07.2025

Version: V

**Technische Daten****Umgebungsbedingungen**

Temperatur (min. - max.)

Temperatur - Lager °C -40 °C - 70 °C

Temperatur - Lager °F -40 °F - 158 °F

Temperatur - Betrieb °C -40 °C - 70 °C

Temperatur - Betrieb °F -40 °F - 158 °F

**Klassifikationen**

ETIM 7.0 EC002006

ETIM 8.0 EC002006

ETIM 9.0 EC002006

ETIM 10.0 EC002006

**Verpackungsinformationen**

Verpackungsart 5 Stück / Karton

Verpackungseinheit - Gewicht (Gramm) 1435 g

Verpackungseinheit - Gewicht (Pfund) 3,16 lb

Abmessung - Verpackung (B x H x T) 540 mm x 165 mm x 65 mm

Abmessung - Verpackung (B x H x T) 21,26 in. x 6,496 in. x 2,559 in.

**Verwendungshinweis**

Bei diesem Produkt handelt es sich um ein Standardprodukt von METZ CONNECT. Der konkrete Einsatzzweck der Ware beim Kunden oder eventuellen Kunden des Kunden ist METZ CONNECT unbekannt. Der Kunde gewährleistet, dass er den Einsatz der Ware und eventueller Produktmodifizierungen, Produktänderungen oder Produktweiterentwicklungen im Hinblick auf den konkreten Verwendungszweck nach dem Stand der Technik oder in sonstiger Weise vollständig und ausreichend erprobt hat. Auf Nachfrage von METZ CONNECT wird der Kunde aussagekräftige Nachweise (beispielsweise Versuchs- und Laborprotokolle, Zertifizierungen etc.) vorlegen und zur Verfügung stellen.



# Modul 19 Zoll Modulträger 1,5HE 48 Port Edelstahl unbestückt

Art.-Nr.  
130924-00-E

EAN 4250184106203

08.07.2025

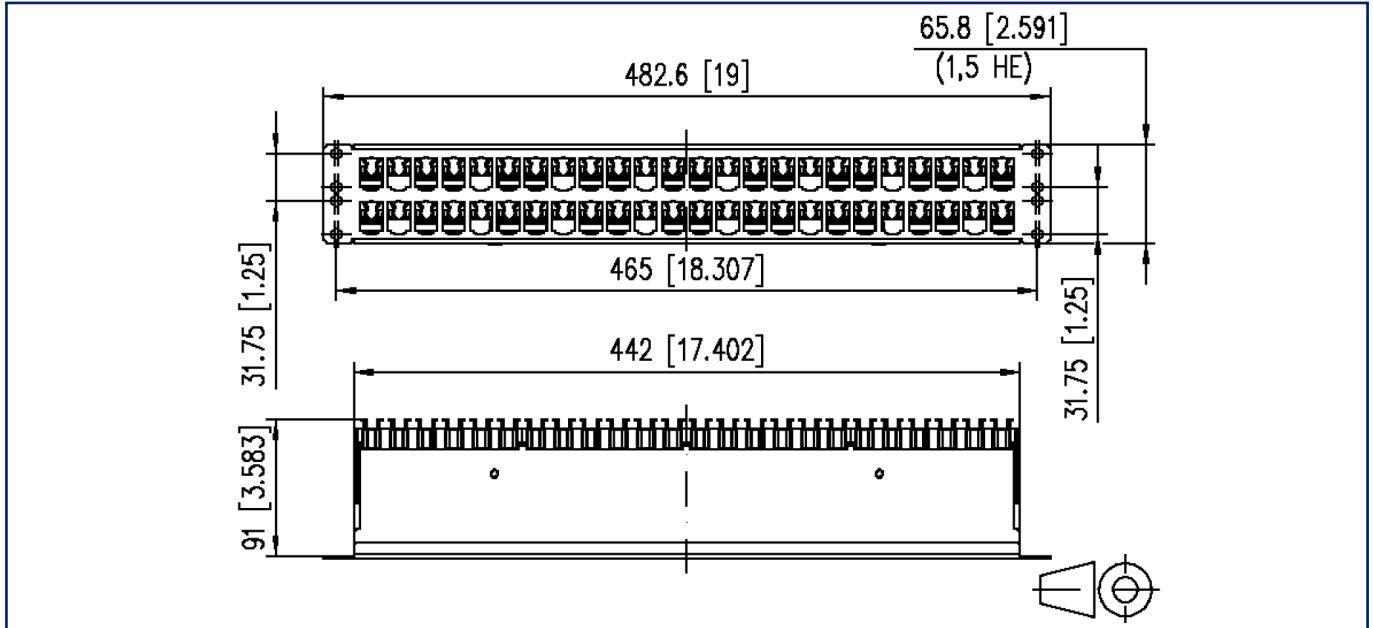
Version: V

## Zubehör

Art.-Nr.	Bezeichnung
130792	Befestigungsset ASA, Käfigmuttern M6
130898-00-I	BLIND modul lichtgrau
130898-00-RW-I	BLIND modul reinweiß
130898-01-I	KOAX modul F-Buchse / F-Buchse
130898-02-I	KOAX modul IEC-Buchse / F-Buchse
130898-03-I	KOAX modul IEC-Stecker / F-Buchse
130908-I-B1	UAE modul Cat.5e weiß
130909-I	UAE modul Cat.6 Jack weiß
130910-DNV	E-DAT modul Cat.6 <sub>A</sub> 8(8) Buchse DNV
130910-I	E-DAT modul Cat.6 <sub>A</sub> 8(8) Buchse
130910-I-B1	E-DAT modul Cat.6 <sub>A</sub> 8(8) Buchse, T568B
130910-Z	E-DAT modul Cat.6 <sub>A</sub> 8(8) Buchse, (12 Stück)
1309A0-I	E-DAT modul Kupplung 8(8) 180° Klasse E <sub>A</sub>
130A11-29-I	UAE modul 8(8) Cat.6 <sub>A</sub> schwarz
130A11-I	UAE modul 8(8) Cat.6 <sub>A</sub> weiß
130B11-25-E	25Gmodul
130B11-25-Z	25Gmodul (12 Stück)
130B11-DNV	C6 <sub>A</sub> modul 180° Buchse DNV
130B11-E	C6 <sub>A</sub> modul 180° Buchse
130B11-Z	C6 <sub>A</sub> modul 180° Jack (12 Stück)
15091001-I	OpDAT modul ST OS2
15091071-I	OpDAT modul LC-Duplex OS2
15091072-I	OpDAT modul LC-Duplex OM3
15091075-I	OpDAT modul LC-Duplex OM4
15091076-I	OpDAT modul LC-Duplex APC OS2
1509107B-I	OpDAT modul LC-Duplex MM
820032-0102-I	Staubschutzklappe für C6 <sub>A</sub> modul reinweiß
820032-0103-I	Staubschutzklappe für C6 <sub>A</sub> modul lichtgrau
820032-0105-I	Staubschutzklappe für C6 <sub>A</sub> modul gelb
820032-0107-I	Staubschutzklappe für C6 <sub>A</sub> modul grün
820032-0108-I	Staubschutzklappe für C6 <sub>A</sub> modul rot
820032-0129-H	Staubschutzklappe für C6 <sub>A</sub> modul schwarz, (250 Stück)
820032-0129-I	Staubschutzklappe für C6 <sub>A</sub> modul schwarz

Abbildungen

Maßzeichnung



Einbauausschnitt

