

Datenblatt

Modul Anschlussdose UPk 1 Port unbestückt reinweiß

Seite 1/6

Art.-Nr.
1309141102-E

EAN 4250184105923

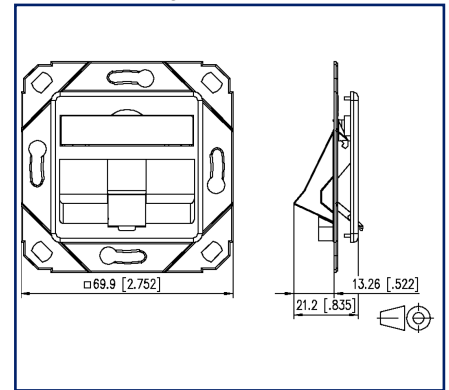
12.11.2024

Version: Z

Abbildungen



Maßzeichnung



Vergrößerte Zeichnungen am Dokumentende

Produktbeschreibung

- Kanal-Anschlusseinheit für Einzelmodule in Modulbauform
- Steckrichtung des Moduls 45° nach unten geneigt
- Zugentlastung am Modul
- mit Sichtfenster für beiliegende Beschriftungseinlage
- Beschriftungsbogen 209 x 294 mm siehe Zubehör
- integrierte Staubschutzklappen (auch farbig erhältlich)
- Abdeckteile reinweiß RAL 9010, Oberfläche matt strukturiert
- kompatibel zu Design-Zentralstücken von Schalterprogrammen
- Varianten: 1 Port, 2 Port, 3 Port
- Farbvarianten: reinweiß

Technische Daten

Allgemeine Daten

| | |
|--|---------------------------------------|
| Einsatzgebiete | Bürobereiche |
| Mechanische Bewertung nach MICE | M1 |
| Ingress Bewertung nach MICE | I1 |
| Climatic Bewertung nach MICE | C1 |
| Elektromagnetische Bewertung nach MICE | E3 |
| Bauart | Anschlussdose |
| Montageart | UPk |
| Farbe | reinweiß - RAL 9010 |
| Abmessungen | |
| Abmessung (L x B x H) | 21,2 mm x 69,9 mm x 69,9 mm |
| Abmessung (L x B x H) | 0,835 in. x 2,752 in. x 2,752 in. |
| Modularität | ja |
| Beschriftungsmöglichkeit | Sichtfenster mit Beschriftungseinlage |
| Kennzeichnungsmöglichkeit | per Staubschutz |

Anschlüsse/Schnittstellen

| | |
|--|------------------------|
| Portanzahl Schnittstelle 2 | 1 |
| Portanzahl Schnittstelle 2 bestückt | 0 |
| Portanzahl Schnittstelle 2 mit Staubschutz | 1 |
| Steckrichtung Modul | 45° nach unten geneigt |

Mechanische Eigenschaften

| | |
|------------------|----------|
| Einbauausschnitt | Modul |
| Zugentlastung | am Modul |

Werkstoffe und Werkstoffeigenschaften

| | |
|---------------------------|---------------|
| Werkstoff - Tragrahmen | GD-Zn |
| Werkstoff - Abdeckteil(e) | ABS |
| Werkstoff - Sichtfenster | ABS, glasklar |
| Werkstoff - Staubschutz | ABS |
| Halogenfreiheit | ja |
| RoHS | konform |



Modul Anschlussdose UPk 1 Port unbestückt reinweißArt.-Nr.
1309141102-E

EAN 4250184105923

12.11.2024

Version: Z

Technische Daten**Normen/Bestimmungen**

| | |
|---|---------------------|
| Abdeckplatten für Installationsgeräte 1 | DIN 49075-1:1989-10 |
| Abdeckplatten für Installationsgeräte 2 | DIN 49075-2:1989-10 |

Klassifikationen

| | |
|----------|----------|
| ETIM 7.0 | EC001264 |
| ETIM 8.0 | EC001264 |
| ETIM 9.0 | EC001264 |

Verpackungsinformationen

| | |
|--------------------------------------|-----------------------------------|
| Verpackungsart | 10 Stück / Karton |
| Verpackungseinheit - Gewicht (Gramm) | 410 g |
| Verpackungseinheit - Gewicht (Pfund) | 0,9 lb |
| Abmessung - Verpackung (B x H x T) | 235 mm x 165 mm x 135 mm |
| Abmessung - Verpackung (B x H x T) | 9,252 in. x 6,496 in. x 5,315 in. |

Verwendungshinweis

Bei diesem Produkt handelt es sich um ein Standardprodukt von METZ CONNECT. Der konkrete Einsatzzweck der Ware beim Kunden oder eventuellen Kunden des Kunden ist METZ CONNECT unbekannt. Der Kunde gewährleistet, dass er den Einsatz der Ware und eventueller Produktmodifizierungen, Produktänderungen oder Produktweiterentwicklungen im Hinblick auf den konkreten Verwendungszweck nach dem Stand der Technik oder in sonstiger Weise vollständig und ausreichend erprobt hat. Auf Nachfrage von METZ CONNECT wird der Kunde aussagekräftige Nachweise (beispielsweise Versuchs- und Laborprotokolle, Zertifizierungen etc.) vorlegen und zur Verfügung stellen.

Modul Anschlussdose UPk 1 Port unbestückt reinweiß

Art.-Nr.
1309141102-E

EAN 4250184105923

12.11.2024

Version: Z

Zubehör

| Art.-Nr. | Bezeichnung |
|---------------|---|
| 130829-02-I | Aufputzrahmen 85 x 85 x 35 mm - 1fach, reinweiß |
| 130829-4302-I | Aufputzrahmen 85 x 85 x 43 mm - 1fach, reinweiß |
| 1308895010-I | Montagehalter für Anschlussdosen T-Nut-Befestigung - Einbau waagrecht 50 mm, ohne Trennschale |
| 1308895011-I | Montagehalter für Anschlussdosen T-Nut-Befestigung - Einbau waagrecht 50 mm, mit Trennschale |
| 1308895020-I | Montagehalter für Anschlussdosen Tragschienenbefestigung - Einbau waagrecht 50 mm, ohne Trennschale |
| 1308895021-I | Montagehalter für Anschlussdosen Tragschienenbefestigung - Einbau waagrecht 50 mm, mit Trennschale |
| 1308895040-I | Montagehalter für Anschlussdosen T-Nut-Befestigung - Einbau senkrecht 50 mm, ohne Trennschale |
| 1308895041-I | Montagehalter für Anschlussdosen T-Nut-Befestigung - Einbau senkrecht 50 mm, mit Trennschale |
| 1308895220-I | Montagehalter für Anschlussdosen Tragschienenbefestigung - Einbau waagrecht 52 mm, ohne Trennschale |
| 1308895221-I | Montagehalter für Anschlussdosen Tragschienenbefestigung - Einbau waagrecht 52 mm, mit Trennschale |
| 1308895510-I | Montagehalter für Anschlussdosen T-Nut-Befestigung - Einbau waagrecht 55 mm, ohne Trennschale |
| 1308895511-I | Montagehalter für Anschlussdosen T-Nut-Befestigung - Einbau waagrecht 55 mm, mit Trennschale |
| 1308895520-I | Montagehalter für Anschlussdosen Tragschienenbefestigung - Einbau waagrecht 55 mm, ohne Trennschale |
| 1308895521-I | Montagehalter für Anschlussdosen Tragschienenbefestigung - Einbau waagrecht 55 mm, mit Trennschale |
| 1308895540-I | Montagehalter für Anschlussdosen T-Nut-Befestigung - Einbau senkrecht 55 mm, ohne Trennschale |
| 1308895541-I | Montagehalter für Anschlussdosen T-Nut-Befestigung - Einbau senkrecht 55 mm, mit Trennschale |

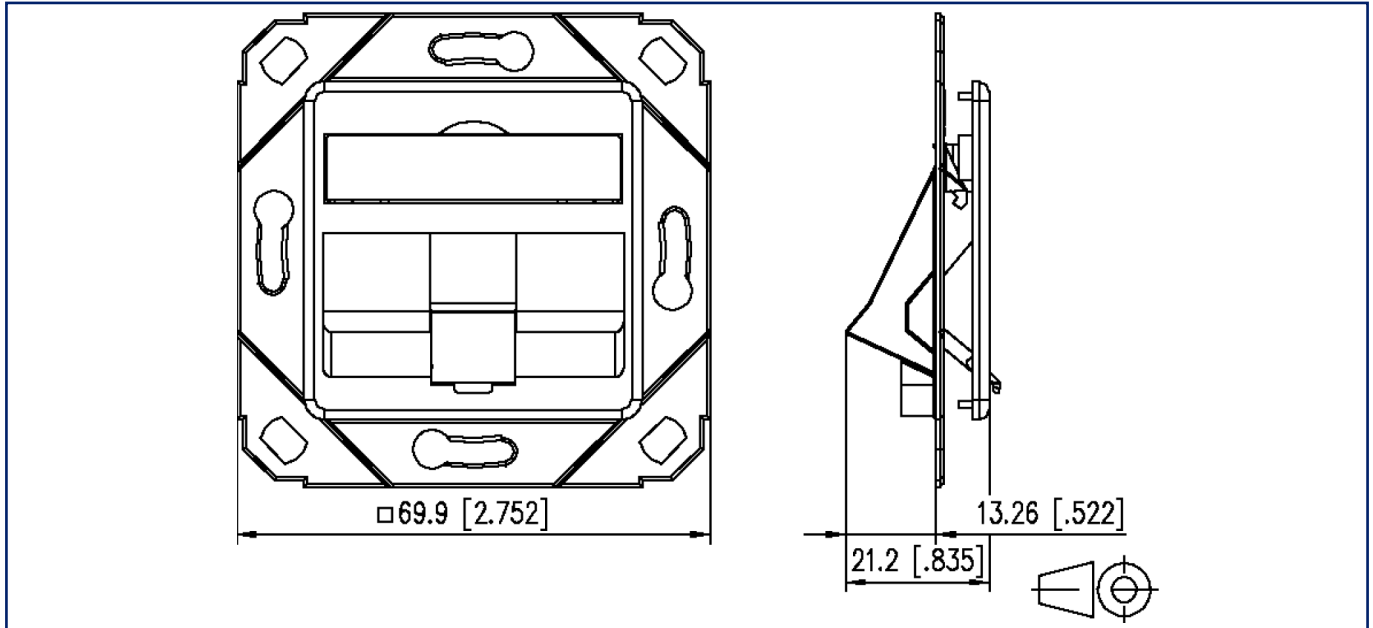
Zubehör

| | |
|---------------|---|
| 130889ADTK-I | Montagehalter ADTK für OBO |
| 130889ADTSA-I | Montagehalter ADTSA für OBO |
| 130889FKH-I | Montagehalter FR für Kleinhuis |
| 130889FNI-I | Montagehalter FR für Niedax |
| 130889FTE-I | Montagehalter FR für Tehalit |
| 130910-DNV | E-DAT modul Cat.6 _A 8(8) Buchse, T568A+T568B DNV |
| 130910-I | E-DAT modul Cat.6 _A 8(8) Buchse |
| 130910-I-B1 | E-DAT modul Cat.6 _A 8(8) Buchse, T568B |
| 130910-Z | E-DAT modul Cat.6 _A 8(8) Buchse, (12 Stück) |
| 1309A0-I | E-DAT modul Kupplung 8(8) 180° Klasse E _A |
| 130B11-25-E | 25Gmodul |
| 130B11-25-Z | 25Gmodul (12 Stück) |
| 130B11-DNV | C6 _A modul 180° Buchse DNV |
| 130B11-E | C6 _A modul 180° Buchse |
| 130B11-Z | C6 _A modul 180° Jack (12 Stück) |
| 820394-0105-I | Staubschutzklappen für Anschlussdosen gelb |
| 820394-0106-I | Staubschutzklappen für Anschlussdosen blau |
| 820394-0107-I | Staubschutzklappen für Anschlussdosen grün |
| 820394-0108-I | Staubschutzklappen für Anschlussdosen rot |
| 820395-0102-I | Abdeckplatte 80 x 80 mm, reinweiß, Modul |
| 899650-01 | Beschriftungsbogen für Anschlussdosen |



Abbildungen

Maßzeichnung



Einbauausschnitt

