

Datenblatt

E-DAT modul Kupplung 8(8) 90° Klasse E_A

Seite 1/8

Art.-Nr.
1309A1-I

EAN 4250184106623

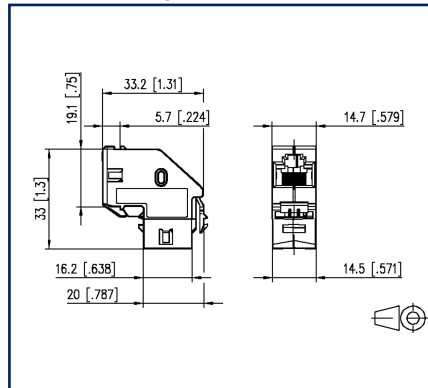
03.07.2025

Version: AU

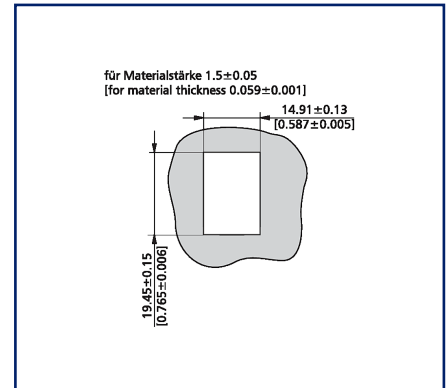
Abbildungen



Maßzeichnung



Einbauausschnitt



Vergrößerte Zeichnungen am Dokumentende

Produktbeschreibung

- RJ45 Kabelkupplung Klasse E_A
- Einhaltung der Klasse E_A nach ISO/IEC 11801, DIN EN 50173-1
- für 10GBit Ethernet (IEEE 802.3an), Remote Powering (PoE, PoE plus und UPoE) und HDBaseT geeignet
- vollgeschirmte 90° Kupplung aus Zinkdruckguss, veredelt
- besonders geeignet für Consolidation Points und Cross-Connect Verkabelungen
- 2 Einbauformen in einer Kupplung, zum Einbau in Modul- oder Keystone-Applikationen
- Einbauform Modul: Modul Anschlussdosen, Modul Abdeckplatten, Modul REG IP20, Industry Einbaufansch EBM
- Einbauform Keystone: Keystone Abdeckplatten, Industry Einbaufansch EBK



Technische Daten

Allgemeine Daten

Einsatzgebiete	Consolidation Points
Mechanische Bewertung nach MICE	M1
Ingress Bewertung nach MICE	I1
Climatic Bewertung nach MICE	C1
Elektromagnetische Bewertung nach MICE	E2
Bauart	Kupplung
Schirmung	geschirmt
Übertragungstechnik	Kupfer
Farbe	metallisch
Abmessungen	
Abmessung (L x B x H)	33,2 mm x 14,7 mm x 33 mm
Abmessung (L x B x H)	1,307 in. x 0,579 in. x 1,299 in.
Modularität	ja
Beschriftungsmöglichkeit	auf Gehäuse

Übertragungstechnische Eigenschaften

Klasse (ISO/IEC)	E _A
Remote Powering	ja
PoE	IEEE 802.3af
PoE plus	IEEE 802.3at
UPoE	ja
HDBaseT	ja
Übertragungsgeschwindigkeit bis 10 GBit	IEEE 802.3an

Anschlüsse/Schnittstellen

Anschlussstechnik Schnittstelle 1	RJ45-Buchse
Anschlussstechnik Schnittstelle 2	RJ45-Buchse
Portanzahl Schnittstelle 1	1
Portanzahl Schnittstelle 2	1
Portanzahl Schnittstelle 1 bestückt	1
Portanzahl Schnittstelle 2 bestückt	1
Anzahl Positionen/Kontakte Schnittstelle 1	8P/8C
Anzahl Positionen/Kontakte Schnittstelle 2	8P/8C



Technische Daten

Elektrische Eigenschaften

Strombelastbarkeit	max. 1 A bei 60 °C
Bemessungsspannung	max. 60 V DC
Bemessungsspannung UL	max. 56,5 V DC
Kontaktwiderstand	max. 20 mOhm
Durchgangswiderstand	max. 200 mOhm
Isolationswiderstand	min. 500 MOhm
Spannungsfestigkeit Leiter-Leiter (sekundär)	min. 1000 V DC

Mechanische Eigenschaften

Einbauausschnitt	Modul+Keystone
Befestigungsart	rastbar
Steck- und Ziehkraft	max. 20 N
Position/Aufnahme Rasthebel in Standard-Einbauposition	oben

Werkstoffe und Werkstoffeigenschaften

Werkstoff - Gehäuse	GD-Zn
Werkstoff - Kontakt	CuSn
Werkstoff - Kontakt Oberfläche	Ni + Au (Nickel-Gold)
Halogenfreiheit	ja
Werkstoff - Oberfläche	Ni (Nickel)
RoHS	konform

Umgebungsbedingungen

Temperatur (min. - max.)	
Temperatur - Lager °C	-40 °C - 70 °C
Temperatur - Lager °F	-40 °F - 158 °F
Temperatur - Betrieb °C	-40 °C - 70 °C
Temperatur - Betrieb °F	-40 °F - 158 °F
Rascher Temperaturwechsel	-40°C / -40°F - +70°C / 158°F / 25 cycles t=30 min



Datenblatt
E-DAT modul Kupplung 8(8) 90° Klasse E_A

Seite 4/8

Art.-Nr.
1309A1-I
EAN 4250184106623
 03.07.2025
 Version: AU

Technische Daten

Zulassungen

UL listed (file no.)  DUXR.E178484

Normen/Bestimmungen

Universelle Gebäudeverkabelung	
Allgemeine Anforderungen	ISO/IEC 11801-1 DIN EN 50173-1
Bürogebäude	ISO/IEC 11801-2 DIN EN 50173-2
Industriebereich	ISO/IEC 11801-3 DIN EN 50173-3
Wohneinheiten	ISO/IEC 11801-4 DIN EN 50173-4
Rechenzentren	ISO/IEC 11801-5 DIN EN 50173-5
Verteilte Gebäudedienste	ISO/IEC 11801-6 DIN EN 50173-6
Steckverbinder für elektronische Einrichtungen	
Freie und feste Steckverbinder	DIN EN 60603-7-5
Steckverbinder für elektronische Einrichtungen - Mess- und Prüfverfahren	
Prüfnorm für Steckverbinder (Stecken und Ziehen von Steckverbindern unter elektrischer Last)	DIN-EN 60512-99-001
Dauerprüfungen	IEC 60512-9-3: 03-2009
Störaussendung	
Klimatische Prüfungen	IEC 60512-11

Klassifikationen

ETIM 7.0	EC001134
ETIM 8.0	EC001134
ETIM 9.0	EC001134
ETIM 10.0	EC001134

Verpackungsinformationen

Verpackungsart	10 Stück / Karton
Verpackungseinheit - Gewicht (Gramm)	390 g
Verpackungseinheit - Gewicht (Pfund)	0,86 lb
Abmessung - Verpackung (B x H x T)	258 mm x 164 mm x 51 mm
Abmessung - Verpackung (B x H x T)	10,157 in. x 6,457 in. x 2,008 in.

Datenblatt

Seite 5/8

E-DAT modul Kupplung 8(8) 90° Klasse E_AArt.-Nr.
1309A1-I

EAN 4250184106623

03.07.2025

Version: AU

Technische Daten**Verwendungshinweis**

Bei diesem Produkt handelt es sich um ein Standardprodukt von METZ CONNECT. Der konkrete Einsatzzweck der Ware beim Kunden oder eventuellen Kunden des Kunden ist METZ CONNECT unbekannt. Der Kunde gewährleistet, dass er den Einsatz der Ware und eventueller Produktmodifizierungen, Produktänderungen oder Produktweiterentwicklungen im Hinblick auf den konkreten Verwendungszweck nach dem Stand der Technik oder in sonstiger Weise vollständig und ausreichend erprobt hat. Auf Nachfrage von METZ CONNECT wird der Kunde aussagekräftige Nachweise (beispielsweise Versuchs- und Laborprotokolle, Zertifizierungen etc.) vorlegen und zur Verfügung stellen.



Datenblatt

E-DAT modul Kupplung 8(8) 90° Klasse E_A

Seite 6/8

Art.-Nr.
1309A1-I

EAN 4250184106623

03.07.2025

Version: AU

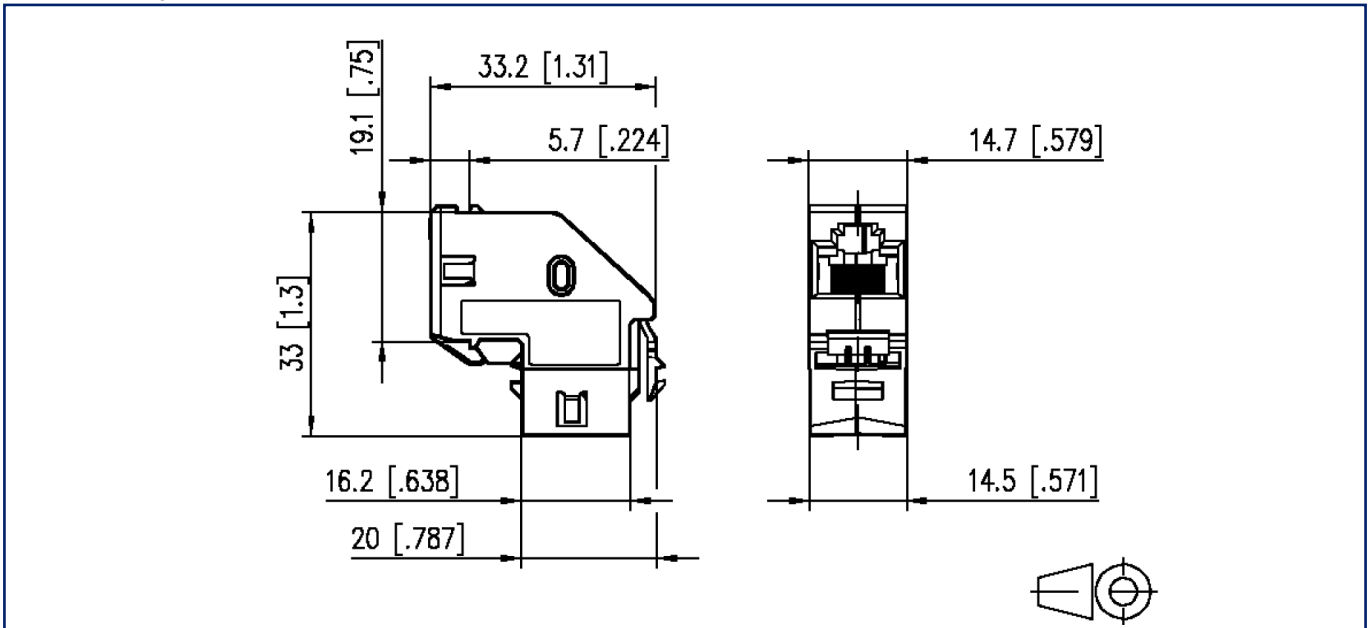
Zubehör von

Art.-Nr.	Bezeichnung
1309107003-E	REGplus IP20 E-DAT modul
1309413003-E	E-DAT Industry IP67 V6 für MC Modul
1309413103-E	E-DAT Industry IP67 V6 für Keystone
1309413203-E	E-DAT Industry IP67 V6 für MC Modul mit Montageset
1309413303-E	E-DAT Industry IP67 V6 für Keystone mit Montageset
1309426003-E	E-DAT modul REG 1 Port IP20 lichtgrau
1309427103-E	Modul REGplus IP20 lichtgrau unbestückt
1309A07003-E	REGplus IP20 E-DAT modul Kupplung 180°
1309A17003-E	REGplus IP20 E-DAT modul Kupplung 90°
130B117003-E	REGplus IP20 C6 _A modul 180°M
130B127003-E	REGplus IP20 C6 _A modul 270°M

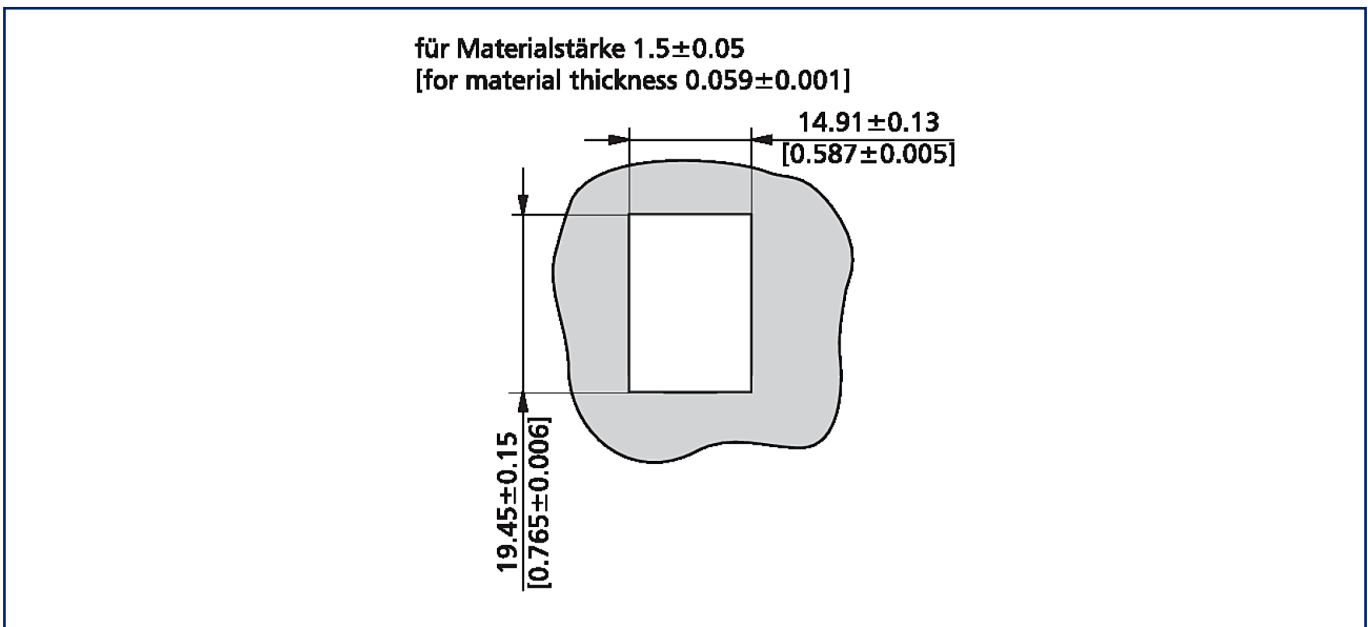


Abbildungen

Maßzeichnung



Einbauausschnitt



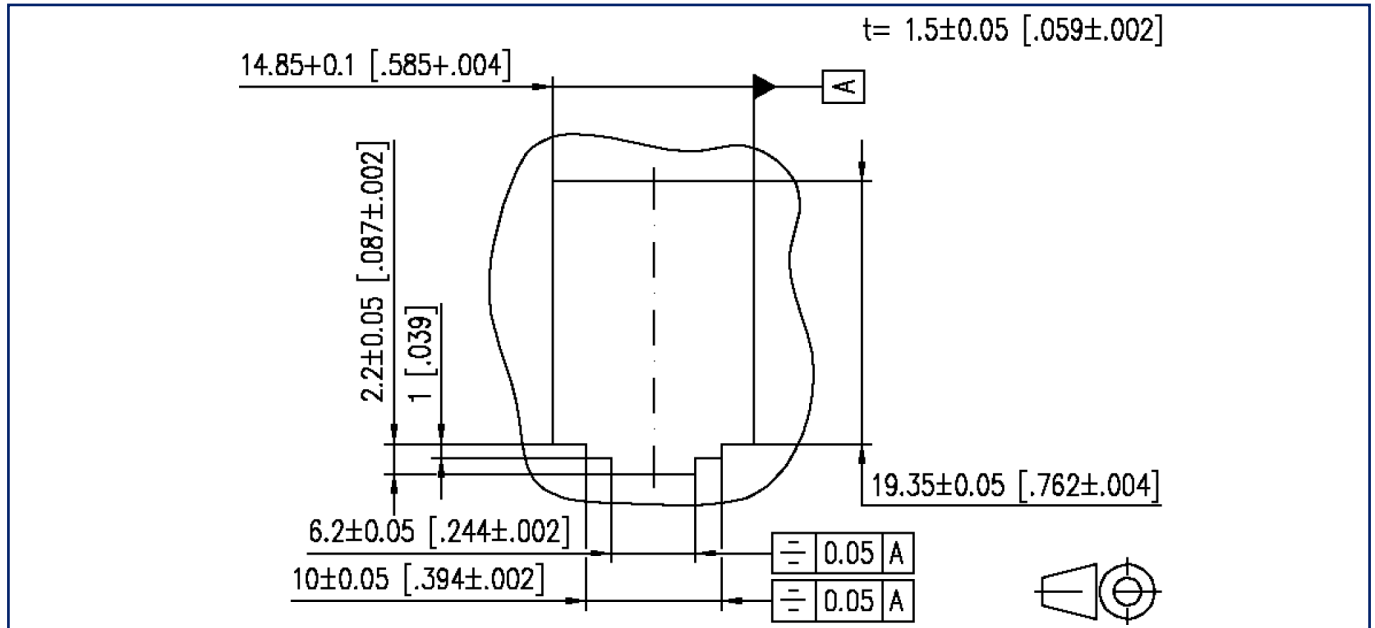
Datenblatt
E-DAT modul Kupplung 8(8) 90° Klasse E_A

Seite 8/8

Art.-Nr.
1309A1-I
 EAN 4250184106623
 03.07.2025
 Version: AU

Abbildungen

Einbauausschnitt



Einbauausschnitt

