

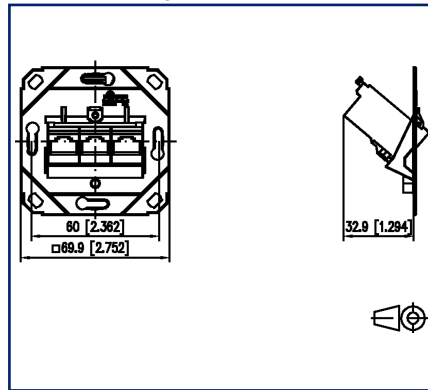
## Datenblatt

### E-DAT modul 3 Port UP0 Cat.6<sub>A</sub>

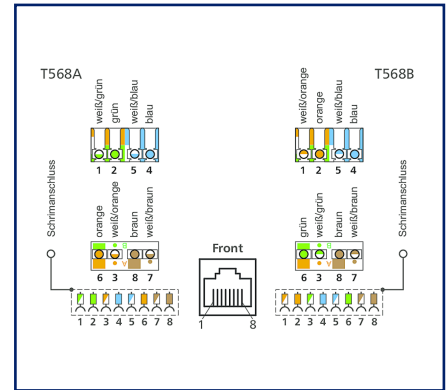
## Abbildungen



Maßzeichnung



Anschlussbild



Vergrößerte Zeichnungen am Dokumentende

## Produktbeschreibung

Modulare Anschlussdose für den Aufbau einer passiven Netzwerk Infrastruktur mit höchsten Qualitätsansprüchen. Die Anschlussdose ist geeignet für das Anschließen von Telefonen bis hin zu 10 Gbit Netzwerken und der Stromversorgung mit PoE mit bis zu 90W. Das nur aus zwei Teilen bestehende, sehr robuste, vernickelte Zinkdruckguss Modul kann der Installateur sehr einfach und in kürzester Zeit ohne Spezialwerkzeuge fehlerfrei anschließen. Neben der permanenten fertigungsbegleitenden Qualitätskontrolle bestätigen noch unabhängige Prüflabore mit unterschiedlichsten Zertifikaten die sehr gute Qualität der einzelnen Module. Die Anschlussdosen werden in handelsfreundlichen, vereinzeln Kartoverpackungen mit je 10 Stück geliefert.

- Varianten, Montageart: AP, UP, UPk, UP0
- Varianten, Portanzahl: 1, 2, 3

## Datenblatt E-DAT modul 3 Port UP0 Cat.6<sub>A</sub>

Seite 2/9

Art.-Nr.  
1309131200-E  
EAN 4250184105831  
01.10.2024  
Version: AR

### Technische Daten

#### Allgemeine Daten

Einsatzgebiete	Strukturierte Gebäudeverkabelung Bürobereiche Verteilte Gebäudedienste
Mechanische Bewertung nach MICE	M1
Ingress Bewertung nach MICE	I1
Climatic Bewertung nach MICE	C1
Elektromagnetische Bewertung nach MICE	E2
Bauart	Anschlussdose
Montageart	UP0
Montage in Standard-Unterputz- und Hohlwandbecher	nein
Schirmung	geschirmt
Übertragungstechnik	Kupfer
Beschaltung	T568A und T568B
Farbe	metallisch
Kompatibel zu Design-Zentralstücken von Schalterprogrammen	geringe Einschränkung, siehe Kompatibilitätsliste
Abmessungen	
Abmessung (L x B x H)	32,9 mm x 69,9 mm x 69,9 mm
Abmessung (L x B x H)	1,295 in. x 2,752 in. x 2,752 in.
Modularität	ja

#### Übertragungstechnische Eigenschaften

Kategorie (ISO)	6 <sub>A</sub>
Klasse (ISO/IEC)	E <sub>A</sub>
Kategorie (TIA)	6A
Remote Powering	ja
PoE	IEEE 802.3af
PoE plus	IEEE 802.3at
UPoE	ja
4PPoE	IEEE 802.3bt
HDBaseT	ja
SAT-IP	ja
AVoverIP	ja
Übertragungsgeschwindigkeit bis 100 MBit (Fast Ethernet)	IEEE 802.3bw



### Technische Daten

#### Übertragungstechnische Eigenschaften

Übertragungsgeschwindigkeit bis 1 GBit (Gigabit-Ethernet)	IEEE 902.3ab
Übertragungsgeschwindigkeit bis 10 GBit	IEEE 802.3an

#### Anschlüsse/Schnittstellen

Anschluss technik Schnittstelle 1	IDC-Anschluss
Anschluss technik Schnittstelle 2	RJ45-Buchse
Portanzahl Schnittstelle 2	3
Portanzahl Schnittstelle 2 bestückt	3
Anzahl Positionen/Kontakte Schnittstelle 1	3 x 8
Anzahl Positionen/Kontakte Schnittstelle 2	3 x 8P/8C
Anschlusswerte, eindrätzig (min. - max.)	
Leiterquerschnitt, eindrätzig (Kupfer blank)	AWG 26/1 - AWG 22/1
Leiterquerschnitt, eindrätzig (Kupfer blank)	0,128 mm <sup>2</sup> - 0,324 mm <sup>2</sup>
Leiterdurchmesser, eindrätzig (Kupfer blank)	0,409 mm - 0,643 mm
Leiterdurchmesser, eindrätzig (Kupfer blank)	0,016 in. - 0,025 in.
Anschlusswerte, mehrdrätzig (min. - max.)	
Leiterquerschnitt, mehrdrätzig (Kupfer blank)	AWG 26/7 - AWG 22/7
Leiterquerschnitt, mehrdrätzig (Kupfer blank)	0,141 mm <sup>2</sup> - 0,355 mm <sup>2</sup>
Leiterdurchmesser, mehrdrätzig (Kupfer blank)	0,483 mm - 0,762 mm
Leiterdurchmesser, mehrdrätzig (Kupfer blank)	0,019 in. - 0,03 in.
Kabelmanteldurchmesser (min. - max.)	
Kabelmanteldurchmesser	5,5 mm - 10
Kabelmanteldurchmesser	0,197 in. - 0,394
Steckrichtung Modul	180°
Erdungsanschluss	Über M4-Gewinde (Schraube nicht im Lieferumfang enthalten!)
Schirmanschluss	flexible Kontaktfeder

### Technische Daten

#### Elektrische/ Optische Eigenschaften

Strombelastbarkeit	max. 1 A bei 60 °C
Bemessungsspannung	max. 60 V DC
Bemessungsspannung UL	max. 56,5 V DC
Kontaktwiderstand	max. 20 mOhm
Durchgangswiderstand	max. 200 mOhm
Isolationswiderstand	min. 500 MOhm
Spannungsfestigkeit Leiter-Leiter (sekundär)	max. 1000 V DC
Spannungsfestigkeit Leiter-Leiter, Scheitelwert (sekundär)	max. 1.000 V AC
Spannungsfestigkeit Leiter-Schirm	max. 1500 V DC
Spannungsfestigkeit Leiter-Schirm, Scheitelwert	max. 1500 V AC

#### Mechanische Eigenschaften

Einbauausschnitt	Modul
Steck- und Ziehkraft	max. 30 N
Lebensdauer - Steckzyklen	min. 750
Position/Aufnahme Rasthebel in Standard-Einbauposition	oben
Zugentlastung	Kabelbinder

#### Werkstoffe und Werkstoffeigenschaften

Werkstoff - Tragrahmen	GD-Zn
Werkstoff - Modulhalter	GD-Zn
Werkstoff - Kontakt	Federstahl
Werkstoff - Kontakt Oberfläche	Ni + Au (Nickel-Gold)
Werkstoff - Kontaktträger	PA 6.6
Werkstoff - Schneidklemmkontakte	CuSn
Werkstoff - Schneidklemmkontakte Oberfläche	Sn
Werkstoff - Schirm	GD-Zn
Halogenfreiheit	ja
RoHS	konform

### Technische Daten

#### Umgebungsbedingungen

Temperatur (min. - max.)	
Temperatur - Lager °C	-40 °C - 70 °C
Temperatur - Lager °F	-40 °F - 158 °F
Temperatur - Betrieb °C	-40 °C - 70 °C
Temperatur - Betrieb °F	-40 °F - 158 °F
IP Klasse	IP20

#### Zertifizierungen

GHMT Type Approval		Komponente
--------------------	--	------------

#### Normen/Bestimmungen

Universelle Gebäudeverkabelung	
Allgemeine Anforderungen	ISO/IEC 11801-1:2017-11   DIN EN 50173-1:2018-10 ANSI/TIA-568.2-D
Bürogebäude	ISO/IEC 11801-2:2017-11   DIN EN 50173-2:2018-10 ANSI/TIA-568.2-D
Wohneinheiten	ISO/IEC 11801-4:2017-11   DIN EN 50173-4:2018-10 ANSI/TIA-570-D
Verteilte Gebäudedienste	ISO/IEC 11801-6:2017-11   DIN EN 50173-6:2018-10 ANSI/TIA-862-B
Steckverbinder für elektronische Einrichtungen	
Freie und feste Steckverbinder	DIN EN 60603-7-51:2011-01, DIN EN 60603-7:2019-11, DIN EN 60603-7-1:2012-01
Steckverbinder für elektronische Einrichtungen - Mess- und Prüfverfahren	
Prüfnorm für Steckverbinder (Stecken und Ziehen von Steckverbindern unter elektrischer Last)	DIN-EN 60512-99-001, DIN-EN 60512-99-002
Dauerprüfungen	DIN EN 60603-7:2019-11, DIN EN 60603-7-1:2012-01
Schutzarten durch Gehäuse	IEC 60529
Klimatische Prüfungen	DIN EN 60603-7:2019-11, DIN EN 60603-7-1:2012-01

**Datenblatt**  
**E-DAT modul 3 Port UP0 Cat.6<sub>A</sub>**

Seite 6/9

Art.-Nr.  
1309131200-E  
EAN 4250184105831  
01.10.2024  
Version: AR**Technische Daten****Klassifikationen**

ETIM 7.0	EC001264
ETIM 8.0	EC001264
ETIM 9.0	EC001264

**Verpackungsinformationen**

Verpackungsart	10 Stück / Karton
Verpackungseinheit - Gewicht (Gramm)	1413 g
Verpackungseinheit - Gewicht (Pfund)	3,12 lb
Abmessung - Verpackung (B x H x T)	235 mm x 165 mm x 135 mm
Abmessung - Verpackung (B x H x T)	9,252 in. x 6,496 in. x 5,315 in.

**Verwendungshinweis**

Bei diesem Produkt handelt es sich um ein Standardprodukt von METZ CONNECT. Der konkrete Einsatzzweck der Ware beim Kunden oder eventuellen Kunden des Kunden ist METZ CONNECT unbekannt. Der Kunde gewährleistet, dass er den Einsatz der Ware und eventueller Produktmodifizierungen, Produktänderungen oder Produktweiterentwicklungen im Hinblick auf den konkreten Verwendungszweck nach dem Stand der Technik oder in sonstiger Weise vollständig und ausreichend erprobt hat. Auf Nachfrage von METZ CONNECT wird der Kunde aussagekräftige Nachweise (beispielsweise Versuchs- und Laborprotokolle, Zertifizierungen etc.) vorlegen und zur Verfügung stellen.



## Zubehör

Art.-Nr.	Bezeichnung
130829-01-I	Aufputzrahmen 85 x 85 x 35 mm - 1fach, perlweiß
130829-02-I	Aufputzrahmen 85 x 85 x 35 mm - 1fach, reinweiß
130829-27-I	Aufputzrahmen 85 x 85 x 35 mm - 1fach, verkehrsweiß
130829-4301-I	Aufputzrahmen 85 x 85 x 43 mm - 1fach, perlweiß
130829-4302-I	Aufputzrahmen 85 x 85 x 43 mm - 1fach, reinweiß
130829-4327-I	Aufputzrahmen 85 x 85 x 43 mm - 1fach, verkehrsweiß
1308895010-I	Montagehalter für Anschlussdosen T-Nut-Befestigung - Einbau waagrecht 50 mm, ohne Trennschale
1308895011-I	Montagehalter für Anschlussdosen T-Nut-Befestigung - Einbau waagrecht 50 mm, mit Trennschale
1308895020-I	Montagehalter für Anschlussdosen Tragschienenbefestigung - Einbau waagrecht 50 mm, ohne Trennschale
1308895021-I	Montagehalter für Anschlussdosen Tragschienenbefestigung - Einbau waagrecht 50 mm, mit Trennschale
1308895040-I	Montagehalter für Anschlussdosen T-Nut-Befestigung - Einbau senkrecht 50 mm, ohne Trennschale
1308895041-I	Montagehalter für Anschlussdosen T-Nut-Befestigung - Einbau senkrecht 50 mm, mit Trennschale
1308895220-I	Montagehalter für Anschlussdosen Tragschienenbefestigung - Einbau waagrecht 52 mm, ohne Trennschale
1308895221-I	Montagehalter für Anschlussdosen Tragschienenbefestigung - Einbau waagrecht 52 mm, mit Trennschale
1308895510-I	Montagehalter für Anschlussdosen T-Nut-Befestigung - Einbau waagrecht 55 mm, ohne Trennschale
1308895511-I	Montagehalter für Anschlussdosen T-Nut-Befestigung - Einbau waagrecht 55 mm, mit Trennschale
1308895520-I	Montagehalter für Anschlussdosen Tragschienenbefestigung - Einbau waagrecht 55 mm, ohne Trennschale
1308895521-I	Montagehalter für Anschlussdosen Tragschienenbefestigung - Einbau waagrecht 55 mm, mit Trennschale

## Zubehör

1308895540-I	Montagehalter für Anschlussdosen T-Nut-Befestigung - Einbau senkrecht 55 mm, ohne Trennschale
1308895541-I	Montagehalter für Anschlussdosen T-Nut-Befestigung - Einbau senkrecht 55 mm, mit Trennschale
130889ADTK-I	Montagehalter ADTK für OBO
130889ADTSA-I	Montagehalter ADTSA für OBO
130889FKH-I	Montagehalter FR für Kleinhuis
130889FNI-I	Montagehalter FR für Niedax
130889FTE-I	Montagehalter FR für Tehalit
820395-0101-I	Abdeckplatte 80 x 80 mm, perlweiß, Modul
820395-0102-I	Abdeckplatte 80 x 80 mm, reinweiß, Modul
820395-0127-I	Abdeckplatte 80 x 80 mm, verkehrsweiß, Modul
860210-0402-I	Zentralplatte 50 x 50 mm 3 Port, reinweiß, Modul
860210-0427-I	Zentralplatte 50 x 50 mm 3 Port, verkehrsweiß, Modul
860210-04-I	Zentralplatte 50 x 50 mm 3 Port, perlweiß, Modul





# P | Cabling

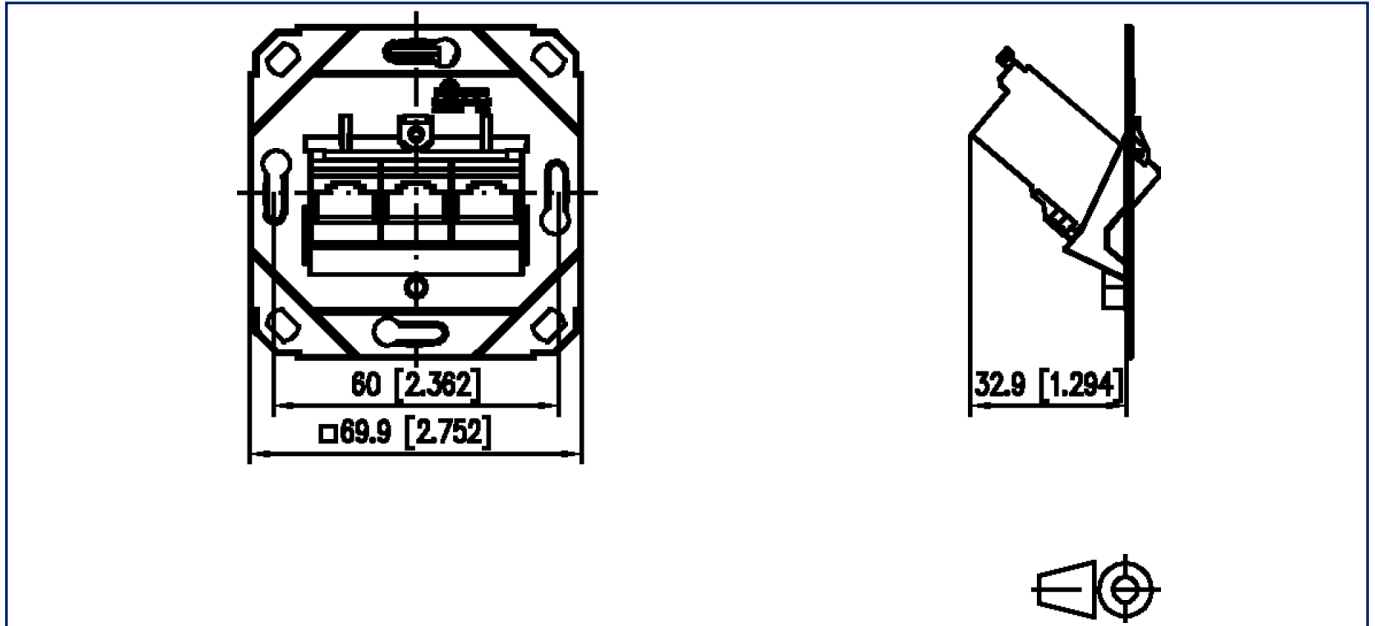
Datenblatt  
E-DAT modul 3 Port UP0 Cat.6A

Seite 9/9

Art.-Nr.  
1309131200-E  
EAN 4250184105831  
01.10.2024  
Version: AR

## Abbildungen

Maßzeichnung



Anschlussbild

