

Datenblatt

Cat.7 Kabelverbinder IP67

Seite 1/5

Art.-Nr.
130863-01-E

EAN 4250184113195

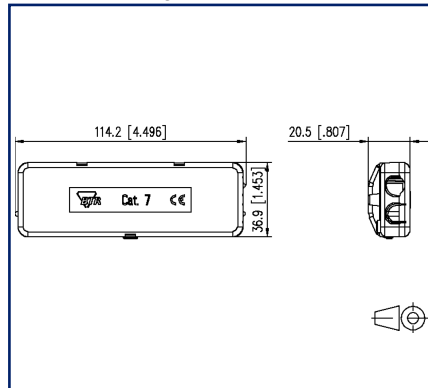
03.07.2025

Version: AI

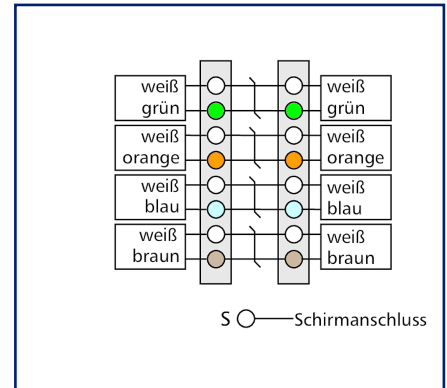
Abbildungen



Maßzeichnung



Anschlussbild



Vergrößerte Zeichnungen am Dokumentende

Produktbeschreibung

- für die Verbindung/Verlängerung von Datenkabeln bis Cat.7_A
- IP67 Schutz durch Spezialschrumpfschlauch
- in Verbindung mit Cat.6_A bis Cat.8 Kabeln und Cat.6_A Anschlusstechnik wird die Klasse E_A nach ISO/IEC 11801 erfüllt
- Anschluss von Datenleitungen AWG26/1 - 22/1 (eindrahtig)
- Kabelzuführung von einer oder zwei Seiten möglich
- Cable sharing, Aufteilen von einem 8-adrigen auf zwei vieradrige Kabel möglich (ein Kabelverbinder an der Eingangs- und Ausgangsseite nötig)
- vollgeschirmtes Metallgehäuse
- Zugentlastung und davon getrennter 360°-Schirmanschluss, unverlierbar



Datenblatt
Cat.7 Kabelverbinder IP67

Seite 2/5

Art.-Nr.
130863-01-E
EAN 4250184113195
03.07.2025
Version: AI

Technische Daten

Allgemeine Daten

Mechanische Bewertung nach MICE	M1
Ingress Bewertung nach MICE	I1
Climatic Bewertung nach MICE	C1
Elektromagnetische Bewertung nach MICE	E2
Bauart	Kabelverbinder
Schirmung	geschirmt
Übertragungstechnik	Kupfer
Farbe	metallisch
Abmessungen	
Abmessung (L x B x H)	20,5 mm x 114,2 mm x 36,9 mm
Abmessung (L x B x H)	0,807 in. x 4,496 in. x 1,453 in.

Übertragungstechnische Eigenschaften

Kategorie (ISO)	7
-----------------	---

Anschlüsse/Schnittstellen

Anschlussstechnik Schnittstelle 1	LSA-Anschlussklemme
Anschlussstechnik Schnittstelle 2	LSA-Anschlussklemme
Portanzahl Schnittstelle 1	1
Portanzahl Schnittstelle 2	1
Portanzahl Schnittstelle 1 bestückt	1
Portanzahl Schnittstelle 2 bestückt	1
Anschlusswerte, eindrätig (min. - max.)	
Leiterquerschnitt, eindrätig (Kupfer blank)	AWG 26/1 - AWG 22/1
Leiterquerschnitt, eindrätig (Kupfer blank)	0,128 mm ² - 0,324 mm ²
Aderdurchmesser (min.-max.)	
Aderdurchmesser (Leiter mit Isolation)	1 mm - 1,6 mm
Aderdurchmesser (Leiter mit Isolation)	0,039 in. - 0,063 in.

Datenblatt Cat.7 Kabelverbinder IP67

Seite 3/5

Art.-Nr.
130863-01-E
EAN 4250184113195
03.07.2025
Version: AI

Technische Daten

Anschlüsse/Schnittstellen

Kabelmanteldurchmesser (min. - max.)

Kabelmanteldurchmesser	5,5 mm - 9,6
Kabelmanteldurchmesser	0,197 in. - 0,354
Wiederanschließbarkeit	ja, bei gleichem oder größeren Querschnitt

Elektrische Eigenschaften

Strombelastbarkeit	max. 1 A bei 60 °C
Bemessungsspannung	max. 60 V DC
Durchgangswiderstand	max. 5 mOhm
Isolationswiderstand	min. 100 MOhm
Spannungsfestigkeit Leiter-Leiter (primär)	750 V DC

Mechanische Eigenschaften

Lebensdauer - Steckzyklen	min. 100
---------------------------	----------

Werkstoffe und Werkstoffeigenschaften

Werkstoff - Gehäuse	GD-Zn
Halogenfreiheit	ja

Umgebungsbedingungen

Temperatur (min. - max.)	
Temperatur - Lager °C	-25 °C - 85 °C
Temperatur - Lager °F	-13 °F - 185 °F
Temperatur - Betrieb °C	-25 °C - 85 °C
Temperatur - Betrieb °F	-13 °F - 185 °F
Eindringen von Teilchen	IP6X
Eindringen von Flüssigkeit/Untertauchen	IPX7
Schocken	490 m/s ²



Datenblatt

Cat.7 Kabelverbinder IP67

Seite 4/5

Art.-Nr.
130863-01-E

EAN 4250184113195

03.07.2025

Version: AI

Technische Daten

Klassifikationen

ETIM 7.0	EC001121
ETIM 8.0	EC001121
ETIM 9.0	EC001121
ETIM 10.0	EC001121

Verpackungsinformationen

Verpackungsart	1 Stück / Karton
Verpackungseinheit - Gewicht (Gramm)	373 g
Verpackungseinheit - Gewicht (Pfund)	0,82 lb
Abmessung - Verpackung (B x H x T)	258 mm x 164 mm x 51 mm
Abmessung - Verpackung (B x H x T)	10,157 in. x 6,457 in. x 2,008 in.

Verwendungshinweis

Bei diesem Produkt handelt es sich um ein Standardprodukt von METZ CONNECT. Der konkrete Einsatzzweck der Ware beim Kunden oder eventuellen Kunden des Kunden ist METZ CONNECT unbekannt. Der Kunde gewährleistet, dass er den Einsatz der Ware und eventueller Produktmodifizierungen, Produktänderungen oder Produktweiterentwicklungen im Hinblick auf den konkreten Verwendungszweck nach dem Stand der Technik oder in sonstiger Weise vollständig und ausreichend erprobt hat. Auf Nachfrage von METZ CONNECT wird der Kunde aussagekräftige Nachweise (beispielsweise Versuchs- und Laborprotokolle, Zertifizierungen etc.) vorlegen und zur Verfügung stellen.



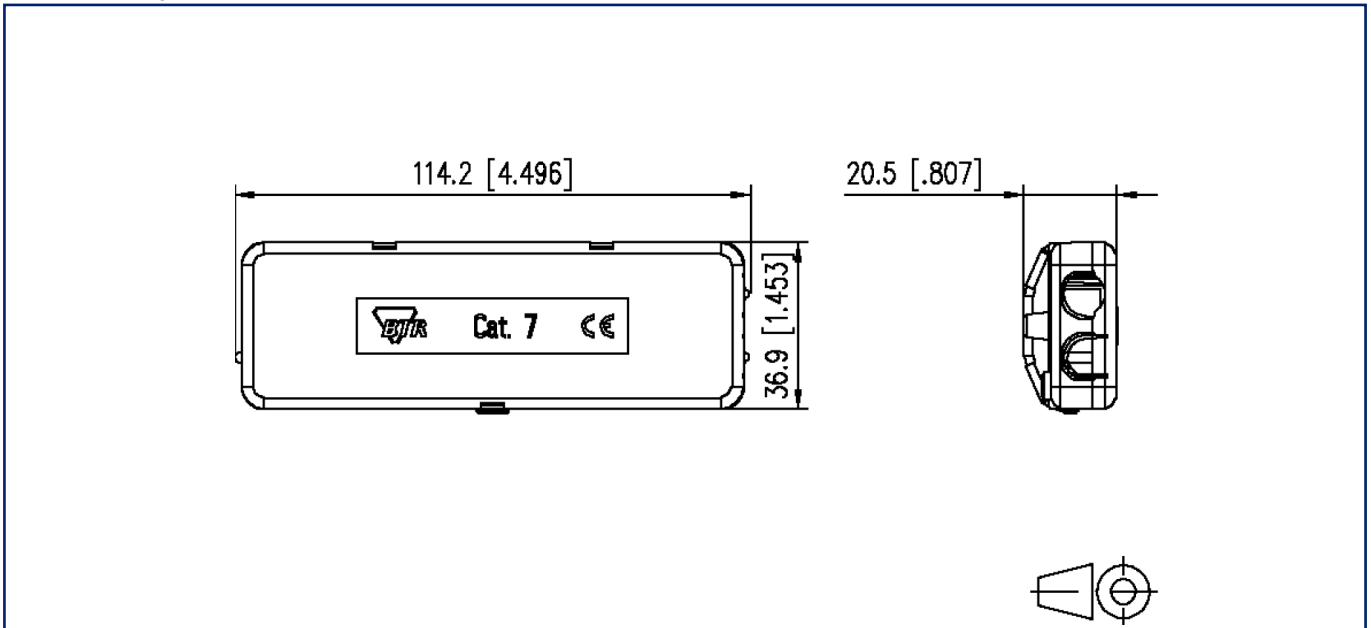
Datenblatt
Cat.7 Kabelverbinder IP67

Seite 5/5

Art.-Nr.
130863-01-E
EAN 4250184113195
03.07.2025
Version: AI

Abbildungen

Maßzeichnung



Anschlussbild

