

Datenblatt**Tragschienenadapter mini FS**

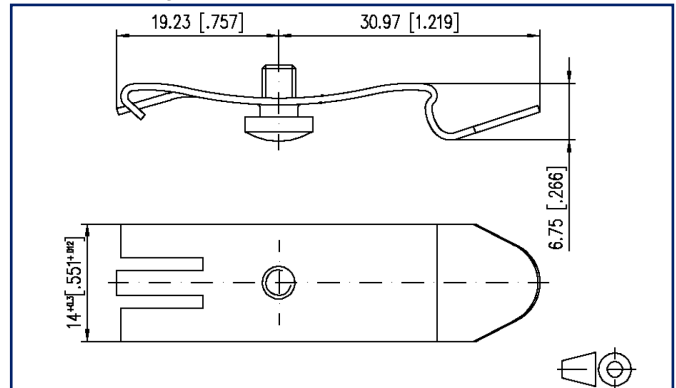
Seite 1/3

Art.-Nr.
1308990112-I

EAN 4250184112181

19.08.2024

Version: O

Abbildungen**Maßzeichnung**

Vergrößerte Zeichnungen am Dokumentende

Produktbeschreibung

- zur Befestigung von leichten Geräten z. B. Anschlussdosen auf einer Tragschiene (TH 35)
- Lieferumfang: Adapter und Schraube (M4x6)
- zur Befestigung von einer Anschlussdose sind zwei Tragschienenadapter mini FS nötig



Datenblatt Tragschienenadapter mini FS

Seite 2/3

Art.-Nr.
1308990112-I

EAN 4250184112181

19.08.2024

Version: O

Technische Daten

Allgemeine Daten

Mechanische Bewertung nach MICE	M1
Ingress Bewertung nach MICE	I1
Climatic Bewertung nach MICE	C1
Elektromagnetische Bewertung nach MICE	E3
Bauart	Hutschienenadapter
Montageart	Zubehör
Farbe	metallisch
Abmessungen	
Abmessung (L x B x H)	6,75 mm x 14 mm x 50,2 mm
Abmessung (L x B x H)	0,266 in. x 0,551 in. x 1,976 in.

Werkstoffe und Werkstoffeigenschaften

Halogenfreiheit	ja
RoHS	konform

Klassifikationen

ETIM 7.0	EC000119
ETIM 8.0	EC000119
ETIM 9.0	EC000119

Verpackungsinformationen

Verpackungsart	10 Stück / Polybeutel
Verpackungseinheit - Gewicht (Gramm)	80 g
Verpackungseinheit - Gewicht (Pfund)	0,18 lb
Abmessung - Verpackung (B x H x T)	160 mm x 100 mm x 380 mm
Abmessung - Verpackung (B x H x T)	6,299 in. x 3,937 in. x 14,961 in.

Verwendungshinweis

Bei diesem Produkt handelt es sich um ein Standardprodukt von METZ CONNECT. Der konkrete Einsatzzweck der Ware beim Kunden oder eventuellen Kunden des Kunden ist METZ CONNECT unbekannt. Der Kunde gewährleistet, dass er den Einsatz der Ware und eventueller Produktmodifizierungen, Produktänderungen oder Produktweiterentwicklungen im Hinblick auf den konkreten Verwendungszweck nach dem Stand der Technik oder in sonstiger Weise vollständig und ausreichend erprobt hat. Auf Nachfrage von METZ CONNECT wird der Kunde aussagekräftige Nachweise (beispielsweise Versuchs- und Laborprotokolle, Zertifizierungen etc.) vorlegen und zur Verfügung stellen.



P | Cabling

Datenblatt Tragschienenadapter mini FS

Seite 3/3

Art.-Nr.
1308990112-I

EAN 4250184112181

19.08.2024

Version: O

Abbildungen

Maßzeichnung

