

Datenblatt

Industry color coding clip field plug grün

Seite 1/4

Art.-Nr.
1401009107-I

EAN 4250184115212

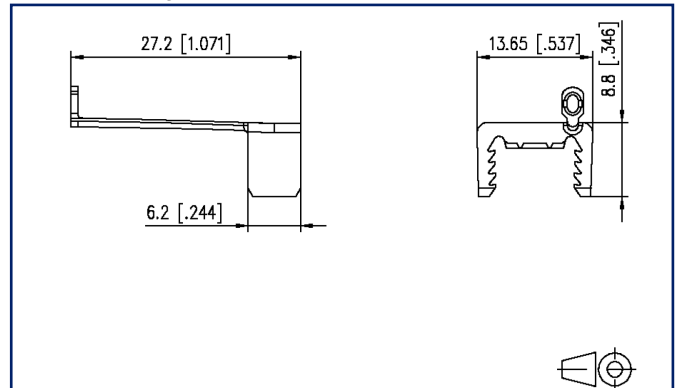
06.06.2025

Version: P

Abbildungen



Maßzeichnung



Vergrößerte Zeichnungen am Dokumentende

Produktbeschreibung

- farbige, einfach zu betätigende Zugentlastung passend für E-DAT Industry IP20 RJ45 field plug
- nach der Steckerkonfektion montierbar
- Varianten: orange, lichtgrau, weiß, gelb, blau, grün, rot



Technische Daten

Allgemeine Daten

Mechanische Bewertung nach MICE	M1
Ingress Bewertung nach MICE	I1
Climatic Bewertung nach MICE	C1
Elektromagnetische Bewertung nach MICE	E3
Montageart	Zubehör
Farbe	grün
Abmessungen	
Abmessung (L x B x H)	27,2 mm x 13,65 mm x 8,8 mm
Abmessung (L x B x H)	1,071 in. x 0,537 in. x 0,346 in.

Werkstoffe und Werkstoffeigenschaften

Werkstoff	Kunststoff
Halogenfreiheit	ja
RoHS	konform

Klassifikationen

ETIM 7.0	EC000766
ETIM 8.0	EC000766
ETIM 9.0	EC000766

Verpackungsinformationen

Verpackungsart	10 Stück / Polybeutel
Verpackungseinheit - Gewicht (Gramm)	13 g
Verpackungseinheit - Gewicht (Pfund)	0,03 lb
Abmessung - Verpackung (B x H x T)	160 mm x 100 mm x 380 mm
Abmessung - Verpackung (B x H x T)	6,299 in. x 3,937 in. x 14,961 in.

Verwendungshinweis

Bei diesem Produkt handelt es sich um ein Standardprodukt von METZ CONNECT. Der konkrete Einsatzzweck der Ware beim Kunden oder eventuellen Kunden des Kunden ist METZ CONNECT unbekannt. Der Kunde gewährleistet, dass er den Einsatz der Ware und eventueller Produktmodifizierungen, Produktänderungen oder Produktweiterentwicklungen im Hinblick auf den konkreten Verwendungszweck nach dem Stand der Technik oder in sonstiger Weise vollständig und ausreichend erprobt hat. Auf Nachfrage von METZ CONNECT wird der Kunde aussagekräftige Nachweise (beispielsweise Versuchs- und Laborprotokolle, Zertifizierungen etc.) vorlegen und zur Verfügung stellen.



Datenblatt
Industry color coding clip field plug grün

Seite 3/4

Art.-Nr.
1401009107-I

EAN 4250184115212

06.06.2025

Version: P

Zubehör von

Art.-Nr.	Bezeichnung
1401405012-DNV	E-DAT Industry RJ45 Field plug schwarz Cat.6 Class E _A DNV
1401405012-I	E-DAT Industry RJ45 Field plug schwarz Cat.6 Class E _A
1401405012PI	E-DAT Industry RJ45 Field plug PROFINET



Datenblatt
Industry color coding clip field plug grün

Seite 4/4

Art.-Nr.
1401009107-I
EAN 4250184115212
06.06.2025
Version: P

Abbildungen

Maßzeichnung

