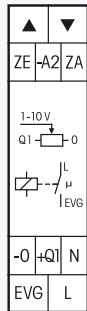


SDS12/1-10V



1 Schließer nicht potenzialfrei 600 VA und 1-10V-Steueranschluss 40 mA. Stand-by-Verlust nur 1 Watt. Mindesthelligkeit und Dimmgeschwindigkeit einstellbar. Mit Kinderzimmer- und Schlummerschaltung.

Reiheneinbaugerät für Montage auf Tragschiene DIN-EN 60715 TH35.
1 Teilungseinheit = 18 mm breit, 58 mm tief.

Schaltung im Nulldurchgang zur Kontaktschonung.

Auch zur Ansteuerung von LED-Konvertern mit passiver 1-10V Schnittstelle ohne Hilfsspannung bis zu 0,6 mA. Darüber mit Hilfsspannung.

Universal-Steueranschlüsse 8..230V UC, örtlich und zentral ein/aus mit gleichem Potenzial. Versorgungsspannung 230V galvanisch getrennt.

Modernste Hybrid-Technik vereint die Vorteile verschleißfreier elektronischer Ansteuerung mit hoher Leistung von Spezialrelais.

Die eingestellte Helligkeitsstufe bleibt beim Ausschalten gespeichert (Memory).

Bei einem Stromausfall werden die Schaltstellung und die Helligkeitsstufe gespeichert und es wird gegebenenfalls bei Wiederkehr der Versorgungsspannung eingeschaltet.

Mit dem oberen %-Drehregler kann die Mindesthelligkeit (voll abgedimmt) eingestellt werden. Gleichzeitig wird festgelegt, ob die Kinderzimmerschaltung und die Schlummerschaltung aktiv sind (+KI +SL).

Mit dem unteren dim-speed-Drehregler kann die Dimmgeschwindigkeit eingestellt werden.

Die Ein- und Ausschaltung der Last erfolgt mit einem bistabilen Relais am Ausgang EVG. Schaltleistung Leuchtstofflampen oder NV-Halogenlampen mit EVG 600VA.

Durch die Verwendung eines bistabilen Relais gibt es auch im eingeschalteten Zustand keine Spulen-Verlustleistung und keine Erwärmung hierdurch.

Nach der Installation die automatische kurze Synchronisation abwarten, bevor der geschaltete Verbraucher an das Netz gelegt wird.

Es können entweder Richtungstaster an ▲ ▼ angeschlossen werden, oder diese Anschlussklemmen werden gebrückt und es wird ein Taster als Universal-taster angeschlossen.

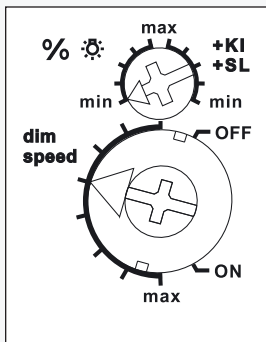
Als Richtungstaster sind dann ▲ 'einschalten und aufdimmen' sowie ▼ 'ausschalten und abdimmten'. Ein Doppelklicken ▲ löst das automatische Aufdimmen bis zur vollen Helligkeit mit dim-speed-Geschwindigkeit aus. Ein Doppelklicken ▼ löst die Schlummerschaltung aus. Die Kinderzimmerschaltung wird mit dem Taster an ▲ ausgeführt.

Als Universal-taster erfolgt die Richtungs-umkehr durch kurzes Loslassen des Tasters.

Kinderzimmerschaltung KI (Universal-taster oder Richtungstaster ▲): Beim Einschalten mit längerer Tasterbetätigung wird nach ca. 1 Sekunde mit kleinster Helligkeit eingeschaltet und, solange weiter getastet wird, langsam hochgedimmt, ohne die zuletzt gespeicherte Helligkeitsstufe zu verändern.

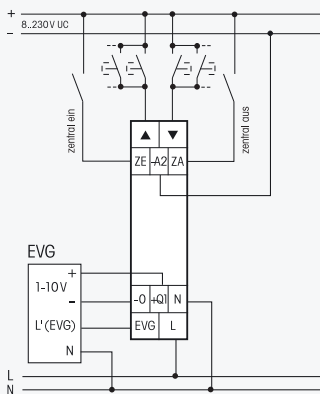
Schlummerschaltung SL (Universal-taster oder Richtungstaster ▼): Durch einen Doppelimpuls wird die Beleuchtung von der aktuellen Dimmstellung bis zur Mindesthelligkeit abgedimmt und ausgeschaltet. Die max. Dimmzeit von 60 Minuten ist von der aktuellen Dimmstellung und der eingestellten Mindesthelligkeit abhängig und kann dadurch entsprechend verkürzt werden. Durch kurzes Tasten kann während des Abdimmvorgangs jederzeit ausgeschaltet werden. Ein langes Tasten während des Abdimmvorgangs dimmt hoch und beendet die Schlummerschaltung.

Funktions-Drehregler

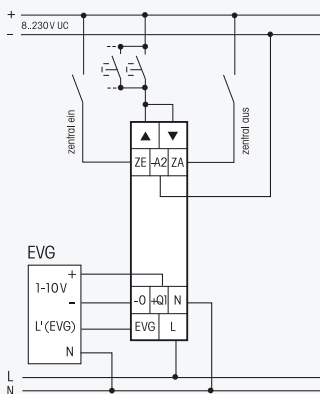


Darstellung ist die Standard-einstellung ab Werk.

Anschlussbeispiel



mit Richtungstaster



mit Universal-taster

Technische Daten Seite 9-27. Gehäuse für Bedienungsanleitung GBA12 Zubehör Kapitel Z.

SDS12/1-10V

1 Schließer 600VA

EAN 4010312109403

53,80 €/St.

Lagertyp

Unverbindliche Preisempfehlung zuzüglich gesetzl. MwSt.