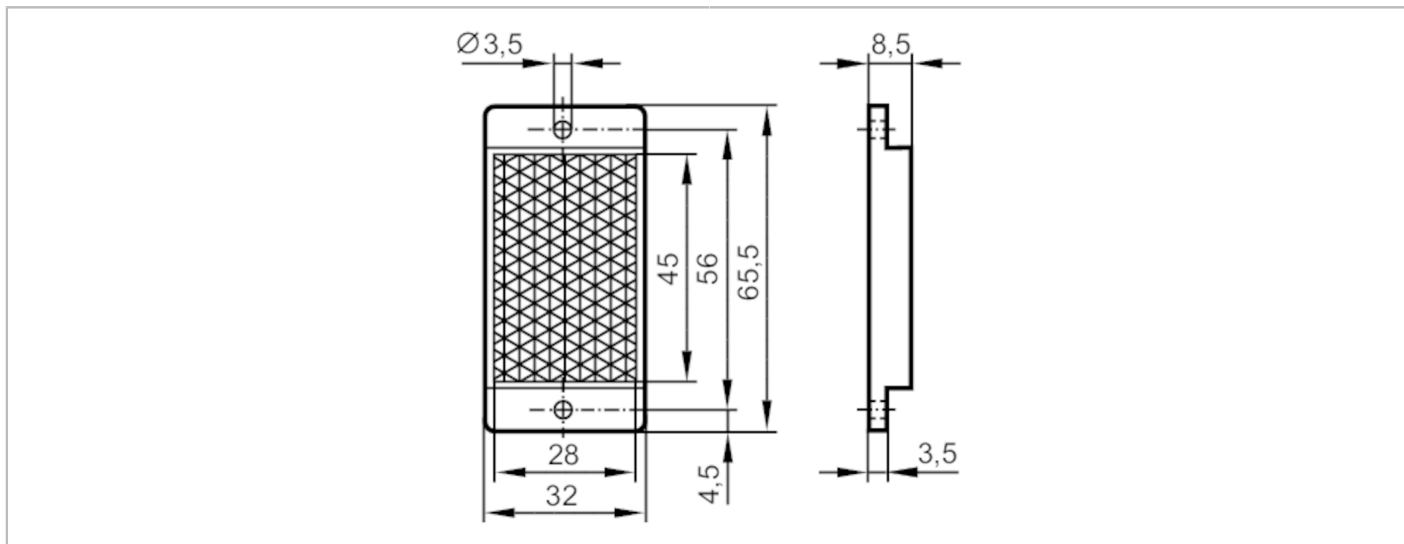


E20452



Reflektor für Reflexlichtschranken

REFLECTOR TS-45x28



Einsatzbereich

Ausführung eckig, für Rotlicht- und Infrarotlicht-Reflexlichtschranken

Umgebungsbedingungen

Umgebungstemperatur [°C] -10...60

Mechanische Daten

Gewicht [g] 11,5

Abmessungen [mm] 32 x 65,5 x 8,5

Werkstoffe Kunststoff

Bemerkungen

Verpackungseinheit 1 Stück