

ER 60 VZC



Kurzinformation

Ventilatoreinsatz mit Abdeckung und Filter zum Einbau in Unterputzgehäuse, Fördervolumen 62 m³/h, mit einstellbarem Verzögerungszeitschalter

Einsatzbeispiele

Bad, Küche, Mehrfamilienhaus, Aufenthaltsraum, Esszimmer

Artikelnummer 0084.0106

Technische Daten

Ausführung	Einstellbarer Verzögerungszeitschalter
Fördervolumen	62 m³/h
Drehzahl	1.250 1/min
Luftrichtung	Entlüftung
Drehzahlsteuerbar	-
SEC average	-3,43 kWh/(m²*a)
Spannungsart	Wechselstrom
Bemessungsspannung	230 V
Netzfrequenz	50 Hz
Leistungsaufnahme	21 W
I _{Max}	0,16 A
Schutzart	IP X5
Netzzuleitung	5 / 1,5 mm²
Einbauort	Wand / Decke
Einbauart	Unterputz
Systemart	dezentral
Material	Kunststoff
Farbe	verkehrsweiß, ähnlich RAL 9016
Gewicht	1,5 kg
Filterklasse	G2
Ausblasrichtung	seitlich
Breite	250 mm
Höhe	250 mm
Tiefe	150 mm
Fördermitteltemperatur bei I _{Max}	40 °C
Nachlaufzeit	1,5 min - 24 min
Einschaltverzögerung	0 s - 150 s
Schalldruckpegel	36 dB(A) (Angabe gemäß DIN 18017-3 bei einer äquivalenten Absorptionsfläche A _L = 10 m²)

ER 60 VZC

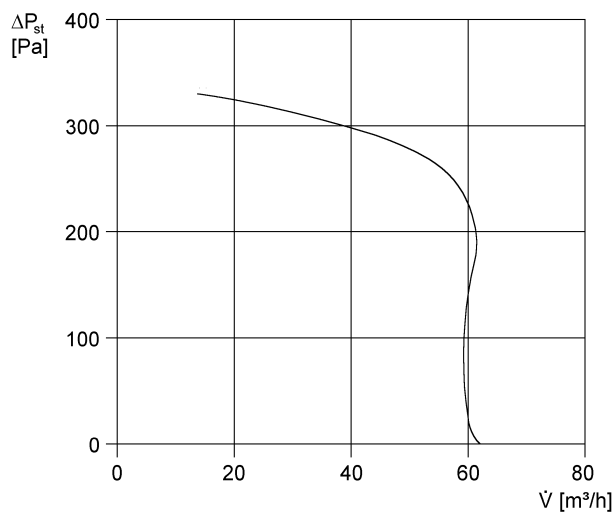
Verpackungseinheit	1 Stück
Sortiment	B
GTIN (EAN)	4012799841067

Schalleistungspegel im Oktavspektrum

	63 Hz	125 Hz	250 Hz	500 Hz	1 kHz	2 kHz	4 kHz	8 kHz	Gesamt
L_{WA7, hoch} (dB(A))	-	-	-	-	-	-	-	-	40

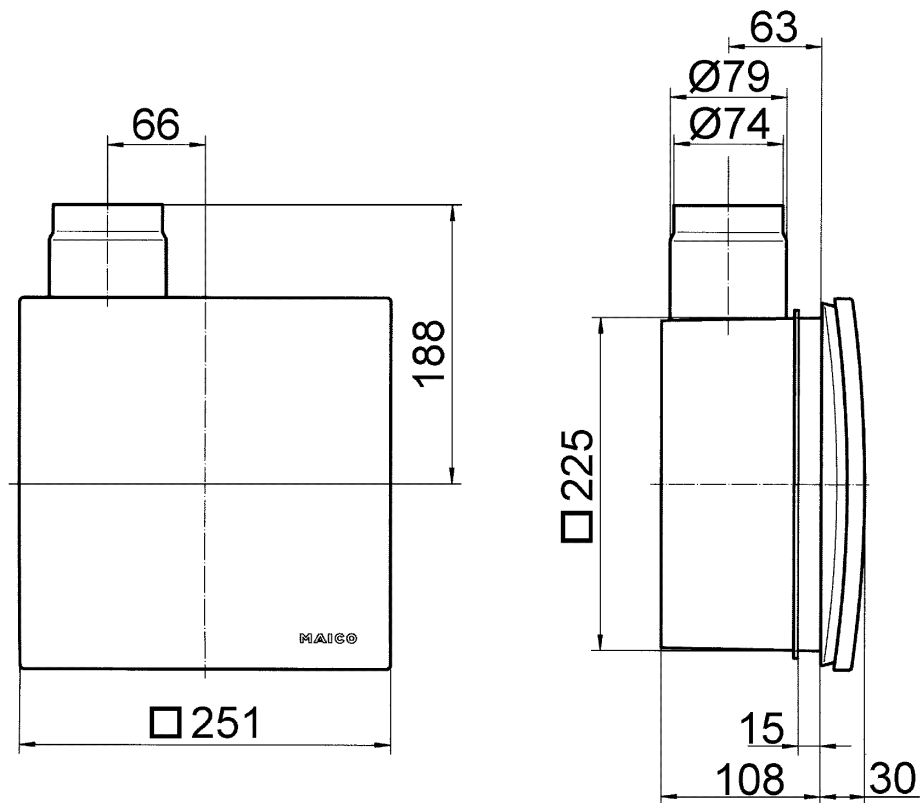
L_{WA7} = Gehäuse- und Freiansaug-Schalleistungspegel in dB

Kennlinie



ER 60 VZC

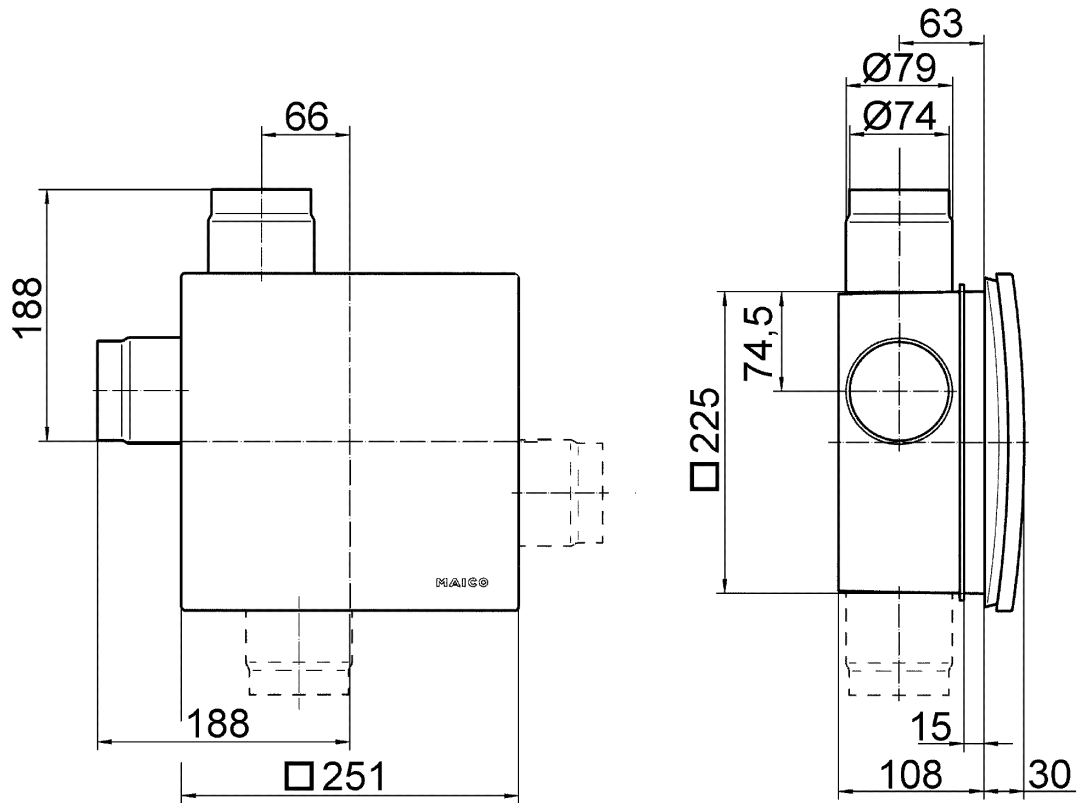
Maßzeichnung [mm]



Ventilatoreinsatz ER mit Unterputzgehäuse ER-UP/G oder ER-UPD

ER 60 VZC

Maßzeichnung [mm]



Ventilatoreinsatz ER mit Unterputzgehäuse ER-UP/G oder ER-UPD und Zweitraumanschluss