

SDS 50



Kurzinformation

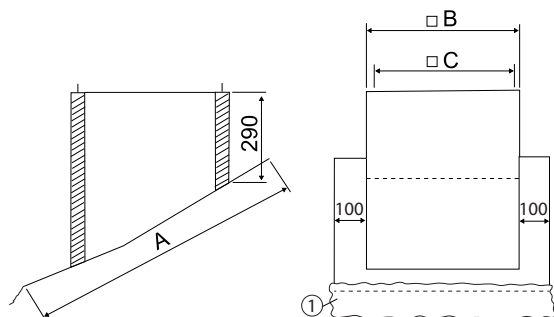
Flachdachsockel zur Montage von Dachventilatoren auf Ziegeldächern, serienmäßige Ausführung bis 30° Dachneigung, DN 500 mm

Artikelnummer 0093.1029

Technische Daten

Ausführung	bis 30° Dachneigung
Material Gehäuse	Stahlblech, verzinkt
Geeignet für Nennweite	500 mm
Breite	1.045 mm
Höhe	290 mm
Tiefe	1.145 mm
Verpackungseinheit	1 Stück
Sortiment	C
GTIN (EAN)	4012799990352

Maßzeichnung [mm]



	A	B	C
① Bleischürze	1.145	845	800