

SD 25



Kurzinformation

Sockel-Schalldämpfer für saugseitige Geräuschreduzierung von Dachventilatoren, DN 250 mm

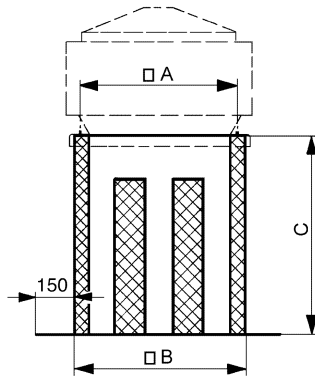
Artikelnummer 0092.0339

Technische Daten

Min. Strömungsgeschwindigkeit	
Max. Strömungsgeschwindigkeit	20 m/s
Material Gehäuse	Stahlblech, verzinkt
Gewicht	29,2 kg
Geeignet für Nennweite	250 mm
Breite	845 mm
Höhe	850 mm
Tiefe	845 mm
Einfügungsdämpfung bei 63 Hz	
Einfügungsdämpfung bei 125 Hz	2 dB
Einfügungsdämpfung bei 250 Hz	5 dB
Einfügungsdämpfung bei 500 Hz	21 dB
Einfügungsdämpfung bei 1 kHz	19 dB
Einfügungsdämpfung bei 2 kHz	22 dB
Einfügungsdämpfung bei 4 kHz	25 dB
Einfügungsdämpfung bei 8 kHz	
Einfügungsdämpfung Gesamt	7 dB
Einfügungsdämpfung Anmerkung	
Verpackungseinheit	1 Stück
Sortiment	C
GTIN (EAN)	4012799923398

SD 25

Maßzeichnung [mm]



A	B	C
500	545	850