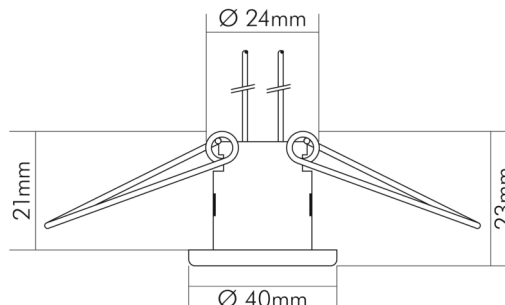


DATENBLATT

C 392 titan-matt

Einbauleuchte für Sternenhimmel



Artikelnummer	1751304100
GTIN	4044538007755

LICHTTECHNISCHE EIGENSCHAFTEN

Bildschirmarbeitsplatztauglich nach EN 12464-1	nein
Lichtverteiler	ohne
Farbe steuerbar (RGB)	nein
Farblich abstimmbare Lichtquelle	nein
Lichtverteilung	symmetrisch
Lichtaustritt	direkt
Leuchtmittel	Stiftsockel/LED Stiftsockel
Geeignet für Leuchtmittelanzahl	1

ELEKTRISCHE EIGENSCHAFTEN

Art des Betriebsgerätes	elektronischer Trafo
Lampenleistung	20 W
Spannungsart	AC/DC
Fassung	G4
Anschlussart primär	offene Leitungsenden
Dimmbar	ja
Durchgangsverdrahtung möglich	nein
Nennspannung	11,8 V
Elektrischer Anschluss mit Stecksystem	nein

SICHERHEITSEIGENSCHAFTEN

CE-Kennzeichnung	ja
------------------	----



Eine Haftung für die von uns gelieferte Ware ist jedoch bei Vorliegen von natürlicher Abnutzung, Verschleiß sowie Verbrauch, insbesondere bei Betriebsmitteln LEDs etc. grundsätzlich ausgeschlossen und zwar auch dann, wenn diese bei Lieferung bereits mit der Ware verbunden sind. Angaben zur durchschnittlichen Lebensdauer und Lichtfarben dienen nur der Orientierung, sind unverbindlich und stellen keine Beschaffenheitsvereinbarung dar. Technische und gestalterische Änderungen im Zuge stetiger Produktentwicklungen vorbehalten. nobile AG – Wächtersbacher Str. 78 - 60386 Frankfurt/M. Germany - www.nobile.de

Stand:
14.06.2022
17:49:00

RoHS	ja
Schutzklasse	III
Schutzart	IP20
Schlagfestigkeit	ohne
Installation, elektrotechnisches Fachwissen	ja
Abstand zur beleuchteten Fläche	0,3 m
Nur für Innenbereich	ja
Geeignet für Möbeleinbau	nur in Verbindung mit einem LED Leuchtmittel
Einbau in isolierte Decken, Brandschutz "F mit Dach"	nein
Einbau an normal entflammaren Materialien	in Verbindung mit einem Halogen-Leuchtmittel nicht geeignet
Hinweis	beim Einbau auf ein Minimum an Konvektion achten und nicht mit Isoliermaterial abdecken

TEMPERATUREIGENSCHAFTEN

Umgebungstemperatur [Ta]	0 - 25 °C
--------------------------	-----------

MAßE UND GEWICHT

Durchmesser	40 mm
Höhe	23 mm
Gewicht	40 g
Deckenausschnitt [Durchmesser]	30 mm
Einbautiefe	22 mm

MATERIAL UND FARBE

Werkstoff	Messing
Farbe	titan-matt
Oberfläche	pulverbeschichtet

SONSTIGE EIGENSCHAFTEN

Art der Leuchte	Einbauleuchte
Montageart	Einbau
Geeignet für Allgemeinbeleuchtung	nein
Geeignet für Wandeinbau	nein
Geeignet für Wandmontage	nein
Geeignet für Lichtbandkonfigurationen	nein
Reflektor	ohne
Schwenkbare Ausführung	nein

LIEFERUMFANG

Mit Leuchtmittel	nein
Betriebsgerät inklusive	nein
Im Lieferumfang enthalten	Lampenfassung und Kabel (30 cm) VDE geprüft, 250°C



Eine Haftung für die von uns gelieferte Ware ist jedoch bei Vorliegen von natürlicher Abnutzung, Verschleiß sowie Verbrauch, insbesondere bei Betriebsmitteln LEDs etc. grundsätzlich ausgeschlossen und zwar auch dann, wenn diese bei Lieferung bereits mit der Ware verbunden sind. Angaben zur durchschnittlichen Lebensdauer und Lichtfarben dienen nur der Orientierung, sind unverbindlich und stellen keine Beschaffenheitsvereinbarung dar. Technische und gestalterische Änderungen im Zuge stetiger Produktentwicklungen vorbehalten. nobile AG – Wächtersbacher Str. 78 - 60386 Frankfurt/M. Germany - www.nobile.de

Stand:
14.06.2022
17:49:00