

Grundleiste - MCV 1,5/ 2-G-5,08 - 1836299

Bitte beachten Sie, dass die hier angegebenen Daten dem Online-Katalog entnommen sind. Die vollständigen Informationen und Daten entnehmen Sie bitte der Anwenderdokumentation. Es gelten die Allgemeinen Nutzungsbedingungen für Internet-Downloads.
(http://phoenixcontact.de/download)

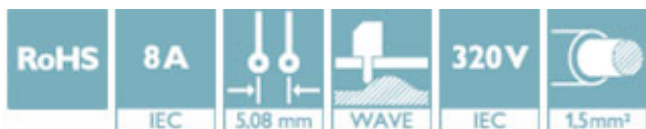
Grundgehäuse, Nennstrom: 8 A, Bemessungsspannung (III/2): 320 V, Polzahl: 2, Rastermaß: 5,08 mm, Farbe: grün, Kontaktoberfläche: Zinn, Montage: Wellenlöten




Abbildung zeigt eine 10-polige Variante des Artikels

Artikeleigenschaften

- Bekanntes Montageprinzip erlaubt weltweiten Einsatz
- Vertikaler Anschluss ermöglicht die mehrreihige Anordnung auf der Leiterplatte
- Höchste Flexibilität im Gerätedesign - eine Grundleiste für Steckverbinder mit unterschiedlichen Anschlusstechniken



Kaufmännische Daten

Verpackungseinheit	50 STK
GTIN	 4 017918 105167
GTIN	4017918105167
Gewicht pro Stück (exklusive Verpackung)	0,700 g
Gewicht pro Stück (inklusive Verpackung)	0,876 g
Zolltarifnummer	85366930
Herkunftsland	Deutschland
Verkaufsschlüssel	E1 - Leiterplattenanschl.

Technische Daten

Maße

Länge [l]	7,25 mm
Rastermaß	5,08 mm
Maß a	5,08 mm
Breite [w]	10,16 mm
Bauhöhe	10 mm
Höhe [h]	12,6 mm
Länge des Lötpins	3,4 mm

Grundleiste - MCV 1,5/ 2-G-5,08 - 1836299

Technische Daten

Maße

Stiftabmessungen	0,8 x 0,8 mm
Bohrlochdurchmesser	1,2 mm

Allgemein

Artikelfamilie	MCV 1,5/...-G
Isolierstoffgruppe	IIIa
Bemessungsstoßspannung (III/3)	4 kV
Bemessungsstoßspannung (III/2)	4 kV
Bemessungsstoßspannung (II/2)	4 kV
Bemessungsspannung (III/3)	250 V
Bemessungsspannung (III/2)	320 V
Bemessungsspannung (II/2)	400 V
Anschluss gemäß Norm	EN-VDE
Nennstrom I _N	8 A
Belastungsstrom maximal	8 A
Isolierstoff	PBT
Brennbarkeitsklasse nach UL 94	V0
Farbe	grün
Polzahl	2

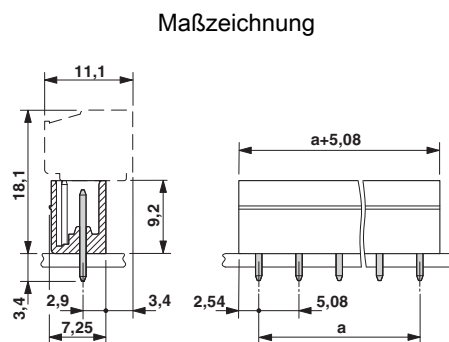
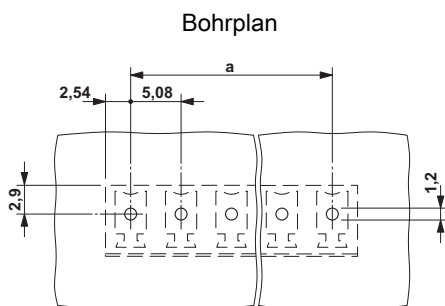
Normen und Bestimmungen

Anschluss gemäß Norm	EN-VDE
	CSA
Brennbarkeitsklasse nach UL 94	V0

Environmental Product Compliance

China RoHS	Zeitraum für bestimmungsgemäße Verwendung: unbegrenzt = EFUP-e
	Keine Gefahrstoffe über den Grenzwerten

Zeichnungen



Grundleiste - MCV 1,5/ 2-G-5,08 - 1836299

Klassifikationen

eCl@ss

eCl@ss 4.0	272607xx
eCl@ss 4.1	27260701
eCl@ss 5.0	27260701
eCl@ss 5.1	27260701
eCl@ss 6.0	27260704
eCl@ss 7.0	27440402
eCl@ss 8.0	27440402
eCl@ss 9.0	27440402

ETIM

ETIM 3.0	EC001121
ETIM 4.0	EC002637
ETIM 5.0	EC002637
ETIM 6.0	EC002637

UNSPSC

UNSPSC 6.01	30211810
UNSPSC 7.0901	39121409
UNSPSC 11	39121409
UNSPSC 12.01	39121409
UNSPSC 13.2	39121409

Approbationen


Approbationen

Approbationen

CSA / VDE Gutachten mit Fertigungsüberwachung / IEC CB Scheme / CCA / cULus Recognized / EAC

Ex Approbationen

Approbationsdetails

CSA		http://www.csagroup.org/services-industries/product-listing/	13631
	B	D	
Nennstrom IN	8 A	8 A	
Nennspannung UN	300 V	300 V	

Grundleiste - MCV 1,5/ 2-G-5,08 - 1836299

Approbationen

VDE Gutachten mit Fertigungsüberwachung		http://www.vde.com/de/Institut/Online-Service/VDE-gepruefteProdukte/Seiten/Online-Suche.aspx	40011723
Nennstrom IN		8 A	
Nennspannung UN		250 V	

IECEE CB Scheme		http://www.iecee.org/	DE1-59621-B1B2
Nennstrom IN		8 A	
Nennspannung UN		250 V	

CCA	CCA/ DE1 34219		
Nennstrom IN		8 A	
Nennspannung UN		250 V	

cULus Recognized		http://database.ul.com/cgi-bin/XYV/template/LISEXT/1FRAME/index.htm	E60425-20110128
Nennstrom IN		B 8 A	D 8 A
Nennspannung UN		300 V	300 V

EAC		B.01742
-----	--	---------

Zubehör

Zubehör

Klemmenmarker beschriftet

Kennzeichnungskarte - SK 5,08/2,8:FORTL.ZAHLEN - 0804280



Kennzeichnungskarte, Karte, weiß, beschriftet, längs: fortlaufende Zahlen 1-10, 11-20 usw. bis 91-(99)100, Montageart: kleben, für Klemmenbreite: 5,08 mm, Schriftfeldgröße: 5,08 x 2,8 mm

Kodierelement

Grundleiste - MCV 1,5/ 2-G-5,08 - 1836299

Zubehör

Kodierprofil - CP-MSTB - 1734634

Kodierprofil, wird in die Nut am Steckerteil bzw. invertierten Grundgehäuse eingeschoben, aus rotem Isolierstoff



Optionales Zubehör

Leiterplattensteckverbinder - MC 1,5/ 2-ST-5,08 - 1836079

Steckerteil, Nennstrom: 8 A, Bemessungsspannung (III/2): 320 V, Polzahl: 2, Rastermaß: 5,08 mm, Anschlussart: Schraubanschluss mit Zughülse, Farbe: grün, Kontaktoberfläche: Zinn



Leiterplattensteckverbinder - MC 1,5/ 2-ST1-5,08 - 1900772

Steckerteil, Nennstrom: 8 A, Bemessungsspannung (III/2): 320 V, Polzahl: 2, Rastermaß: 5,08 mm, Anschlussart: Schraubanschluss mit Zughülse, Farbe: grün, Kontaktoberfläche: Zinn

