

D-SUB-Busstecker - SUBCON-PLUS-PROFIB/PG - 2744403


Bitte beachten Sie, dass die hier angegebenen Daten dem Online-Katalog entnommen sind. Die vollständigen Informationen und Daten entnehmen Sie bitte der Anwenderdokumentation. Es gelten die Allgemeinen Nutzungsbedingungen für Internet-Downloads.
(<http://phoenixcontact.de/download>)



D-SUB-Stecker, 9-polig, Stift, Kabelzuführung unter 35°, Bussystem: PROFIBUS DP bis 12 MBit/s mit Pg-D-SUB-Buchse z. Anschluss eines Programmiergeräts, Abschlusswiderstand ü. Schiebeschalter zuschaltbar, Pinbelegung: 3, 5, 6, 8; Federkraftanschlussklemmen



Kaufmännische Daten

Verpackungseinheit	1 STK
GTIN	 4 017918 819453
GTIN	4017918819453
Gewicht pro Stück (exklusive Verpackung)	43,200 g
Gewicht pro Stück (inklusive Verpackung)	61,600 g
Zolltarifnummer	85366990
Herkunftsland	Deutschland
Verkaufsschlüssel	M1 - Kommunikationstechn.

Technische Daten

Maße

Kabeldurchmesser max.	8,4 mm
Kabeldurchmesser min.	7,6 mm
Breite	16 mm
Höhe	49,5 mm
Länge	60 mm

Umgebungsbedingungen

Umgebungstemperatur (Betrieb)	-20 °C ... 75 °C
Umgebungstemperatur (Lagerung/Transport)	-25 °C ... 80 °C
Höhenlage	5000 m (Einschränkung siehe Herstellererklärung)

Allgemein

Nennspannung U_N	5 V
Nennstrom I_N	100 mA
Bussystem	PROFIBUS DP

D-SUB-Busstecker - SUBCON-PLUS-PROFIB/PG - 2744403

Technische Daten

Allgemein

Signal	PROFIBUS
Steckzyklen	> 200
SUBCON-Befestigungsschrauben	4-40 UNC
Anzugsdrehmoment	0,4 Nm
Material Gehäuse	ABS, metallisiert
Pinbelegung	3, 5, 6, 8
MTTF	6706 Jahre (SN 29500 Standard, Temperatur 25 °C, Arbeitszyklus 21 % (5 Tage pro Woche, 8 Std. pro Tag))
	1817 Jahre (SN 29500 Standard, Temperatur 40 °C, Arbeitszyklus 34,25 % (5 Tage pro Woche, 12 Std. pro Tag))
	155 Jahre (SN 29500 Standard, Temperatur 40 °C, Arbeitszyklus 100 % (7 Tage pro Woche, 24 Std. pro Tag))

Anschlussdaten

Anschluss	D-SUB-Steckanschluss
Polzahl	9
Anschlussart	D-SUB-Stecker
Abschlusswiderstand	390 Ω
	220 Ω
	390 Ω (von außen zuschaltbar)
Anschluss	Printanschluss
Anschlussart	Zugfederanschluss
Leiterquerschnitt starr min	0,12 mm ²
Leiterquerschnitt starr max	0,5 mm ²
Leiterquerschnitt AWG min	26
Leiterquerschnitt AWG max	20
Abisolierlänge	5 mm
Anzugsdrehmoment	0,4 Nm
Anschluss	Programmiersanschluss
Polzahl	9
Anschlussart	D-SUB-Buchse

Normen und Bestimmungen

Frei von lackbenetzungsstörenden Substanzen	gemäß VW-AUDI-Seat-Zentralnorm P-VW 3.10.7 57 65 0
Anschluss gemäß Norm	CUL
ATEX	# II 3 G Ex nA IIC T4 Gc X
Schadgastest	ISA-S71.04-1985 G3 Harsh Group A

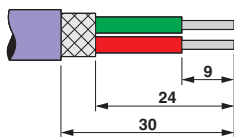
Environmental Product Compliance

China RoHS	Zeitraum für bestimmungsgemäße Verwendung: unbegrenzt = EFUP-e
	Keine Gefahrstoffe über den Grenzwerten

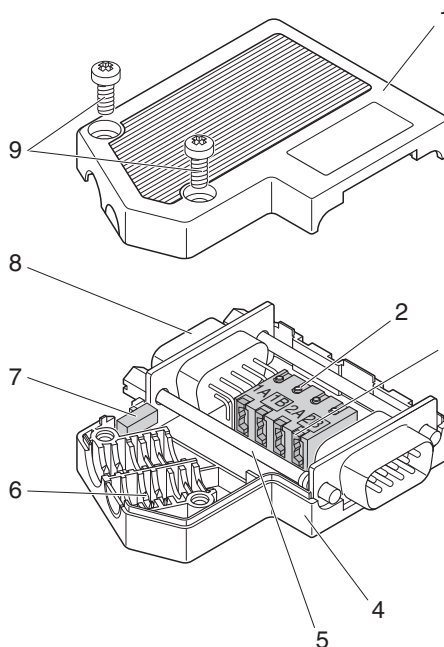
Zeichnungen

D-SUB-Busstecker - SUBCON-PLUS-PROFIB/PG - 2744403

Schemazeichnung

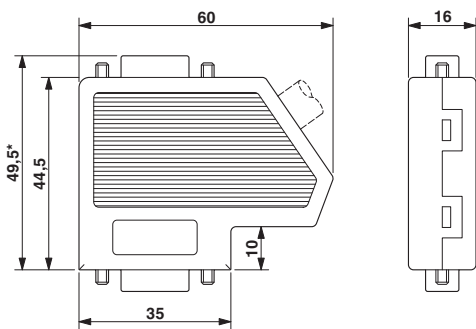


Schemazeichnung

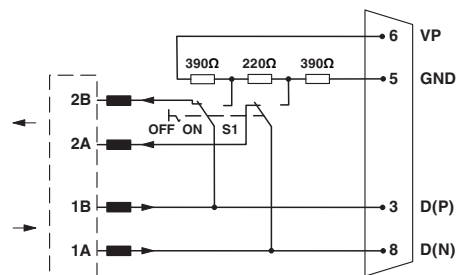


Abisolierangaben

Maßzeichnung



Schaltplan



Funktionsschaltbild der Steckerfamilie SUBCON-PLUS-PROFIB/...

Klassifikationen

eCl@ss

eCl@ss 4.0	27140816
eCl@ss 4.1	27140816
eCl@ss 5.0	27143424
eCl@ss 5.1	27143424
eCl@ss 6.0	27143424
eCl@ss 7.0	27440209

D-SUB-Busstecker - SUBCON-PLUS-PROFIB/PG - 2744403

Klassifikationen

eCl@ss

eCl@ss 8.0	27440302
eCl@ss 9.0	27440302

ETIM

ETIM 2.0	EC001132
ETIM 3.0	EC001132
ETIM 4.0	EC001132
ETIM 5.0	EC001132
ETIM 6.0	EC001132

UNSPSC

UNSPSC 6.01	30211802
UNSPSC 7.0901	39121402
UNSPSC 11	39121402
UNSPSC 12.01	39121402
UNSPSC 13.2	39121522

Approbationen

Approbationen

Approbationen

UL Recognized / cUL Recognized / EAC / cULus Recognized

Ex Approbationen

ATEX

Approbationsdetails

UL Recognized		http://database.ul.com/cgi-bin/XYV/template/LISEXT/1FRAME/index.htm	FILE E 238705
---------------	--	---	---------------

cUL Recognized		http://database.ul.com/cgi-bin/XYV/template/LISEXT/1FRAME/index.htm	FILE E 238705
----------------	--	---	---------------

EAC		EAC-Zulassung
-----	--	---------------

D-SUB-Busstecker - SUBCON-PLUS-PROFIB/PG - 2744403

Approbationen

cULus Recognized



<http://database.ul.com/cgi-bin/XYV/template/LISEXT/1FRAME/index.htm>

Zubehör

Zubehör

Abisolierwerkzeug

Abisolierzange - QUICK WIREFOX 6 - 1204384



Abisolierzange für PVC-isolierte Leitungen, Abisolierbereich: 0,08 bis 6 mm², Drahtschneiden bis 6 mm² flexibel bzw. 4 mm² starr

Abisolierwerkzeug - PSM-STRIP-FC/PROFIB - 2744623



Schnellabisolierwerkzeug für PROFIBUS-Kabel Typ Fast Connect

Abschlusswiderstand

Abschlusswiderstand - PSI-TERMINATOR-PB-TBUS - 2702636



Aktiver Abschlusswiderstand für PROFIBUS- und RS-485-Bussysteme, redundante Spannungsversorgung, Durchrangierung der Versorgungsspannung über Tragschienen-Busverbinder, galvanische Trennung, Terminierung zuschaltbar, integrierte Programmierschnittstelle

Datenkabel Meterware

Bussystem-Kabel - PSM-CABLE-PROFIB/FC - 2744652



PROFIBUS-Kabel Typ Fast Connect, bis 12 MBit/s (02YSY (ST)CY 1x2x22 AWG)

Datenstecker

D-SUB-Busstecker - SUBCON-PLUS-PROFIB/PG - 2744403

Zubehör

D-SUB-Busstecker - SUBCON-PLUS-PROFIB/PG/SC2 - 2708245



D-SUB-Stecker, 9-polig, Stift, Kabelzuführung unter 35°, Bussystem: PROFIBUS DP bis 12 MBit/s mit PG-D-SUB-Buchse zum Anschluss eines Programmiergeräts, Abschlusswiderstand ü. Schiebeschalter zuschaltbar, Pinbelegung: 3, 5, 6, 8; Schraubanschlussklemmen

D-SUB-Busstecker - SUBCON-PLUS-PROFIB/90/PG/IDC - 2313685



D-SUB-Stecker, 9-polig, Stift, Kabelzuführung unter 90°, Bussystem: PROFIBUS DP bis 12 MBit/s mit PG-D-SUB-Buchse zum Anschluss eines Programmiergeräts, Abschlusswiderstand über Schiebeschalter zuschaltbar, Pinbelegung: 3, 5, 6, 8; IDC-Klemmenanschluss

Schraubwerkzeug

Schraubendreher - SZF 0-0,4X2,5 - 1204504



Betätigungswerkzeug, für ST-Klemmen, auch als Schlitzschraubendreher geeignet, Größe: 0,4 x 2,5 x 75 mm, 2-Komponentengriff, mit Abrollschutz

Schraubendreher - SZK PH1 VDE - 1205150



Schraubendreher, Kreuz PH, VDE isoliert, Größe: PH 1 x 80 mm, 2-Komponentengriff, mit Abrollschutz