

# Grundleiste - MSTBV 2,5/12-G-5,08 - 1758115

Bitte beachten Sie, dass die hier angegebenen Daten dem Online-Katalog entnommen sind. Die vollständigen Informationen und Daten entnehmen Sie bitte der Anwenderdokumentation. Es gelten die Allgemeinen Nutzungsbedingungen für Internet-Downloads.  
 (http://phoenixcontact.de/download)

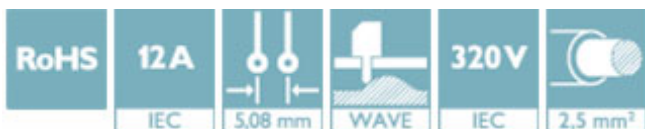
Grundgehäuse, Nennstrom: 12 A, Bemessungsspannung (III/2): 320 V, Polzahl: 12, Rastermaß: 5,08 mm, Farbe: grün, Kontaktoberfläche: Zinn, Montage: Wellenlöten




Abbildung zeigt eine 10-polige Variante des Artikels

## Artikeleigenschaften

- Höchste Flexibilität im Gerätedesign - eine Grundleiste für Steckverbinder mit unterschiedlichen Anschlusstechniken
- Bekanntes Montageprinzip erlaubt weltweiten Einsatz
- Vertikaler Anschluss ermöglicht die mehrreihige Anordnung auf der Leiterplatte



## Kaufmännische Daten

Verpackungseinheit	50 STK
GTIN	 4 017918 030322
GTIN	4017918030322
Gewicht pro Stück (exklusive Verpackung)	4,311 g
Gewicht pro Stück (inklusive Verpackung)	4,311 g
Zolltarifnummer	85366930
Herkunftsland	Deutschland
Verkaufsschlüssel	E1 - Leiterplattenanschl.

## Technische Daten

### Maße

Länge [ l ]	8,6 mm
Rastermaß	5,08 mm
Maß a	55,88 mm
Breite [ w ]	60,96 mm
Bauhöhe	12 mm
Höhe [ h ]	15,9 mm
Länge des Lötpins	3,9 mm

# Grundleiste - MSTBV 2,5/12-G-5,08 - 1758115

## Technische Daten

### Maße

Stiftabmessungen	1 x 1 mm
Bohrlochdurchmesser	1,4 mm

### Allgemein

Artikelfamilie	MSTBV 2,5/..-G
Isolierstoffgruppe	I
Bemessungsstoßspannung (III/3)	4 kV
Bemessungsstoßspannung (III/2)	4 kV
Bemessungsstoßspannung (II/2)	4 kV
Bemessungsspannung (III/3)	250 V
Bemessungsspannung (III/2)	320 V
Bemessungsspannung (II/2)	400 V
Anschluss gemäß Norm	EN-VDE
Nennstrom I <sub>N</sub>	12 A
Belastungsstrom maximal	12 A
Isolierstoff	PA
Brennbarkeitsklasse nach UL 94	V0
Farbe	grün
Polzahl	12

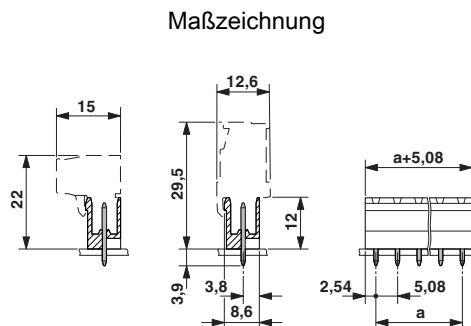
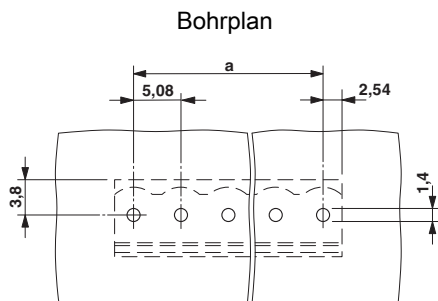
### Normen und Bestimmungen

Anschluss gemäß Norm	EN-VDE
	CSA
Brennbarkeitsklasse nach UL 94	V0

### Environmental Product Compliance

China RoHS	Zeitraum für bestimmungsgemäße Verwendung: unbegrenzt = EFUP-e
	Keine Gefahrstoffe über den Grenzwerten

## Zeichnungen



# Grundleiste - MSTBV 2,5/12-G-5,08 - 1758115

## Klassifikationen

### eCl@ss

eCl@ss 4.0	272607xx
eCl@ss 4.1	27260701
eCl@ss 5.0	27260701
eCl@ss 5.1	27260701
eCl@ss 6.0	27260704
eCl@ss 7.0	27440402
eCl@ss 8.0	27440402
eCl@ss 9.0	27440402

### ETIM

ETIM 3.0	EC001121
ETIM 4.0	EC002637
ETIM 5.0	EC002637
ETIM 6.0	EC002637

### UNSPSC

UNSPSC 6.01	30211810
UNSPSC 7.0901	39121409
UNSPSC 11	39121409
UNSPSC 12.01	39121409
UNSPSC 13.2	39121409

## Approbationen


### Approbationen

Approbationen

CSA / VDE Gutachten mit Fertigungsüberwachung / IEC CB Scheme / cULus Recognized / EAC

Ex Approbationen

### Approbationsdetails

CSA		<a href="http://www.csagroup.org/services-industries/product-listing/">http://www.csagroup.org/services-industries/product-listing/</a>	13631
	B	D	
Nennstrom IN	12 A	10 A	
Nennspannung UN	300 V	300 V	

# Grundleiste - MSTBV 2,5/12-G-5,08 - 1758115

## Approbationen

VDE Gutachten mit Fertigungsüberwachung		<a href="http://www.vde.com/de/Institut/Online-Service/VDE-gepruefteProdukte/Seiten/Online-Suche.aspx">http://www.vde.com/de/Institut/Online-Service/VDE-gepruefteProdukte/Seiten/Online-Suche.aspx</a>	40004701
Nennstrom IN	12 A		
Nennspannung UN	250 V		

IECEE CB Scheme		<a href="http://www.iecee.org/">http://www.iecee.org/</a>	DE1-58978-B1B2
Nennstrom IN	12 A		
Nennspannung UN	250 V		

cULus Recognized		<a href="http://database.ul.com/cgi-bin/XYV/template/LISEXT/1FRAME/index.htm">http://database.ul.com/cgi-bin/XYV/template/LISEXT/1FRAME/index.htm</a>	E60425-19931011
	B	D	
Nennstrom IN	12 A	10 A	
Nennspannung UN	300 V	300 V	

EAC		B.01742
-----	--	---------

## Zubehör

### Zubehör

#### Bezeichnungsstift

Bezeichnungsstift - B-STIFT - 1051993



Bezeichnungsstift, zur manuellen Beschriftung der unbedruckten Zackbandstreifen, Beschriftung wisch- und wasserfest, Strichstärke 0,5 mm

## Blindstopfen

## Grundleiste - MSTBV 2,5/12-G-5,08 - 1758115

### Zubehör

Zubehör - MSTB-BL - 1755477



Blindstück, zur Abteilungsbildung, wird auf den Polstift gesteckt, aus grünem Isolierstoff

---

### Klemmenmarker beschriftet

Kennzeichnungskarte - SK 5,08/3,8:FORTL.ZAHLEN - 0804293



Kennzeichnungskarte, Karte, weiß, beschriftet, längs: fortlaufende Zahlen 1-10, 11-20 usw. bis 91-(99)100, Montageart: kleben, für Klemmenbreite: 5,08 mm, Schriftfeldgröße: 5,08 x 3,8 mm

---

### Klemmenmarker unbeschriftet

Kennzeichnungskarte - SK 5,08/3,8:UNBEDRUCKT - 0805412



Kennzeichnungskarte, Karte, weiß, unbeschriftet, beschriftbar mit: Bezeichnungsstift, Montageart: kleben, für Klemmenbreite: 5,08 mm, Schriftfeldgröße: 5,08 x 3,8 mm

---

### Kodierelement

Kodierstern - CR-MSTB - 1734401



Kodierreiter, wird in die Ausnehmung am Grundgehäuse bzw. invertierten Steckerteil eingeschoben, aus rotem Isolierstoff

---

### Optionales Zubehör

Leiterplattensteckverbinder - FKCN 2,5/12-ST-5,08 - 1754665



Steckerteil, Nennstrom: 12 A, Bemessungsspannung (III/2): 320 V, Polzahl: 12, Rastermaß: 5,08 mm, Anschlussart: Push-in-Federanschluss, Farbe: grün, Kontaktoberfläche: Zinn

## Grundleiste - MSTBV 2,5/12-G-5,08 - 1758115

### Zubehör

#### Leiterplattensteckverbinder - MSTB 2,5/12-ST-5,08 - 1757116

Steckerteil, Nennstrom: 12 A, Bemessungsspannung (III/2): 320 V, Polzahl: 12, Rastermaß: 5,08 mm, Anschlussart: Schraubanschluss mit Zughülse, Farbe: grün, Kontaktoberfläche: Zinn



#### Leiterplattensteckverbinder - MSTB 2,5/12-STZ-5,08 - 1764280

Steckerteil, Nennstrom: 12 A, Bemessungsspannung (III/2): 320 V, Polzahl: 12, Rastermaß: 5,08 mm, Anschlussart: Schraubanschluss mit Zughülse, Farbe: grün, Kontaktoberfläche: Zinn



#### Leiterplattensteckverbinder - MSTBP 2,5/12-ST-5,08 - 1769117

Steckerteil, Nennstrom: 12 A, Bemessungsspannung (III/2): 320 V, Polzahl: 12, Rastermaß: 5,08 mm, Anschlussart: Schraubanschluss mit Zughülse, Farbe: grün, Kontaktoberfläche: Zinn



#### Leiterplattensteckverbinder - FRONT-MSTB 2,5/12-ST-5,08 - 1777387

Steckerteil, Nennstrom: 12 A, Bemessungsspannung (III/2): 320 V, Polzahl: 12, Rastermaß: 5,08 mm, Anschlussart: Frontschraubanschluss, Farbe: grün, Kontaktoberfläche: Zinn



#### Leiterplattensteckverbinder - MSTBT 2,5/12-ST-5,08 - 1781085

Steckerteil, Nennstrom: 12 A, Bemessungsspannung (III/2): 320 V, Polzahl: 12, Rastermaß: 5,08 mm, Anschlussart: Schraubanschluss mit Zughülse, Farbe: grün, Kontaktoberfläche: Zinn



## Grundleiste - MSTBV 2,5/12-G-5,08 - 1758115

### Zubehör

#### Leiterplattensteckverbinder - MVSTBR 2,5/12-ST-5,08 - 1792346



Steckerteil, Nennstrom: 12 A, Bemessungsspannung (III/2): 320 V, Polzahl: 12, Rastermaß: 5,08 mm, Anschlussart: Schraubanschluss mit Zughülse, Farbe: grün, Kontaktoberfläche: Zinn

#### Leiterplattensteckverbinder - MVSTBW 2,5/12-ST-5,08 - 1792854



Steckerteil, Nennstrom: 12 A, Bemessungsspannung (III/2): 320 V, Polzahl: 12, Rastermaß: 5,08 mm, Anschlussart: Schraubanschluss mit Zughülse, Farbe: grün, Kontaktoberfläche: Zinn

#### Leiterplattensteckverbinder - MSTBC 2,5/12-ST-5,08 - 1808913



Steckerteil, Nennstrom: 12 A, Bemessungsspannung (III/2): 320 V, Polzahl: 12, Rastermaß: 5,08 mm, Anschlussart: Crimpanschluss, Farbe: grün, Zugehörige Crimp-Buchsenkontakte mit Angaben zu Strom [A] und Leiterquerschnittsbereich [mm<sup>2</sup>]: 10A/MSTBC-MT 0,5-1,0 (3190564); 10A/MSTBC-MT 0,5-1,0 BA (3190645); 12A/MSTBC-MT 1,5-2,5 (3190551); 12A/MSTBC-MT 1,5-2,5 BA (3190658). BA = Bandkontakte

#### Leiterplattensteckverbinder - MSTBC 2,5/12-STZ-5,08 - 1809608



Steckerteil, Nennstrom: 12 A, Bemessungsspannung (III/2): 320 V, Polzahl: 12, Rastermaß: 5,08 mm, Anschlussart: Crimpanschluss, Farbe: grün, Zugehörige Crimp-Buchsenkontakte mit Angaben zu Strom [A] und Leiterquerschnittsbereich [mm<sup>2</sup>]: 10A/MSTBC-MT 0,5-1,0 (3190564); 10A/MSTBC-MT 0,5-1,0 BA (3190645); 12A/MSTBC-MT 1,5-2,5 (3190551); 12A/MSTBC-MT 1,5-2,5 BA (3190658). BA = Bandkontakte

#### Leiterplattensteckverbinder - MSTBU 2,5/12-STD-5,08 - 1824227



Steckerteil, Nennstrom: 12 A, Bemessungsspannung (III/2): 320 V, Polzahl: 12, Rastermaß: 5,08 mm, Anschlussart: Schraubanschluss mit Zughülse, Farbe: grün, Kontaktoberfläche: Zinn, Montage: Direktmontage

## Grundleiste - MSTBV 2,5/12-G-5,08 - 1758115

### Zubehör

Leiterplattensteckverbinder - MSTBU 2,5/12-ST-5,08-FL - 1824450



Steckerteil, Nennstrom: 12 A, Bemessungsspannung (III/2): 320 V, Polzahl: 12, Rastermaß: 5,08 mm, Anschlussart: Schraubanschluss mit Zughülse, Farbe: grün, Kontaktoberfläche: Zinn, Montage: Direktmontage

Leiterplattensteckverbinder - SMSTB 2,5/12-ST-5,08 - 1826380



Steckerteil, Nennstrom: 12 A, Bemessungsspannung (III/2): 320 V, Polzahl: 12, Rastermaß: 5,08 mm, Anschlussart: Schraubanschluss mit Zughülse, Farbe: grün, Kontaktoberfläche: Zinn

Leiterplattensteckverbinder - MSTBVK 2,5/12-ST-5,08 - 1831414



Steckerteil, Nennstrom: 12 A, Bemessungsspannung (III/2): 320 V, Polzahl: 12, Rastermaß: 5,08 mm, Anschlussart: Schraubanschluss mit Zughülse, Farbe: grün, Kontaktoberfläche: Zinn, Montage: Tragschiene

Leiterplattensteckverbinder - UMSTBVK 2,5/12-ST-5,08 - 1833917



Steckerteil, Nennstrom: 12 A, Bemessungsspannung (III/2): 320 V, Polzahl: 12, Rastermaß: 5,08 mm, Anschlussart: Schraubanschluss mit Zughülse, Farbe: grün, Kontaktoberfläche: Zinn, Montage: Tragschiene

Leiterplattensteckverbinder - FKC 2,5/12-ST-5,08 - 1873155

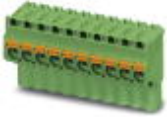


Steckerteil, Nennstrom: 12 A, Bemessungsspannung (III/2): 320 V, Polzahl: 12, Rastermaß: 5,08 mm, Anschlussart: Push-in-Federanschluss, Farbe: grün, Kontaktoberfläche: Zinn

## Grundleiste - MSTBV 2,5/12-G-5,08 - 1758115

### Zubehör

#### Leiterplattensteckverbinder - FKCVW 2,5/12-ST-5,08 - 1873757



Steckerteil, Nennstrom: 12 A, Bemessungsspannung (III/2): 320 V, Polzahl: 12, Rastermaß: 5,08 mm, Anschlussart: Push-in-Federanschluss, Farbe: grün, Kontaktfläche: Zinn

#### Leiterplattensteckverbinder - FKCVR 2,5/12-ST-5,08 - 1874057



Steckerteil, Nennstrom: 12 A, Bemessungsspannung (III/2): 320 V, Polzahl: 12, Rastermaß: 5,08 mm, Anschlussart: Push-in-Federanschluss, Farbe: grün, Kontaktfläche: Zinn

#### Leiterplattensteckverbinder - QC 1/12-ST-5,08 - 1883705



Steckerteil, Nennstrom: 10 A, Bemessungsspannung (III/2): 630 V, Polzahl: 12, Rastermaß: 5,08 mm, Anschlussart: Schneidanschluss, Farbe: grün, Kontaktfläche: Zinn

#### Leiterplattensteckverbinder - FKCT 2,5/12-ST-5,08 - 1902217



Steckerteil, Nennstrom: 12 A, Bemessungsspannung (III/2): 320 V, Polzahl: 12, Rastermaß: 5,08 mm, Anschlussart: Push-in-Federanschluss, Farbe: grün, Kontaktfläche: Zinn

#### Leiterplattensteckverbinder - FKCS 2,5/12-ST-5,08 - 1975176



Steckerteil, Nennstrom: 12 A, Bemessungsspannung (III/2): 320 V, Polzahl: 12, Rastermaß: 5,08 mm, Anschlussart: Push-in-Federanschluss, Farbe: grün, Kontaktfläche: Zinn