

Grundleiste - MSTBV 2,5/16-G-5,08 - 1758157

Bitte beachten Sie, dass die hier angegebenen Daten dem Online-Katalog entnommen sind. Die vollständigen Informationen und Daten entnehmen Sie bitte der Anwenderdokumentation. Es gelten die Allgemeinen Nutzungsbedingungen für Internet-Downloads.
(<http://phoenixcontact.de/download>)

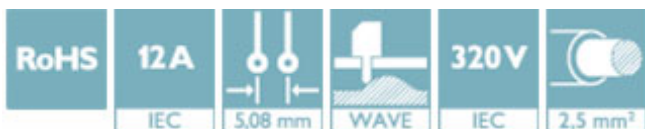
Grundgehäuse, Nennstrom: 12 A, Bemessungsspannung (III/2): 320 V, Polzahl: 16, Rastermaß: 5,08 mm, Farbe: grün, Kontaktoberfläche: Zinn, Montage: Wellenlöten




Abbildung zeigt eine 10-polige Variante des Artikels

Artikeleigenschaften

- Höchste Flexibilität im Gerätedesign - eine Grundleiste für Steckverbinder mit unterschiedlichen Anschlusstechniken
- Bekanntes Montageprinzip erlaubt weltweiten Einsatz
- Vertikaler Anschluss ermöglicht die mehrreihige Anordnung auf der Leiterplatte



Kaufmännische Daten

Verpackungseinheit	50 STK
GTIN	 4 017918 030360
GTIN	4017918030360
Gewicht pro Stück (exklusive Verpackung)	5,960 g
Gewicht pro Stück (inklusive Verpackung)	6,880 g
Zolltarifnummer	85366930
Herkunftsland	Deutschland
Verkaufsschlüssel	E1 - Leiterplattenanschl.

Technische Daten

Maße

Länge [l]	8,6 mm
Rastermaß	5,08 mm
Maß a	76,2 mm
Breite [w]	81,28 mm
Bauhöhe	12 mm
Höhe [h]	15,9 mm
Länge des Lötpins	3,9 mm

Grundleiste - MSTBV 2,5/16-G-5,08 - 1758157

Technische Daten

Maße

Stiftabmessungen	1 x 1 mm
Bohrlochdurchmesser	1,4 mm

Allgemein

Artikelfamilie	MSTBV 2,5/..-G
Isolierstoffgruppe	IIIa
Bemessungsstoßspannung (III/3)	4 kV
Bemessungsstoßspannung (III/2)	4 kV
Bemessungsstoßspannung (II/2)	4 kV
Bemessungsspannung (III/3)	250 V
Bemessungsspannung (III/2)	320 V
Bemessungsspannung (II/2)	400 V
Anschluss gemäß Norm	EN-VDE
Nennstrom I_N	12 A
Belastungsstrom maximal	12 A
Isolierstoff	PBT
Brennbarkeitsklasse nach UL 94	V0
Farbe	grün
Polzahl	16

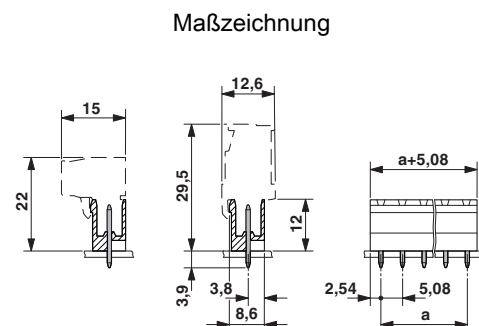
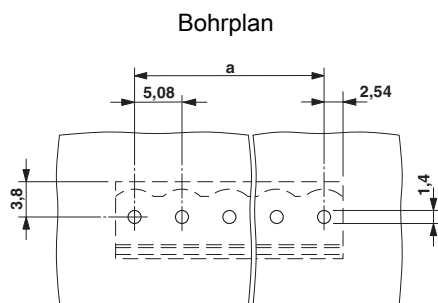
Normen und Bestimmungen

Anschluss gemäß Norm	EN-VDE
	CSA
Brennbarkeitsklasse nach UL 94	V0

Environmental Product Compliance

China RoHS	Zeitraum für bestimmungsgemäße Verwendung: unbegrenzt = EFUP-e
	Keine Gefahrstoffe über den Grenzwerten

Zeichnungen



Grundleiste - MSTBV 2,5/16-G-5,08 - 1758157

Klassifikationen

eCl@ss

eCl@ss 4.0	272607xx
eCl@ss 4.1	27260701
eCl@ss 5.0	27260701
eCl@ss 5.1	27260701
eCl@ss 6.0	27260704
eCl@ss 7.0	27440402
eCl@ss 8.0	27440402
eCl@ss 9.0	27440402

ETIM

ETIM 3.0	EC001121
ETIM 4.0	EC002637
ETIM 5.0	EC002637
ETIM 6.0	EC002637

UNSPSC

UNSPSC 6.01	30211810
UNSPSC 7.0901	39121409
UNSPSC 11	39121409
UNSPSC 12.01	39121409
UNSPSC 13.2	39121409

Approbationen

Approbationen

Approbationen

CSA / VDE Gutachten mit Fertigungsüberwachung / IEC CB Scheme / cULus Recognized / EAC

Ex Approbationen

Approbationsdetails

CSA		http://www.csagroup.org/services-industries/product-listing/	13631
	B	D	
Nennstrom IN	12 A	10 A	
Nennspannung UN	300 V	300 V	

Grundleiste - MSTBV 2,5/16-G-5,08 - 1758157

Approbationen

VDE Gutachten mit Fertigungsüberwachung		http://www.vde.com/de/Institut/Online-Service/VDE-gepruefteProdukte/Seiten/Online-Suche.aspx	40004701
Nennstrom IN	12 A		
Nennspannung UN	250 V		

IECEE CB Scheme		http://www.iecee.org/	DE1-58978-B1B2
Nennstrom IN	12 A		
Nennspannung UN	250 V		

cULus Recognized		http://database.ul.com/cgi-bin/XYV/template/LISEXT/1FRAME/index.htm	E60425-19931011
	B	D	
Nennstrom IN	12 A	10 A	
Nennspannung UN	300 V	300 V	

EAC		B.01742
-----	--	---------

Zubehör

Zubehör

Bezeichnungsstift

Bezeichnungsstift - B-STIFT - 1051993



Bezeichnungsstift, zur manuellen Beschriftung der unbedruckten Zackbandstreifen, Beschriftung wisch- und wasserfest, Strichstärke 0,5 mm

Blindstopfen

Grundleiste - MSTBV 2,5/16-G-5,08 - 1758157

Zubehör

Zubehör - MSTB-BL - 1755477



Blindstück, zur Abteilungsbildung, wird auf den Polstift gesteckt, aus grünem Isolierstoff

Klemmenmarker beschriftet

Kennzeichnungskarte - SK 5,08/3,8:FORTL.ZAHLEN - 0804293



Kennzeichnungskarte, Karte, weiß, beschriftet, längs: fortlaufende Zahlen 1-10, 11-20 usw. bis 91-(99)100, Montageart: kleben, für Klemmenbreite: 5,08 mm, Schriftfeldgröße: 5,08 x 3,8 mm

Klemmenmarker unbeschriftet

Kennzeichnungskarte - SK 5,08/3,8:UNBEDRUCKT - 0805412



Kennzeichnungskarte, Karte, weiß, unbeschriftet, beschriftbar mit: Bezeichnungsstift, Montageart: kleben, für Klemmenbreite: 5,08 mm, Schriftfeldgröße: 5,08 x 3,8 mm

Kodierelement

Kodierstern - CR-MSTB - 1734401



Kodierreiter, wird in die Ausnehmung am Grundgehäuse bzw. invertierten Steckerteil eingeschoben, aus rotem Isolierstoff

Optionales Zubehör

Leiterplattensteckverbinder - FKCN 2,5/16-ST-5,08 - 1754704



Steckerteil, Nennstrom: 12 A, Bemessungsspannung (III/2): 320 V, Polzahl: 16, Rastermaß: 5,08 mm, Anschlussart: Push-in-Federanschluss, Farbe: grün, Kontaktfläche: Zinn

Grundleiste - MSTBV 2,5/16-G-5,08 - 1758157

Zubehör

Leiterplattensteckverbinder - MSTB 2,5/16-ST-5,08 - 1757158

Steckerteil, Nennstrom: 12 A, Bemessungsspannung (III/2): 320 V, Polzahl: 16, Rastermaß: 5,08 mm, Anschlussart: Schraubanschluss mit Zughülse, Farbe: grün, Kontaktoberfläche: Zinn



Leiterplattensteckverbinder - MSTB 2,5/16-STZ-5,08 - 1764248

Steckerteil, Nennstrom: 12 A, Bemessungsspannung (III/2): 320 V, Polzahl: 16, Rastermaß: 5,08 mm, Anschlussart: Schraubanschluss mit Zughülse, Farbe: grün, Kontaktoberfläche: Zinn



Leiterplattensteckverbinder - MSTBP 2,5/16-ST-5,08 - 1769159

Steckerteil, Nennstrom: 12 A, Bemessungsspannung (III/2): 320 V, Polzahl: 16, Rastermaß: 5,08 mm, Anschlussart: Schraubanschluss mit Zughülse, Farbe: grün, Kontaktoberfläche: Zinn



Leiterplattensteckverbinder - FRONT-MSTB 2,5/16-ST-5,08 - 1777426

Steckerteil, Nennstrom: 12 A, Bemessungsspannung (III/2): 320 V, Polzahl: 16, Rastermaß: 5,08 mm, Anschlussart: Frontschraubanschluss, Farbe: grün, Kontaktoberfläche: Zinn



Leiterplattensteckverbinder - MSTBT 2,5/16-ST-5,08 - 1781124

Steckerteil, Nennstrom: 12 A, Bemessungsspannung (III/2): 320 V, Polzahl: 16, Rastermaß: 5,08 mm, Anschlussart: Schraubanschluss mit Zughülse, Farbe: grün, Kontaktoberfläche: Zinn



Grundleiste - MSTBV 2,5/16-G-5,08 - 1758157

Zubehör

Leiterplattensteckverbinder - MVSTBR 2,5/16-ST-5,08 - 1792388



Steckerteil, Nennstrom: 12 A, Bemessungsspannung (III/2): 320 V, Polzahl: 16, Rastermaß: 5,08 mm, Anschlussart: Schraubanschluss mit Zughülse, Farbe: grün, Kontaktoberfläche: Zinn

Leiterplattensteckverbinder - MVSTBW 2,5/16-ST-5,08 - 1792896



Steckerteil, Nennstrom: 12 A, Bemessungsspannung (III/2): 320 V, Polzahl: 16, Rastermaß: 5,08 mm, Anschlussart: Schraubanschluss mit Zughülse, Farbe: grün, Kontaktoberfläche: Zinn

Leiterplattensteckverbinder - MSTBC 2,5/16-ST-5,08 - 1808955



Steckerteil, Nennstrom: 12 A, Bemessungsspannung (III/2): 320 V, Polzahl: 16, Rastermaß: 5,08 mm, Anschlussart: Crimpanschluss, Farbe: grün, Zugehörige Crimp-Buchsenkontakte mit Angaben zu Strom [A] und Leiterquerschnittsbereich [mm²]: 10A/MSTBC-MT 0,5-1,0 (3190564); 10A/MSTBC-MT 0,5-1,0 BA (3190645); 12A/MSTBC-MT 1,5-2,5 (3190551); 12A/MSTBC-MT 1,5-2,5 BA (3190658). BA = Bandkontakte

Leiterplattensteckverbinder - MSTBC 2,5/16-STZ-5,08 - 1809640



Steckerteil, Nennstrom: 12 A, Bemessungsspannung (III/2): 320 V, Polzahl: 16, Rastermaß: 5,08 mm, Anschlussart: Crimpanschluss, Farbe: grün, Zugehörige Crimp-Buchsenkontakte mit Angaben zu Strom [A] und Leiterquerschnittsbereich [mm²]: 10A/MSTBC-MT 0,5-1,0 (3190564); 10A/MSTBC-MT 0,5-1,0 BA (3190645); 12A/MSTBC-MT 1,5-2,5 (3190551); 12A/MSTBC-MT 1,5-2,5 BA (3190658). BA = Bandkontakte

Leiterplattensteckverbinder - MSTBU 2,5/16-STD-5,08 - 1824269



Steckerteil, Nennstrom: 12 A, Bemessungsspannung (III/2): 320 V, Polzahl: 16, Rastermaß: 5,08 mm, Anschlussart: Schraubanschluss mit Zughülse, Farbe: grün, Kontaktoberfläche: Zinn, Montage: Direktmontage

Grundleiste - MSTBV 2,5/16-G-5,08 - 1758157

Zubehör

Leiterplattensteckverbinder - MSTBU 2,5/16-ST-5,08-FL - 1824492



Steckerteil, Nennstrom: 12 A, Bemessungsspannung (III/2): 320 V, Polzahl: 16, Rastermaß: 5,08 mm, Anschlussart: Schraubanschluss mit Zughülse, Farbe: grün, Kontaktoberfläche: Zinn, Montage: Direktmontage

Leiterplattensteckverbinder - SMSTB 2,5/16-ST-5,08 - 1826429



Steckerteil, Nennstrom: 12 A, Bemessungsspannung (III/2): 320 V, Polzahl: 16, Rastermaß: 5,08 mm, Anschlussart: Schraubanschluss mit Zughülse, Farbe: grün, Kontaktoberfläche: Zinn

Steckerteil - MSTBVK 2,5/16-ST-5,08 - 1831456



Steckerteil, Nennstrom: 12 A, Bemessungsspannung (III/2): 320 V, Polzahl: 16, Rastermaß: 5,08 mm, Anschlussart: Schraubanschluss mit Zughülse, Farbe: grün, Kontaktoberfläche: Zinn, Montage: Tragschiene

Leiterplattensteckverbinder - UMSTBVK 2,5/16-ST-5,08 - 1833959



Steckerteil, Nennstrom: 12 A, Bemessungsspannung (III/2): 320 V, Polzahl: 16, Rastermaß: 5,08 mm, Anschlussart: Schraubanschluss mit Zughülse, Farbe: grün, Kontaktoberfläche: Zinn, Montage: Tragschiene

Leiterplattensteckverbinder - FK 2,5/16-ST-5,08 - 1873197



Steckerteil, Nennstrom: 12 A, Bemessungsspannung (III/2): 320 V, Polzahl: 16, Rastermaß: 5,08 mm, Anschlussart: Push-in-Federanschluss, Farbe: grün, Kontaktoberfläche: Zinn

Grundleiste - MSTBV 2,5/16-G-5,08 - 1758157

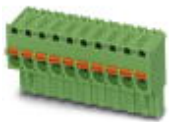
Zubehör

Leiterplattensteckverbinder - FKCVW 2,5/16-ST-5,08 - 1873799



Steckerteil, Nennstrom: 12 A, Bemessungsspannung (III/2): 320 V, Polzahl: 16, Rastermaß: 5,08 mm, Anschlussart: Push-in-Federanschluss, Farbe: grün, Kontaktfläche: Zinn

Leiterplattensteckverbinder - FKCVR 2,5/16-ST-5,08 - 1874099



Steckerteil, Nennstrom: 12 A, Bemessungsspannung (III/2): 320 V, Polzahl: 16, Rastermaß: 5,08 mm, Anschlussart: Push-in-Federanschluss, Farbe: grün, Kontaktfläche: Zinn

Leiterplattensteckverbinder - QC 1/16-ST-5,08 - 1883844



Steckerteil, Nennstrom: 10 A, Bemessungsspannung (III/2): 630 V, Polzahl: 16, Rastermaß: 5,08 mm, Anschlussart: Schneidanschluss, Farbe: grün, Kontaktfläche: Zinn

Leiterplattensteckverbinder - FKCT 2,5/16-ST-5,08 - 1902259



Steckerteil, Nennstrom: 12 A, Bemessungsspannung (III/2): 320 V, Polzahl: 16, Rastermaß: 5,08 mm, Anschlussart: Push-in-Federanschluss, Farbe: grün, Kontaktfläche: Zinn

Leiterplattensteckverbinder - FKCS 2,5/16-ST-5,08 - 1975215



Steckerteil, Nennstrom: 12 A, Bemessungsspannung (III/2): 320 V, Polzahl: 16, Rastermaß: 5,08 mm, Anschlussart: Push-in-Federanschluss, Farbe: grün, Kontaktfläche: Zinn