

Grundleiste - MSTBV 2,5/18-G-5,08 - 1758173

Bitte beachten Sie, dass die hier angegebenen Daten dem Online-Katalog entnommen sind. Die vollständigen Informationen und Daten entnehmen Sie bitte der Anwenderdokumentation. Es gelten die Allgemeinen Nutzungsbedingungen für Internet-Downloads.
(<http://phoenixcontact.de/download>)

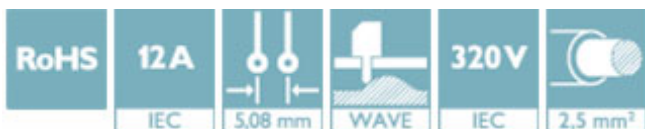
Grundgehäuse, Nennstrom: 12 A, Bemessungsspannung (III/2): 320 V, Polzahl: 18, Rastermaß: 5,08 mm, Farbe: grün, Kontaktoberfläche: Zinn, Montage: Wellenlöten




Abbildung zeigt eine 10-polige Variante des Artikels

Artikeleigenschaften

- Höchste Flexibilität im Gerätedesign - eine Grundleiste für Steckverbinder mit unterschiedlichen Anschlusstechniken
- Bekanntes Montageprinzip erlaubt weltweiten Einsatz
- Vertikaler Anschluss ermöglicht die mehrreihige Anordnung auf der Leiterplatte



Kaufmännische Daten

| | |
|--|---|
| Verpackungseinheit | 50 STK |
| GTIN |  4 017918 030384 |
| GTIN | 4017918030384 |
| Gewicht pro Stück (exklusive Verpackung) | 6,800 g |
| Gewicht pro Stück (inklusive Verpackung) | 7,610 g |
| Zolltarifnummer | 85366930 |
| Herkunftsland | Deutschland |
| Verkaufsschlüssel | E1 - Leiterplattenanschl. |

Technische Daten

Maße

| | |
|-------------------|----------|
| Länge [l] | 8,6 mm |
| Rastermaß | 5,08 mm |
| Maß a | 86,36 mm |
| Breite [w] | 91,44 mm |
| Bauhöhe | 12 mm |
| Höhe [h] | 15,9 mm |
| Länge des Lötpins | 3,9 mm |

Grundleiste - MSTBV 2,5/18-G-5,08 - 1758173

Technische Daten

Maße

| | |
|---------------------|----------|
| Stiftabmessungen | 1 x 1 mm |
| Bohrlochdurchmesser | 1,4 mm |

Allgemein

| | |
|--------------------------------|----------------|
| Artikelfamilie | MSTBV 2,5/..-G |
| Isolierstoffgruppe | IIIa |
| Bemessungsstoßspannung (III/3) | 4 kV |
| Bemessungsstoßspannung (III/2) | 4 kV |
| Bemessungsstoßspannung (II/2) | 4 kV |
| Bemessungsspannung (III/3) | 250 V |
| Bemessungsspannung (III/2) | 320 V |
| Bemessungsspannung (II/2) | 400 V |
| Anschluss gemäß Norm | EN-VDE |
| Nennstrom I _N | 12 A |
| Belastungsstrom maximal | 12 A |
| Isolierstoff | PBT |
| Brennbarkeitsklasse nach UL 94 | V0 |
| Farbe | grün |
| Polzahl | 18 |

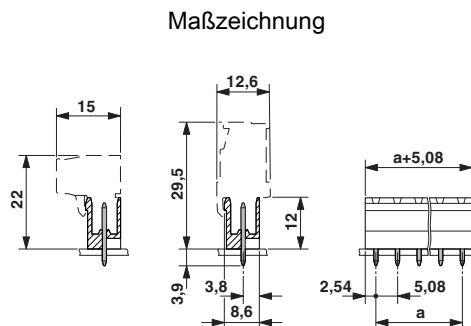
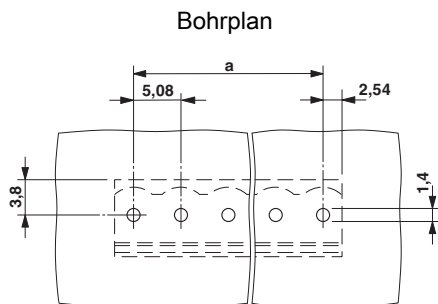
Normen und Bestimmungen

| | |
|--------------------------------|--------|
| Anschluss gemäß Norm | EN-VDE |
| | CSA |
| Brennbarkeitsklasse nach UL 94 | V0 |

Environmental Product Compliance

| | |
|------------|--|
| China RoHS | Zeitraum für bestimmungsgemäße Verwendung: unbegrenzt = EFUP-e |
| | Keine Gefahrstoffe über den Grenzwerten |

Zeichnungen



Grundleiste - MSTBV 2,5/18-G-5,08 - 1758173

Klassifikationen

eCl@ss

| | |
|------------|----------|
| eCl@ss 4.0 | 272607xx |
| eCl@ss 4.1 | 27260701 |
| eCl@ss 5.0 | 27260701 |
| eCl@ss 5.1 | 27260701 |
| eCl@ss 6.0 | 27260704 |
| eCl@ss 7.0 | 27440402 |
| eCl@ss 8.0 | 27440402 |
| eCl@ss 9.0 | 27440402 |

ETIM

| | |
|----------|----------|
| ETIM 3.0 | EC001121 |
| ETIM 4.0 | EC002637 |
| ETIM 5.0 | EC002637 |
| ETIM 6.0 | EC002637 |

UNSPSC

| | |
|---------------|----------|
| UNSPSC 6.01 | 30211810 |
| UNSPSC 7.0901 | 39121409 |
| UNSPSC 11 | 39121409 |
| UNSPSC 12.01 | 39121409 |
| UNSPSC 13.2 | 39121409 |

Approbationen


Approbationen

Approbationen

CSA / VDE Gutachten mit Fertigungsüberwachung / IEC CB Scheme / cULus Recognized / EAC

Ex Approbationen

Approbationsdetails

| | | | |
|-----------------|---|---|-------|
| CSA |  | http://www.csagroup.org/services-industries/product-listing/ | 13631 |
| | B | D | |
| Nennstrom IN | 12 A | 10 A | |
| Nennspannung UN | 300 V | 300 V | |

Grundleiste - MSTBV 2,5/18-G-5,08 - 1758173

Approbationen

| | | | |
|---|-------|---|----------|
| VDE Gutachten mit Fertigungsüberwachung | | http://www.vde.com/de/Institut/Online-Service/VDE-gepruefteProdukte/Seiten/Online-Suche.aspx | 40004701 |
| | | | |
| Nennstrom IN | 12 A | | |
| Nennspannung UN | 250 V | | |

| | | | |
|-----------------|-------|---|----------------|
| IECEE CB Scheme | | http://www.iecee.org/ | DE1-58978-B1B2 |
| | | | |
| Nennstrom IN | 12 A | | |
| Nennspannung UN | 250 V | | |

| | | | |
|------------------|-------|---|-----------------|
| cULus Recognized | | http://database.ul.com/cgi-bin/XYV/template/LISEXT/1FRAME/index.htm | E60425-19931011 |
| | B | D | |
| Nennstrom IN | 12 A | 10 A | |
| Nennspannung UN | 300 V | 300 V | |

| | | |
|-----|--|---------|
| EAC | | B.01742 |
|-----|--|---------|

Zubehör

Zubehör

Bezeichnungsstift

Bezeichnungsstift - B-STIFT - 1051993



Bezeichnungsstift, zur manuellen Beschriftung der unbedruckten Zackbandstreifen, Beschriftung wisch- und wasserfest, Strichstärke 0,5 mm

Blindstopfen

Grundleiste - MSTBV 2,5/18-G-5,08 - 1758173

Zubehör

Zubehör - MSTB-BL - 1755477



Blindstück, zur Abteilungsbildung, wird auf den Polstift gesteckt, aus grünem Isolierstoff

Klemmenmarker beschriftet

Kennzeichnungskarte - SK 5,08/3,8:FORTL.ZAHLEN - 0804293



Kennzeichnungskarte, Karte, weiß, beschriftet, längs: fortlaufende Zahlen 1-10, 11-20 usw. bis 91-(99)100, Montageart: kleben, für Klemmenbreite: 5,08 mm, Schriftfeldgröße: 5,08 x 3,8 mm

Klemmenmarker unbeschriftet

Kennzeichnungskarte - SK 5,08/3,8:UNBEDRUCKT - 0805412



Kennzeichnungskarte, Karte, weiß, unbeschriftet, beschriftbar mit: Bezeichnungsstift, Montageart: kleben, für Klemmenbreite: 5,08 mm, Schriftfeldgröße: 5,08 x 3,8 mm

Kodierelement

Kodierstern - CR-MSTB - 1734401



Kodierreiter, wird in die Ausnehmung am Grundgehäuse bzw. invertierten Steckerteil eingeschoben, aus rotem Isolierstoff

Optionales Zubehör

Leiterplattensteckverbinder - FKCN 2,5/18-ST-5,08 - 1754720



Steckerteil, Nennstrom: 12 A, Bemessungsspannung (III/2): 320 V, Polzahl: 18, Rastermaß: 5,08 mm, Anschlussart: Push-in-Federanschluss, Farbe: grün, Kontaktoberfläche: Zinn

Grundleiste - MSTBV 2,5/18-G-5,08 - 1758173

Zubehör

Leiterplattensteckverbinder - MSTB 2,5/18-ST-5,08 - 1757174

Steckerteil, Nennstrom: 12 A, Bemessungsspannung (III/2): 320 V, Polzahl: 18, Rastermaß: 5,08 mm, Anschlussart: Schraubanschluss mit Zughülse, Farbe: grün, Kontaktfläche: Zinn



Leiterplattensteckverbinder - MSTBP 2,5/18-ST-5,08 - 1769175

Steckerteil, Nennstrom: 12 A, Bemessungsspannung (III/2): 320 V, Polzahl: 18, Rastermaß: 5,08 mm, Anschlussart: Schraubanschluss mit Zughülse, Farbe: grün, Kontaktfläche: Zinn



Leiterplattensteckverbinder - FRONT-MSTB 2,5/18-ST-5,08 - 1777442

Steckerteil, Nennstrom: 12 A, Bemessungsspannung (III/2): 320 V, Polzahl: 18, Rastermaß: 5,08 mm, Anschlussart: Frontschraubanschluss, Farbe: grün, Kontaktfläche: Zinn



Leiterplattensteckverbinder - MVSTBR 2,5/18-ST-5,08 - 1792401

Steckerteil, Nennstrom: 12 A, Bemessungsspannung (III/2): 320 V, Polzahl: 18, Rastermaß: 5,08 mm, Anschlussart: Schraubanschluss mit Zughülse, Farbe: grün, Kontaktfläche: Zinn



Leiterplattensteckverbinder - MVSTBW 2,5/18-ST-5,08 - 1792919

Steckerteil, Nennstrom: 12 A, Bemessungsspannung (III/2): 320 V, Polzahl: 18, Rastermaß: 5,08 mm, Anschlussart: Schraubanschluss mit Zughülse, Farbe: grün, Kontaktfläche: Zinn



Grundleiste - MSTBV 2,5/18-G-5,08 - 1758173

Zubehör

Leiterplattensteckverbinder - MSTBC 2,5/18-ST-5,08 - 1808971



Steckerteil, Nennstrom: 12 A, Bemessungsspannung (III/2): 320 V, Polzahl: 18, Rastermaß: 5,08 mm, Anschlussart: Crimpanschluss, Farbe: grün, Zugehörige Crimp-Buchsenkontakte mit Angaben zu Strom [A] und Leiterquerschnittsbereich [mm²]: 10A/MSTBC-MT 0,5-1,0 (3190564); 10A/MSTBC-MT 0,5-1,0 BA (3190645); 12A/MSTBC-MT 1,5-2,5 (3190551); 12A/MSTBC-MT 1,5-2,5 BA (3190658). BA = Bandkontakte

Leiterplattensteckverbinder - MSTBC 2,5/18-STZ-5,08 - 1809666



Steckerteil, Nennstrom: 12 A, Bemessungsspannung (III/2): 320 V, Polzahl: 18, Rastermaß: 5,08 mm, Anschlussart: Crimpanschluss, Farbe: grün, Zugehörige Crimp-Buchsenkontakte mit Angaben zu Strom [A] und Leiterquerschnittsbereich [mm²]: 10A/MSTBC-MT 0,5-1,0 (3190564); 10A/MSTBC-MT 0,5-1,0 BA (3190645); 12A/MSTBC-MT 1,5-2,5 (3190551); 12A/MSTBC-MT 1,5-2,5 BA (3190658). BA = Bandkontakte

Leiterplattensteckverbinder - MSTBU 2,5/18-STD-5,08 - 1824285



Steckerteil, Nennstrom: 12 A, Bemessungsspannung (III/2): 320 V, Polzahl: 18, Rastermaß: 5,08 mm, Anschlussart: Schraubanschluss mit Zughülse, Farbe: grün, Kontaktoberfläche: Zinn, Montage: Direktmontage

Leiterplattensteckverbinder - MSTBU 2,5/18-ST-5,08-FL - 1824515



Steckerteil, Nennstrom: 12 A, Bemessungsspannung (III/2): 320 V, Polzahl: 18, Rastermaß: 5,08 mm, Anschlussart: Schraubanschluss mit Zughülse, Farbe: grün, Kontaktoberfläche: Zinn, Montage: Direktmontage

Leiterplattensteckverbinder - SMSTB 2,5/18-ST-5,08 - 1850576



Steckerteil, Nennstrom: 12 A, Bemessungsspannung (III/2): 320 V, Polzahl: 18, Rastermaß: 5,08 mm, Anschlussart: Schraubanschluss mit Zughülse, Farbe: grün, Kontaktoberfläche: Zinn

Grundleiste - MSTBV 2,5/18-G-5,08 - 1758173

Zubehör

Leiterplattensteckverbinder - FKC 2,5/18-ST-5,08 - 1875917

Steckerteil, Nennstrom: 12 A, Bemessungsspannung (III/2): 320 V, Polzahl: 18, Rastermaß: 5,08 mm, Anschlussart: Push-in-Federanschluss, Farbe: grün, Kontaktoberfläche: Zinn



Leiterplattensteckverbinder - FKCT 2,5/18-ST-5,08 - 1902275

Steckerteil, Nennstrom: 12 A, Bemessungsspannung (III/2): 320 V, Polzahl: 18, Rastermaß: 5,08 mm, Anschlussart: Push-in-Federanschluss, Farbe: grün, Kontaktoberfläche: Zinn



Leiterplattensteckverbinder - QC 1/18-ST-5,08 - 1915987

Steckerteil, Nennstrom: 10 A, Bemessungsspannung (III/2): 630 V, Polzahl: 18, Rastermaß: 5,08 mm, Anschlussart: Schneidanschluss, Farbe: grün, Kontaktoberfläche: Zinn



Leiterplattensteckverbinder - FKCS 2,5/18-ST-5,08 - 1975231

Steckerteil, Nennstrom: 12 A, Bemessungsspannung (III/2): 320 V, Polzahl: 18, Rastermaß: 5,08 mm, Anschlussart: Push-in-Federanschluss, Farbe: grün, Kontaktoberfläche: Zinn

