

Leiterplattensteckverbinder - MSTBVA 2,5/11-G-5,08 - 1755820

Bitte beachten Sie, dass die hier angegebenen Daten dem Online-Katalog entnommen sind. Die vollständigen Informationen und Daten entnehmen Sie bitte der Anwenderdokumentation. Es gelten die Allgemeinen Nutzungsbedingungen für Internet-Downloads.
(<http://phoenixcontact.de/download>)

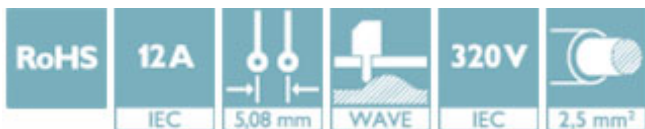
Grundgehäuse, Nennstrom: 12 A, Bemessungsspannung (III/2): 320 V, Polzahl: 11, Rastermaß: 5,08 mm, Farbe: grün, Kontaktoberfläche: Zinn, Montage: Wellenlöten




Abbildung zeigt eine 10-polige Variante des Artikels

Artikeleigenschaften

- ✓ Höchste Flexibilität im Gerätedesign - eine Grundleiste für Steckverbinder mit unterschiedlichen Anschlusstechniken
- ✓ Bekanntes Montageprinzip erlaubt weltweiten Einsatz
- ✓ Vertikaler Anschluss ermöglicht die mehrreihige Anordnung auf der Leiterplatte
- ✓ Geschlossene Kontur für eine optimale Stabilität der Steckverbindung



Kaufmännische Daten

Verpackungseinheit	50 STK
GTIN	 4 017918 029401
GTIN	4017918029401
Gewicht pro Stück (exklusive Verpackung)	4,189 g
Gewicht pro Stück (inklusive Verpackung)	4,195 g
Zolltarifnummer	85366930
Herkunftsland	Deutschland
Verkaufsschlüssel	E1 - Leiterplattenanschl.

Technische Daten

Maße

Länge [l]	8,6 mm
Rastermaß	5,08 mm
Maß a	50,8 mm
Breite [w]	57,88 mm
Bauhöhe	12 mm
Höhe [h]	15,9 mm

Leiterplattensteckverbinder - MSTBVA 2,5/11-G-5,08 - 1755820

Technische Daten

Maße

Länge des Lötpins	3,9 mm
Stiftabmessungen	1 x 1 mm
Bohrlochdurchmesser	1,4 mm

Allgemein

Artikelfamilie	MSTBVA 2,5/..-G
Isolierstoffgruppe	I
Bemessungsstoßspannung (III/3)	4 kV
Bemessungsstoßspannung (III/2)	4 kV
Bemessungsstoßspannung (II/2)	4 kV
Bemessungsspannung (III/3)	250 V
Bemessungsspannung (III/2)	320 V
Bemessungsspannung (II/2)	630 V
Anschluss gemäß Norm	EN-VDE
Nennstrom I_N	12 A
Belastungsstrom maximal	12 A
Isolierstoff	PA
Brennbarkeitsklasse nach UL 94	V0
Farbe	grün
Polzahl	11

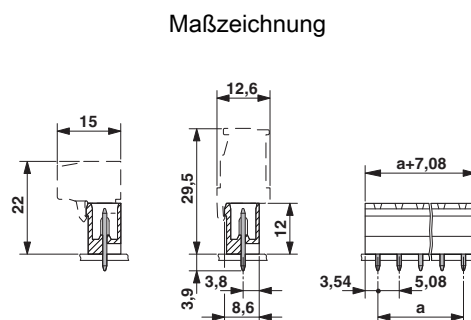
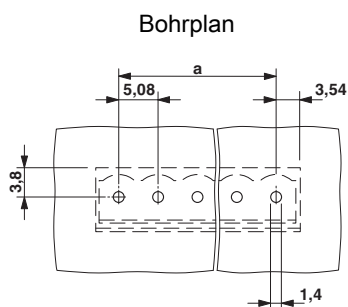
Normen und Bestimmungen

Anschluss gemäß Norm	EN-VDE
	CSA
Brennbarkeitsklasse nach UL 94	V0

Environmental Product Compliance

China RoHS	Zeitraum für bestimmungsgemäße Verwendung: unbegrenzt = EFUP-e
	Keine Gefahrstoffe über den Grenzwerten

Zeichnungen



Leiterplattensteckverbinder - MSTBVA 2,5/11-G-5,08 - 1755820

Klassifikationen

eCl@ss

eCl@ss 4.0	272607xx
eCl@ss 4.1	27260701
eCl@ss 5.0	27260701
eCl@ss 5.1	27260701
eCl@ss 6.0	27260704
eCl@ss 7.0	27440402
eCl@ss 8.0	27440402
eCl@ss 9.0	27440402

ETIM

ETIM 3.0	EC001121
ETIM 4.0	EC002637
ETIM 5.0	EC002637
ETIM 6.0	EC002637

UNSPSC

UNSPSC 6.01	30211810
UNSPSC 7.0901	39121409
UNSPSC 11	39121409
UNSPSC 12.01	39121409
UNSPSC 13.2	39121409

Approbationen


Approbationen

Approbationen

CSA / VDE Gutachten mit Fertigungsüberwachung / IECCEB Scheme / cULus Recognized / EAC

Ex Approbationen

Approbationsdetails

CSA		http://www.csagroup.org/services-industries/product-listing/	13631
	B	D	
Nennstrom IN	12 A	10 A	
Nennspannung UN	300 V	300 V	

Leiterplattensteckverbinder - MSTBVA 2,5/11-G-5,08 - 1755820

Approbationen

VDE Gutachten mit Fertigungsüberwachung		http://www.vde.com/de/Institut/Online-Service/VDE-gepruefteProdukte/Seiten/Online-Suche.aspx	40004701
Nennstrom IN	12 A		
Nennspannung UN	250 V		

IECEE CB Scheme		http://www.iecee.org/	DE1-58978-B1B2
Nennstrom IN	12 A		
Nennspannung UN	250 V		

cULus Recognized		http://database.ul.com/cgi-bin/XYV/template/LISEXT/1FRAME/index.htm	E60425-19931011
	B	D	
Nennstrom IN	12 A	10 A	
Nennspannung UN	300 V	300 V	

EAC		B.01742
-----	--	---------

Zubehör

Zubehör

Blindstopfen

Zubehör - MSTB-BL - 1755477



Blindstück, zur Abteilungsbildung, wird auf den Polstift gesteckt, aus grünem Isolierstoff

Klemmenmarker beschriftet

Leiterplattensteckverbinder - MSTBVA 2,5/11-G-5,08 - 1755820

Zubehör

Kennzeichnungskarte - SK 5,08/3,8:FORTL.ZAHLEN - 0804293



Kennzeichnungskarte, Karte, weiß, beschriftet, längs: fortlaufende Zahlen 1-10, 11-20 usw. bis 91-(99)100, Montageart: kleben, für Klemmenbreite: 5,08 mm, Schriftfeldgröße: 5,08 x 3,8 mm

Kodierelement

Kodierstern - CR-MSTB - 1734401



Kodierreiter, wird in die Ausnehmung am Grundgehäuse bzw. invertierten Steckerteil eingeschoben, aus rotem Isolierstoff

Optionales Zubehör

Leiterplattensteckverbinder - FKCN 2,5/11-ST-5,08 - 1754652



Steckerteil, Nennstrom: 12 A, Bemessungsspannung (III/2): 320 V, Polzahl: 11, Rastermaß: 5,08 mm, Anschlussart: Push-in-Federanschluss, Farbe: grün, Kontaktfläche: Zinn

Leiterplattensteckverbinder - MSTB 2,5/11-ST-5,08 - 1757103



Steckerteil, Nennstrom: 12 A, Bemessungsspannung (III/2): 320 V, Polzahl: 11, Rastermaß: 5,08 mm, Anschlussart: Schraubanschluss mit Zughülse, Farbe: grün, Kontaktfläche: Zinn

Leiterplattensteckverbinder - MSTB 2,5/11-STZ-5,08 - 1764293



Steckerteil, Nennstrom: 12 A, Bemessungsspannung (III/2): 320 V, Polzahl: 11, Rastermaß: 5,08 mm, Anschlussart: Schraubanschluss mit Zughülse, Farbe: grün, Kontaktfläche: Zinn

Leiterplattensteckverbinder - MSTBVA 2,5/11-G-5,08 - 1755820

Zubehör

Leiterplattensteckverbinder - MSTBP 2,5/11-ST-5,08 - 1769104



Steckerteil, Nennstrom: 12 A, Bemessungsspannung (III/2): 320 V, Polzahl: 11, Rastermaß: 5,08 mm, Anschlussart: Schraubanschluss mit Zughülse, Farbe: grün, Kontaktfläche: Zinn

Leiterplattensteckverbinder - FRONT-MSTB 2,5/11-ST-5,08 - 1777374



Steckerteil, Nennstrom: 12 A, Bemessungsspannung (III/2): 320 V, Polzahl: 11, Rastermaß: 5,08 mm, Anschlussart: Frontschraubanschluss, Farbe: grün, Kontaktfläche: Zinn

Leiterplattensteckverbinder - MSTBT 2,5/11-ST-5,08 - 1781072



Steckerteil, Nennstrom: 12 A, Bemessungsspannung (III/2): 320 V, Polzahl: 11, Rastermaß: 5,08 mm, Anschlussart: Schraubanschluss mit Zughülse, Farbe: grün, Kontaktfläche: Zinn

Leiterplattensteckverbinder - MVSTBR 2,5/11-ST-5,08 - 1792333



Steckerteil, Nennstrom: 12 A, Bemessungsspannung (III/2): 320 V, Polzahl: 11, Rastermaß: 5,08 mm, Anschlussart: Schraubanschluss mit Zughülse, Farbe: grün, Kontaktfläche: Zinn

Leiterplattensteckverbinder - MVSTBW 2,5/11-ST-5,08 - 1792841



Steckerteil, Nennstrom: 12 A, Bemessungsspannung (III/2): 320 V, Polzahl: 11, Rastermaß: 5,08 mm, Anschlussart: Schraubanschluss mit Zughülse, Farbe: grün, Kontaktfläche: Zinn

Leiterplattensteckverbinder - MSTBVA 2,5/11-G-5,08 - 1755820

Zubehör

Leiterplattensteckverbinder - MSTBC 2,5/11-ST-5,08 - 1808900



Steckerteil, Nennstrom: 12 A, Bemessungsspannung (III/2): 320 V, Polzahl: 11, Rastermaß: 5,08 mm, Anschlussart: Crimpanschluss, Farbe: grün, Zugehörige Crimp-Buchsenkontakte mit Angaben zu Strom [A] und Leiterquerschnittsbereich [mm²]: 10A/MSTBC-MT 0,5-1,0 (3190564); 10A/MSTBC-MT 0,5-1,0 BA (3190645); 12A/MSTBC-MT 1,5-2,5 (3190551); 12A/MSTBC-MT 1,5-2,5 BA (3190658). BA = Bandkontakte

Leiterplattensteckverbinder - MSTBC 2,5/11-STZ-5,08 - 1809598



Steckerteil, Nennstrom: 12 A, Bemessungsspannung (III/2): 320 V, Polzahl: 11, Rastermaß: 5,08 mm, Anschlussart: Crimpanschluss, Farbe: grün, Zugehörige Crimp-Buchsenkontakte mit Angaben zu Strom [A] und Leiterquerschnittsbereich [mm²]: 10A/MSTBC-MT 0,5-1,0 (3190564); 10A/MSTBC-MT 0,5-1,0 BA (3190645); 12A/MSTBC-MT 1,5-2,5 (3190551); 12A/MSTBC-MT 1,5-2,5 BA (3190658). BA = Bandkontakte

Leiterplattensteckverbinder - MSTBU 2,5/11-STD-5,08 - 1824214



Steckerteil, Nennstrom: 12 A, Bemessungsspannung (III/2): 320 V, Polzahl: 11, Rastermaß: 5,08 mm, Anschlussart: Schraubanschluss mit Zughülse, Farbe: grün, Kontaktoberfläche: Zinn, Montage: Direktmontage

Leiterplattensteckverbinder - MSTBU 2,5/11-ST-5,08-FL - 1824447



Steckerteil, Nennstrom: 12 A, Bemessungsspannung (III/2): 320 V, Polzahl: 11, Rastermaß: 5,08 mm, Anschlussart: Schraubanschluss mit Zughülse, Farbe: grün, Kontaktoberfläche: Zinn, Montage: Direktmontage

Leiterplattensteckverbinder - SMSTB 2,5/11-ST-5,08 - 1826377



Steckerteil, Nennstrom: 12 A, Bemessungsspannung (III/2): 320 V, Polzahl: 11, Rastermaß: 5,08 mm, Anschlussart: Schraubanschluss mit Zughülse, Farbe: grün, Kontaktoberfläche: Zinn

Leiterplattensteckverbinder - MSTBVA 2,5/11-G-5,08 - 1755820

Zubehör

Leiterplattensteckverbinder - MSTBVK 2,5/11-ST-5,08 - 1831401



Steckerteil, Nennstrom: 12 A, Bemessungsspannung (III/2): 320 V, Polzahl: 11, Rastermaß: 5,08 mm, Anschlussart: Schraubanschluss mit Zughülse, Farbe: grün, Kontaktfläche: Zinn, Montage: Tragschiene

Leiterplattensteckverbinder - UMSTBVK 2,5/11-ST-5,08 - 1833904



Steckerteil, Nennstrom: 12 A, Bemessungsspannung (III/2): 320 V, Polzahl: 11, Rastermaß: 5,08 mm, Anschlussart: Schraubanschluss mit Zughülse, Farbe: grün, Kontaktfläche: Zinn, Montage: Tragschiene

Leiterplattensteckverbinder - FKCV 2,5/11-ST-5,08 - 1873142



Steckerteil, Nennstrom: 12 A, Bemessungsspannung (III/2): 320 V, Polzahl: 11, Rastermaß: 5,08 mm, Anschlussart: Push-in-Federanschluss, Farbe: grün, Kontaktfläche: Zinn

Leiterplattensteckverbinder - FKCVW 2,5/11-ST-5,08 - 1873744



Steckerteil, Nennstrom: 12 A, Bemessungsspannung (III/2): 320 V, Polzahl: 11, Rastermaß: 5,08 mm, Anschlussart: Push-in-Federanschluss, Farbe: grün, Kontaktfläche: Zinn

Leiterplattensteckverbinder - FKCVR 2,5/11-ST-5,08 - 1874044

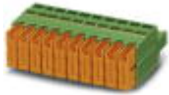


Steckerteil, Nennstrom: 12 A, Bemessungsspannung (III/2): 320 V, Polzahl: 11, Rastermaß: 5,08 mm, Anschlussart: Push-in-Federanschluss, Farbe: grün, Kontaktfläche: Zinn

Leiterplattensteckverbinder - MSTBVA 2,5/11-G-5,08 - 1755820

Zubehör

Leiterplattensteckverbinder - QC 1/11-ST-5,08 - 1883349



Steckerteil, Nennstrom: 10 A, Bemessungsspannung (III/2): 630 V, Polzahl: 11, Rastermaß: 5,08 mm, Anschlussart: Schneidanschluss, Farbe: grün, Kontaktfläche: Zinn

Leiterplattensteckverbinder - FKCT 2,5/11-ST-5,08 - 1902204



Steckerteil, Nennstrom: 12 A, Bemessungsspannung (III/2): 320 V, Polzahl: 11, Rastermaß: 5,08 mm, Anschlussart: Push-in-Federanschluss, Farbe: grün, Kontaktfläche: Zinn

Leiterplattensteckverbinder - FKCS 2,5/11-ST-5,08 - 1975163



Steckerteil, Nennstrom: 12 A, Bemessungsspannung (III/2): 320 V, Polzahl: 11, Rastermaß: 5,08 mm, Anschlussart: Push-in-Federanschluss, Farbe: grün, Kontaktfläche: Zinn