

Leiterplatten-Anschlussklemme - MKDS 1,5/ 4 - 1715048

Bitte beachten Sie, dass die hier angegebenen Daten dem Online-Katalog entnommen sind. Die vollständigen Informationen und Daten entnehmen Sie bitte der Anwenderdokumentation. Es gelten die Allgemeinen Nutzungsbedingungen für Internet-Downloads.
(http://phoenixcontact.de/download)

Leiterplattenklemme, Nennstrom: 17,5 A, Nennspannung: 400 V, Rastermaß: 5 mm, Polzahl: 4, Anschlussart: Schraubanschluss mit Zughülse, Montage: Wellenlöten, Anschlussrichtung Leiter/Platine: 0 °, Farbe: grün.
Der Artikel ist zu unterschiedlichen Polzahlen anreihbar!

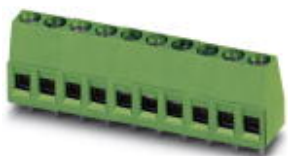



Abbildung zeigt eine 10-polige Variante des Artikels

Artikeleigenschaften

- Bekanntes Anschlussprinzip erlaubt weltweiten Einsatz
- Geringe Erwärmung durch höchste Kontaktkraft
- Erlaubt den Anschluss von zwei Leitern
- Seitliche Verrastung erlaubt individuelle Zusammenstellung unterschiedlicher Polzahlen



Kaufmännische Daten

Verpackungseinheit	250 STK
GTIN	 4 017918 024161
GTIN	4017918024161
Gewicht pro Stück (exklusive Verpackung)	5,495 g
Gewicht pro Stück (inklusive Verpackung)	5,640 g
Zolltarifnummer	85369010
Herkunftsland	Deutschland
Verkaufsschlüssel	E1 - Leiterplattenanschl.

Technische Daten

Maße

Länge [l]	9,8 mm
Rastermaß	5 mm
Maß a	15 mm
Breite [w]	20 mm
Bauhöhe	13,8 mm
Höhe [h]	17,3 mm

Leiterplatten-Anschlussklemme - MKDS 1,5/ 4 - 1715048

Technische Daten

Maße

Pinlänge [P]	3,5 mm
Stiftabmessungen	0,9 x 0,9 mm
Stiftabstand	5 mm
Bohrlochdurchmesser	1,3 mm

Allgemein

Artikelfamilie	MKDS 1,5
Isolierstoffgruppe	I
Bemessungsstoßspannung (III/3)	4 kV
Bemessungsstoßspannung (III/2)	4 kV
Bemessungsstoßspannung (II/2)	4 kV
Bemessungsspannung (III/3)	250 V
Bemessungsspannung (III/2)	400 V
Bemessungsspannung (II/2)	630 V
Anschluss gemäß Norm	EN-VDE
Nennstrom I _N	17,5 A
Nennquerschnitt	1,5 mm ²
Belastungsstrom maximal	22 A (bei 2,5 mm ² Leiterquerschnitt)
Isolierstoff	PA
Oberfläche Lötpin	Sn
Brennbarkeitsklasse nach UL 94	V0
Lehrdorn	A1
Abisolierlänge	7 mm
Polzahl	4
Schraubengewinde	M3
Anzugsdrehmoment min	0,5 Nm
Anzugsdrehmoment max	0,6 Nm

Anschlussdaten

Leiterquerschnitt starr min	0,14 mm ²
Leiterquerschnitt starr max	2,5 mm ²
Leiterquerschnitt flexibel min.	0,14 mm ²
Leiterquerschnitt flexibel max.	1,5 mm ²
Leiterquerschnitt flexibel m. Aderendhülse ohne Kunststoffhülse min	0,25 mm ²
Leiterquerschnitt flexibel m. Aderendhülse ohne Kunststoffhülse max	1,5 mm ²
Leiterquerschnitt flexibel m. Aderendhülse m. Kunststoffhülse min	0,25 mm ²
Leiterquerschnitt flexibel m. Aderendhülse m. Kunststoffhülse max:	1,5 mm ²
Leiterquerschnitt AWG min	26
Leiterquerschnitt AWG max	14
2 Leiter gleichen Querschnitts starr min	0,14 mm ²
2 Leiter gleichen Querschnitts starr max	1 mm ²
2 Leiter gleichen Querschnitts flexibel min	0,14 mm ²

Leiterplatten-Anschlussklemme - MKDS 1,5/ 4 - 1715048

Technische Daten

Anschlussdaten

2 Leiter gleichen Querschnitts flexibel max	0,75 mm ²
2 Leiter gleichen Querschnitts flexibel m. AEH ohne Kunststoffhülse min	0,25 mm ²
2 Leiter gleichen Querschnitts flexibel m. AEH ohne Kunststoffhülse max	0,5 mm ²
2 Leiter gleichen Querschnitts flexibel m. TWIN-AEH mit Kunststoffhülse min	0,5 mm ²
2 Leiter gleichen Querschnitts flexibel m. TWIN-AEH mit Kunststoffhülse max	1 mm ²

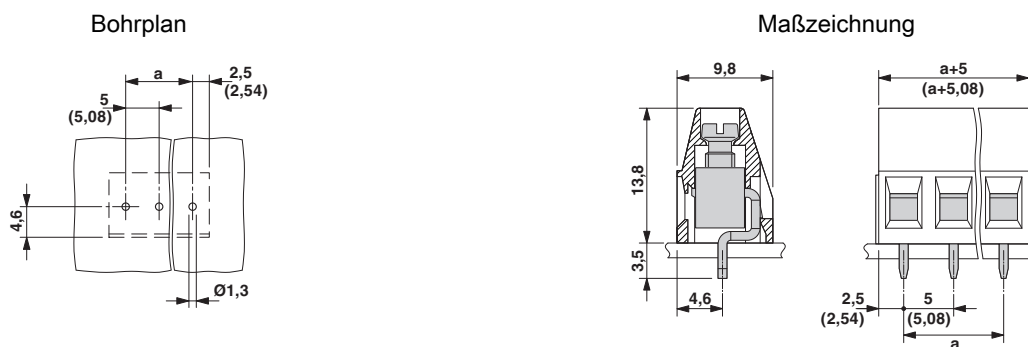
Normen und Bestimmungen

Anschluss gemäß Norm	EN-VDE
	CSA
Brennbarkeitsklasse nach UL 94	V0

Environmental Product Compliance

China RoHS	Zeitraum für bestimmungsgemäße Verwendung (EFUP): 50 Jahre
	Informationen über gefährliche Substanzen finden Sie in der Herstellererklärung unter dem Reiter "Downloads"

Zeichnungen



Klassifikationen

eCl@ss

eCl@ss 4.0	27141109
eCl@ss 4.1	27141109
eCl@ss 5.0	27141190
eCl@ss 5.1	27141190
eCl@ss 6.0	27261101
eCl@ss 7.0	27440401
eCl@ss 8.0	27440401
eCl@ss 9.0	27440401

ETIM

ETIM 3.0	EC001121
----------	----------

Leiterplatten-Anschlussklemme - MKDS 1,5/ 4 - 1715048

Klassifikationen

ETIM

ETIM 4.0	EC002643
ETIM 5.0	EC002643
ETIM 6.0	EC002643

UNSPSC

UNSPSC 6.01	30211801
UNSPSC 7.0901	39121432
UNSPSC 11	39121432
UNSPSC 12.01	39121432
UNSPSC 13.2	39121432

Approbationen


Approbationen


Approbationen

CSA / SEV / CCA / EAC / cULus Recognized / DNV GL

Ex Approbationen

Approbationsdetails

CSA		http://www.csagroup.org/services-industries/product-listing/	13631
	B	D	
mm ² /AWG/kcmil	28-14	28-14	
Nennstrom IN	10 A	10 A	
Nennspannung UN	300 V	300 V	

SEV		https://www.electrosuisse.ch/de/meta/shop/produktezertifikate.html	IK-3248
mm ² /AWG/kcmil	2.5		
Nennstrom IN	24 A		
Nennspannung UN	250 V		

Leiterplatten-Anschlussklemme - MKDS 1,5/ 4 - 1715048

Approbationen

CCA	IK-3249
mm²/AWG/kcmil	2.5
Nennspannung UN	250 V

EAC		B.01742
-----	--	---------

cULus Recognized		http://database.ul.com/cgi-bin/XYV/template/LISEXT/1FRAME/index.htm	E60425-19770427
	B	D	
mm²/AWG/kcmil	30-14	30-14	
Nennstrom IN	15 A	10 A	
Nennspannung UN	300 V	300 V	

DNV GL	http://exchange.dnv.com/tari/	TAE00001EV
--------	---	------------

Zubehör

Zubehör

Brücke

Einlegebrücke - EBP 2- 5 - 1733169



Einlegebrücke, vollisoliert, für Steckverbinder im 5,0 bzw. 5,08 mm Raster, Polzahl: 2

Einlegebrücke - EBP 4- 5 - 1733185



Einlegebrücke, vollisoliert, für Steckverbinder im 5,0 bzw. 5,08 mm Raster, Polzahl: 4

Leiterplatten-Anschlussklemme - MKDS 1,5/ 4 - 1715048

Zubehör

Einlegebrücke - EBP 2- 5 - 1733169



Einlegebrücke, vollisoliert, für Steckverbinder im 5,0 bzw. 5,08 mm Raster, Polzahl: 2

Klemmenmarker beschriftet

Kennzeichnungskarte - SK 5/3,8:FORTL.ZAHLEN - 0804183



Kennzeichnungskarte, Karte, weiß, beschriftet, längs: fortlaufende Zahlen 1-10, 11-20 usw. bis 91-(99)100, Montageart: kleben, für Klemmenbreite: 5 mm, Schriftfeldgröße: 5 x 3,8 mm

Rasterzwischenstück

Raster-Zwischenstück - RZ 1,25-MKDS 1,5 - 1702048



Raster-Zwischenstück, zum Rasterausgleich zwischen MKDS- und GMKDS-Klemmen bei gemischter Reihung, 1,25 mm dick

Schraubwerkzeug

Schraubendreher - SZS 0,6X3,5 - 1205053



Betätigungswerkzeug, für ST-Klemmen, isoliert, auch als Schlitz-Schraubendreher geeignet, Größe: 0,6x3,5x100 mm, 2-Komponentengriff, mit Abrollschutz