

Leiterplatten-Anschlussklemme - MKDS 3/ 4 - 1711042

Bitte beachten Sie, dass die hier angegebenen Daten dem Online-Katalog entnommen sind. Die vollständigen Informationen und Daten entnehmen Sie bitte der Anwenderdokumentation. Es gelten die Allgemeinen Nutzungsbedingungen für Internet-Downloads.
(<http://phoenixcontact.de/download>)




Leiterplattenklemme, Nennstrom: 24 A, Nennspannung: 400 V, Rastermaß: 5 mm, Polzahl: 4, Anschlussart: Schraubanschluss mit Zughülse, Montage: Wellenlöten, Anschlussrichtung Leiter/Platine: 0 °, Farbe: grün.
Der Artikel ist zu unterschiedlichen Polzahlen anreihbar!

Artikeleigenschaften

- Bekanntes Anschlussprinzip erlaubt weltweiten Einsatz
- Geringe Erwärmung durch höchste Kontaktkraft
- Erlaubt den Anschluss von zwei Leitern
- Integrierter Untersteckschutz verhindert Fehlstecken des Leiters unterhalb der Zughülse
- Seitliche Verrastung erlaubt individuelle Zusammenstellung unterschiedlicher Polzahlen



Kaufmännische Daten

Verpackungseinheit	50 STK
GTIN	 4 017918 023676
GTIN	4017918023676
Gewicht pro Stück (exklusive Verpackung)	7,600 g
Gewicht pro Stück (inklusive Verpackung)	8,018 g
Zolltarifnummer	85369010
Herkunftsland	Deutschland
Verkaufsschlüssel	E1 - Leiterplattenanschl.

Technische Daten

Maße

Länge [l]	11,2 mm
Rastermaß	5 mm
Maß a	15 mm
Breite [w]	20 mm
Bauhöhe	18 mm
Höhe [h]	23 mm

Leiterplatten-Anschlussklemme - MKDS 3/ 4 - 1711042

Technische Daten

Maße

Pinlänge [P]	5 mm
Stiftabmessungen	0,9 x 0,9 mm
Stiftabstand	5 mm
Bohrlochdurchmesser	1,3 mm

Allgemein

Artikelfamilie	MKDS 3
Isolierstoffgruppe	I
Bemessungsstoßspannung (III/3)	4 kV
Bemessungsstoßspannung (III/2)	4 kV
Bemessungsstoßspannung (II/2)	4 kV
Bemessungsspannung (III/3)	250 V
Bemessungsspannung (III/2)	400 V
Bemessungsspannung (II/2)	630 V
Anschluss gemäß Norm	EN-VDE
Nennstrom I_N	24 A
Nennquerschnitt	2,5 mm ²
Belastungsstrom maximal	28 A (bei 4 mm ² Leiterquerschnitt)
Isolierstoff	PA
Oberfläche Lötpin	Sn
Brennbarkeitsklasse nach UL 94	V0
Lehrdorn	A3
Abisolierlänge	8 mm
Polzahl	4
Schraubengewinde	M3
Anzugsdrehmoment min	0,5 Nm
Anzugsdrehmoment max	0,6 Nm

Anschlussdaten

Leiterquerschnitt starr min	0,2 mm ²
Leiterquerschnitt starr max	4 mm ²
Leiterquerschnitt flexibel min.	0,2 mm ²
Leiterquerschnitt flexibel max.	2,5 mm ²
Leiterquerschnitt flexibel m. Aderendhülse ohne Kunststoffhülse min	0,25 mm ²
Leiterquerschnitt flexibel m. Aderendhülse ohne Kunststoffhülse max	2,5 mm ²
Leiterquerschnitt flexibel m. Aderendhülse m. Kunststoffhülse min	0,25 mm ²
Leiterquerschnitt flexibel m. Aderendhülse m. Kunststoffhülse max:	2,5 mm ²
Leiterquerschnitt AWG min	24
Leiterquerschnitt AWG max	12
2 Leiter gleichen Querschnitts starr min	0,2 mm ²
2 Leiter gleichen Querschnitts starr max	1,5 mm ²
2 Leiter gleichen Querschnitts flexibel min	0,2 mm ²

Leiterplatten-Anschlussklemme - MKDS 3/ 4 - 1711042

Technische Daten

Anschlussdaten

2 Leiter gleichen Querschnitts flexibel max	1,5 mm ²
2 Leiter gleichen Querschnitts flexibel m. AEH ohne Kunststoffhülse min	0,25 mm ²
2 Leiter gleichen Querschnitts flexibel m. AEH ohne Kunststoffhülse max	0,75 mm ²
2 Leiter gleichen Querschnitts flexibel m. TWIN-AEH mit Kunststoffhülse min	0,5 mm ²
2 Leiter gleichen Querschnitts flexibel m. TWIN-AEH mit Kunststoffhülse max	1,5 mm ²

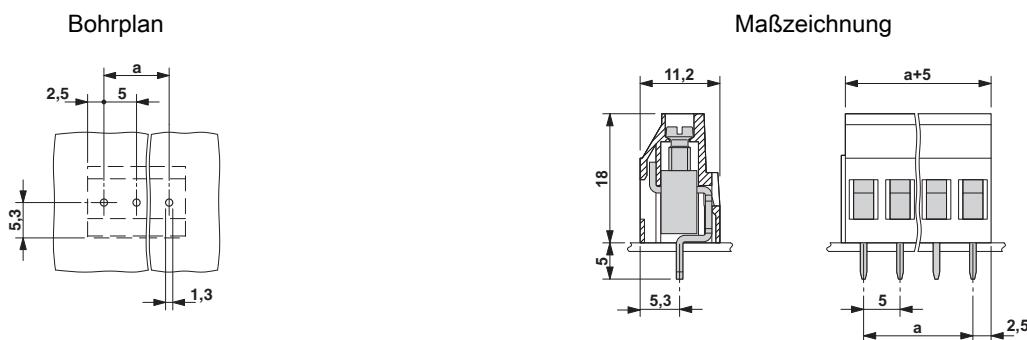
Normen und Bestimmungen

Anschluss gemäß Norm	EN-VDE
	CSA
Brennbarkeitsklasse nach UL 94	V0

Environmental Product Compliance

China RoHS	Zeitraum für bestimmungsgemäße Verwendung (EFUP): 50 Jahre
	Informationen über gefährliche Substanzen finden Sie in der Herstellererklärung unter dem Reiter "Downloads"

Zeichnungen



Klassifikationen

eCl@ss

eCl@ss 4.0	27141109
eCl@ss 4.1	27141109
eCl@ss 5.0	27141190
eCl@ss 5.1	27141190
eCl@ss 6.0	27261101
eCl@ss 7.0	27440401
eCl@ss 8.0	27440401
eCl@ss 9.0	27440401

ETIM

ETIM 3.0	EC001121
----------	----------

Leiterplatten-Anschlussklemme - MKDS 3/ 4 - 1711042

Klassifikationen

ETIM

ETIM 4.0	EC002643
ETIM 5.0	EC002643
ETIM 6.0	EC002643

UNSPSC

UNSPSC 6.01	30211801
UNSPSC 7.0901	39121432
UNSPSC 11	39121432
UNSPSC 12.01	39121432
UNSPSC 13.2	39121432

Approbationen


Approbationen


Approbationen

CSA / SEV / CCA / EAC / cULus Recognized / DNV GL

Ex Approbationen

Approbationsdetails

CSA		http://www.csagroup.org/services-industries/product-listing/	13631
	B	D	
mm ² /AWG/kcmil	28-12	28-12	
Nennstrom IN	10 A	10 A	
Nennspannung UN	300 V	300 V	

SEV		https://www.electrosuisse.ch/de/meta/shop/produktezertifikate.html	IK-3248
mm ² /AWG/kcmil	4		
Nennstrom IN	28 A		
Nennspannung UN	250 V		

Leiterplatten-Anschlussklemme - MKDS 3/ 4 - 1711042

Approbationen

CCA	IK-3249
mm²/AWG/kcmil	4
Nennspannung UN	250 V

EAC		B.01742
-----	--	---------

cULus Recognized		http://database.ul.com/cgi-bin/XYV/template/LISEXT/1FRAME/index.htm	E60425-19770427
	B	D	
mm²/AWG/kcmil	30-12	30-12	
Nennstrom IN	15 A	10 A	
Nennspannung UN	300 V	300 V	

DNV GL	http://exchange.dnv.com/tari/	TAE00001EV
--------	---	------------

Zubehör

Zubehör

Bezeichnungsstift

Bezeichnungsstift - B-STIFT - 1051993



Bezeichnungsstift, zur manuellen Beschriftung der unbedruckten Zackbandstreifen, Beschriftung wisch- und wasserfest, Strichstärke 0,5 mm

Brücke

Einlegebrücke - EBP 2- 5 - 1733169



Einlegebrücke, vollisoliert, für Steckverbinder im 5,0 bzw. 5,08 mm Raster, Polzahl: 2

Leiterplatten-Anschlussklemme - MKDS 3/ 4 - 1711042

Zubehör

Einlegebrücke - EBP 3- 5 - 1733172



Einlegebrücke, vollisoliert, für Steckverbinder im 5,0 bzw. 5,08 mm Raster, Polzahl: 3

Einlegebrücke - EBP 4- 5 - 1733185



Einlegebrücke, vollisoliert, für Steckverbinder im 5,0 bzw. 5,08 mm Raster, Polzahl: 4

Klemmenmarker beschriftet

Kennzeichnungskarte - SK 5/3,8:FORTL.ZAHLEN - 0804183



Kennzeichnungskarte, Karte, weiß, beschriftet, längs: fortlaufende Zahlen 1-10, 11-20 usw. bis 91-(99)100, Montageart: kleben, für Klemmenbreite: 5 mm, Schriftfeldgröße: 5 x 3,8 mm

Klemmenmarker unbeschriftet

Kennzeichnungskarte - SK 5/3,8:UNBEDRUCKT - 0805409



Kennzeichnungskarte, Karte, weiß, unbeschriftet, beschriftbar mit: Bezeichnungsstift, Montageart: kleben, für Klemmenbreite: 5 mm, Schriftfeldgröße: 5 x 3,8 mm

Kennzeichnungskarte - SK U/3,8 WH:UNBEDRUCKT - 0803906



Kennzeichnungskarte, Bogen, weiß, unbeschriftet, beschriftbar mit: CMS-P1-PLOTTER, PLOTMARK, Office-Drucksysteme, Montageart: kleben, für Klemmenbreite: 210 mm, Schriftfeldgröße: 186 x 3,8 mm

Rasterzwischenstück

Leiterplatten-Anschlussklemme - MKDS 3/ 4 - 1711042

Zubehör

Raster-Zwischenstück - RZ 1,25-MKDS 3 - 1703047



Raster-Zwischenstück, zum Rasterausgleich zwischen MKDS- und GMKDS-Klemmen bei gemischter Reihung, 1,25 mm dick

Schraubwerkzeug

Schraubendreher - SZS 0,6X3,5 - 1205053



Betätigungswerkzeug, für ST-Klemmen, isoliert, auch als Schlitz-Schraubendreher geeignet, Größe: 0,6x3,5x100 mm, 2-Komponentengriff, mit Abrollschutz