

Leiterplatten-Anschlussklemme - MKKDS 3/ 3 - 1721032

Bitte beachten Sie, dass die hier angegebenen Daten dem Online-Katalog entnommen sind. Die vollständigen Informationen und Daten entnehmen Sie bitte der Anwenderdokumentation. Es gelten die Allgemeinen Nutzungsbedingungen für Internet-Downloads.
(http://phoenixcontact.de/download)



Leiterplattenklemme, Nennstrom: 22 A, Nennspannung: 400 V, Rastermaß: 5 mm, Polzahl: 3, Anschlussart: Schraubanschluss mit Zughülse, Montage: Wellenlöten, Anschlussrichtung Leiter/Platine: 0 °, Farbe: grün.
Der Artikel ist zu unterschiedlichen Polzahlen anreihbar!


Abbildung zeigt eine 2-polige Variante

Artikeleigenschaften

- Bekanntes Anschlussprinzip erlaubt weltweiten Einsatz
- Geringe Erwärmung durch höchste Kontaktkraft
- Erlaubt den Anschluss von zwei Leitern
- Leiteranschluss in mehreren Etagen ermöglicht höhere Kontaktdichte
- Integrierter Untersteckschutz verhindert Fehlstecken des Leiters unterhalb der Zughülse
- Seitliche Verrastung erlaubt individuelle Zusammenstellung unterschiedlicher Polzahlen



Kaufmännische Daten

Verpackungseinheit	50 STK
GTIN	 4 017918 025021
GTIN	4017918025021
Gewicht pro Stück (exklusive Verpackung)	13,420 g
Gewicht pro Stück (inklusive Verpackung)	14,225 g
Zolltarifnummer	85369010
Herkunftsland	Deutschland
Verkaufsschlüssel	E1 - Leiterplattenanschl.

Technische Daten

Maße

Länge [l]	22,3 mm
Rastermaß	5 mm
Maß a	10 mm
Breite [w]	17,5 mm

Leiterplatten-Anschlussklemme - MKKDS 3/ 3 - 1721032

Technische Daten

Maße

Bauhöhe	31,5 mm
Höhe [h]	36,5 mm
Pinlänge [P]	5 mm
Stiftabmessungen	0,9 x 0,9 mm
Bohrlochdurchmesser	1,3 mm

Allgemein

Artikelfamilie	MKKDS 3
Isolierstoffgruppe	I
Bemessungsstoßspannung (III/3)	4 kV
Bemessungsstoßspannung (III/2)	4 kV
Bemessungsstoßspannung (II/2)	4 kV
Bemessungsspannung (III/3)	250 V
Bemessungsspannung (III/2)	400 V
Bemessungsspannung (II/2)	630 V
Anschluss gemäß Norm	EN-VDE
Nennstrom I _N	22 A
Nennquerschnitt	2,5 mm ²
Belastungsstrom maximal	24 A (bei 4 mm ² Leiterquerschnitt)
Isolierstoff	PA
Oberfläche Lötpin	Sn
Brennbarkeitsklasse nach UL 94	V0
Lehrdorn	A3
Abisolierlänge	7 mm
Polzahl	3
Schraubengewinde	M3
Anzugsdrehmoment min	0,5 Nm
Anzugsdrehmoment max	0,6 Nm

Anschlussdaten

Leiterquerschnitt starr min	0,2 mm ²
Leiterquerschnitt starr max	4 mm ²
Leiterquerschnitt flexibel min.	0,2 mm ²
Leiterquerschnitt flexibel max.	2,5 mm ²
Leiterquerschnitt flexibel m. Aderendhülse ohne Kunststoffhülse min	0,25 mm ²
Leiterquerschnitt flexibel m. Aderendhülse ohne Kunststoffhülse max	1,5 mm ²
Leiterquerschnitt flexibel m. Aderendhülse m. Kunststoffhülse min	0,25 mm ²
Leiterquerschnitt flexibel m. Aderendhülse m. Kunststoffhülse max:	2,5 mm ²
Leiterquerschnitt AWG min	24
Leiterquerschnitt AWG max	12
2 Leiter gleichen Querschnitts starr min	0,2 mm ²
2 Leiter gleichen Querschnitts starr max	1,5 mm ²

Leiterplatten-Anschlussklemme - MKKDS 3/ 3 - 1721032

Technische Daten

Anschlussdaten

2 Leiter gleichen Querschnitts flexibel min	0,2 mm ²
2 Leiter gleichen Querschnitts flexibel max	1,5 mm ²
2 Leiter gleichen Querschnitts flexibel m. AEH ohne Kunststoffhülse min	0,25 mm ²
2 Leiter gleichen Querschnitts flexibel m. AEH ohne Kunststoffhülse max	0,75 mm ²
2 Leiter gleichen Querschnitts flexibel m. TWIN-AEH mit Kunststoffhülse min	0,5 mm ²
2 Leiter gleichen Querschnitts flexibel m. TWIN-AEH mit Kunststoffhülse max	0,5 mm ²

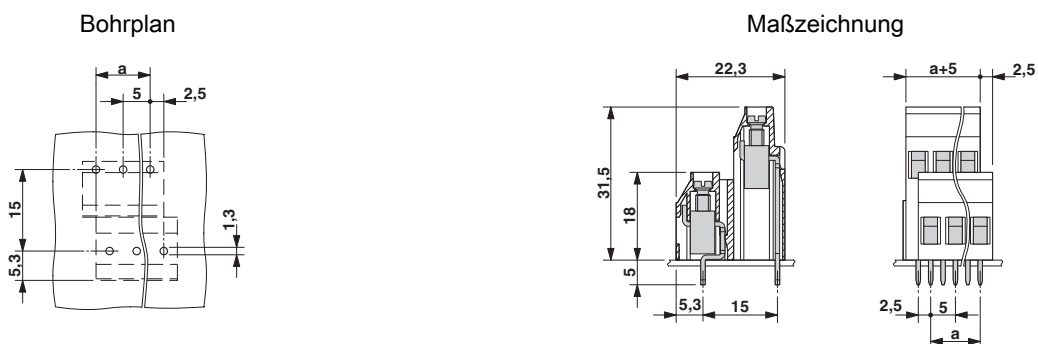
Normen und Bestimmungen

Anschluss gemäß Norm	EN-VDE
	CSA
Brennbarkeitsklasse nach UL 94	V0

Environmental Product Compliance

China RoHS	Zeitraum für bestimmungsgemäße Verwendung (EFUP): 50 Jahre
	Informationen über gefährliche Substanzen finden Sie in der Herstellererklärung unter dem Reiter "Downloads"

Zeichnungen



Klassifikationen

eCl@ss

eCl@ss 4.0	27141109
eCl@ss 4.1	27141109
eCl@ss 5.0	27141190
eCl@ss 5.1	27141190
eCl@ss 6.0	27261101
eCl@ss 7.0	27440401
eCl@ss 8.0	27440401
eCl@ss 9.0	27440401

Leiterplatten-Anschlussklemme - MKKDS 3/ 3 - 1721032

Klassifikationen

ETIM

ETIM 3.0	EC001121
ETIM 4.0	EC002643
ETIM 5.0	EC002643
ETIM 6.0	EC002643

UNSPSC

UNSPSC 6.01	30211801
UNSPSC 7.0901	39121432
UNSPSC 11	39121432
UNSPSC 12.01	39121432
UNSPSC 13.2	39121432

Approbationen

Approbationen

Approbationen

UL Recognized / SEV / cUL Recognized / RS / CCA / EAC / SEV / cULus Recognized

Ex Approbationen

Approbationsdetails

UL Recognized		http://database.ul.com/cgi-bin/XYV/template/LISEXT/1FRAME/index.htm	FILE E 60425
	B	D	
mm²/AWG/kcmil	30-12	30-12	
Nennstrom IN	15 A	10 A	
Nennspannung UN	125 V	300 V	

SEV		https://www.electrosuisse.ch/de/meta/shop/produktezertifikate.html	IK-3248
-----	--	---	---------

cUL Recognized		http://database.ul.com/cgi-bin/XYV/template/LISEXT/1FRAME/index.htm	FILE E 60425
	B	D	
mm²/AWG/kcmil	30-12	30-12	

Leiterplatten-Anschlussklemme - MKKDS 3/ 3 - 1721032

Approbationen

	B	D
Nennstrom IN	15 A	10 A
Nennspannung UN	125 V	300 V

RS		http://www.rs-head.spb.ru/en/index.php	10.04059.250
----	--	---	--------------

CCA	IK-3249		
mm ² /AWG/kcmil	4		
Nennspannung UN	250 V		

EAC			B.01742
-----	--	--	---------

SEV		https://www.electrosuisse.ch/de/meta/shop/produktezertifikate.html	IK-3248
mm ² /AWG/kcmil	4		
Nennstrom IN	24 A		
Nennspannung UN	250 V		

cULus Recognized		http://database.ul.com/cgi-bin/XYV/template/LISEXT/1FRAME/index.htm
------------------	--	---

Zubehör

Zubehör

Abdeckung

Abdeckung - EA-MKDS - 1711408



Einzelabdeckung für ein- und mehrstöckige MKDS 3-Printklemmen, zur Abdeckung einzelner Klemmenpole, aufschnappbar, Farbe: orange, transparent

Brücke

Leiterplatten-Anschlussklemme - MKKDS 3/ 3 - 1721032

Zubehör

Einlegebrücke - EBP 2- 5 - 1733169



Einlegebrücke, vollisoliert, für Steckverbinder im 5,0 bzw. 5,08 mm Raster, Polzahl: 2

Klemmenmarker beschriftet

Kennzeichnungskarte - SK 5/3,8:FORTL.ZAHLEN - 0804183



Kennzeichnungskarte, Karte, weiß, beschriftet, längs: fortlaufende Zahlen 1-10, 11-20 usw. bis 91-(99)100, Montageart: kleben, für Klemmenbreite: 5 mm, Schriftfeldgröße: 5 x 3,8 mm

Schraubwerkzeug

Schraubendreher - SZS 0,6X3,5 - 1205053



Betätigungswerkzeug, für ST-Klemmen, isoliert, auch als Schlitz-Schraubendreher geeignet, Größe: 0,6x3,5x100 mm, 2-Komponentengriff, mit Abrollschutz