

## Kabelgehäuse - KGS-MSTB 2,5/12 - 1783818


Bitte beachten Sie, dass die hier angegebenen Daten dem Online-Katalog entnommen sind. Die vollständigen Informationen und Daten entnehmen Sie bitte der Anwenderdokumentation. Es gelten die Allgemeinen Nutzungsbedingungen für Internet-Downloads.  
(<http://phoenixcontact.de/download>)



Kabelgehäuse, Rastermaß: 0 mm, Polzahl: 12, Maß a: 60 mm, Farbe: grün

RoHS

### Kaufmännische Daten

Verpackungseinheit	10 STK
GTIN	 4 017918 041991
GTIN	4017918041991
Gewicht pro Stück (exklusive Verpackung)	19,850 g
Gewicht pro Stück (inklusive Verpackung)	20,009 g
Zolltarifnummer	85389099
Herkunftsland	Polen
Verkaufsschlüssel	E1 - Leiterplattenanschl.

### Technische Daten

#### Maße

Rastermaß	0,00 mm
Maß a	60 mm

#### Allgemein

Artikelfamilie	KGS-MSTB 2,5
Polzahl	12
Isolierstoffgruppe	I
Isolierstoff	ABS
Brennbarkeitsklasse nach UL 94	HB

#### Normen und Bestimmungen

Brennbarkeitsklasse nach UL 94	HB
--------------------------------	----

#### Environmental Product Compliance

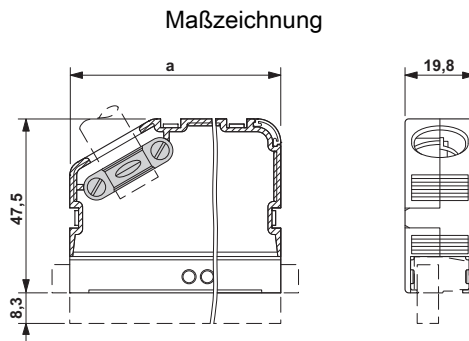
# Kabelgehäuse - KGS-MSTB 2,5/12 - 1783818

## Technische Daten

### Environmental Product Compliance

China RoHS	Zeitraum für bestimmungsgemäße Verwendung: unbegrenzt = EFUP-e
	Keine Gefahrstoffe über den Grenzwerten

## Zeichnungen



## Klassifikationen

### eCl@ss

eCl@ss 4.0	272607xx
eCl@ss 4.1	27260701
eCl@ss 5.0	27260701
eCl@ss 5.1	27260701
eCl@ss 6.0	27260704
eCl@ss 7.0	27449202
eCl@ss 8.0	27440202
eCl@ss 9.0	27440202

### ETIM

ETIM 3.0	EC001121
ETIM 4.0	EC000437
ETIM 5.0	EC000437
ETIM 6.0	EC000437

### UNSPSC

UNSPSC 6.01	30211810
UNSPSC 7.0901	39121409
UNSPSC 11	39121409
UNSPSC 12.01	39121409
UNSPSC 13.2	31261501

## Approbationen

### Approbationen

## Kabelgehäuse - KGS-MSTB 2,5/12 - 1783818

### Approbationen

---

Approbationen


EAC

---

Ex Approbationen

---

### Approbationsdetails

EAC		EAC-Zulassung
-----	---	---------------

### Zubehör

#### Zubehör

Klemmenmarker unbeschriftet

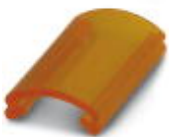
Marker für Klemmen - SBS 2,5/7,5 - 1007604



Marker für Klemmen, Karte, weiß, unbeschriftet, beschriftbar mit: CMS-P1-PLOTTER, perforiert, Montageart: verrasten in hoher Schildchennut, verrasten in flacher Schildchennut, für Klemmenbreite: 7,5 mm, Schriftfeldgröße: 15 x 7,5 mm

---

Kabelgehäuse - KGS-MSTB 2,5/ DST - 1784914



Durchsichtschildchenträger, beschriftbar den Bezeichnungstreifen SBS 2,5/7,5

---

Zubehör - KD-KGS-MSTB - 1804658



Knickschutzhülse, passend für die Kabelgehäuse KGS-..., verhindert das Abknicken des Kabels