

Elektronikgehäuse - UMK-BE 45 - 2970015

Bitte beachten Sie, dass die hier angegebenen Daten dem Online-Katalog entnommen sind. Die vollständigen Informationen und Daten entnehmen Sie bitte der Anwenderdokumentation. Es gelten die Allgemeinen Nutzungsbedingungen für Internet-Downloads.
(<http://phoenixcontact.de/download>)

Elektronik-Aufbaugehäuse, Steckmodul-Basiselement




Abbildung zeigt eine Kombination aus den Varianten UMK SE 11,25, UMK BE 11,25,- 22,5, -45 und UMK-FE

Artikeleigenschaften

- Die Module können sowohl über die Beschriftungsnuten im Seitenelement gekennzeichnet werden als auch durch die Phoenix Contact-Modulbezeichnung PMB, die in eine Bohrung (4 mm Ø) der Platine geschnappt wird
- Schneller Zusammenbau durch das steckbare Baukastenprinzip. Die stramme Verzapfung der einzelnen Elemente sorgt für eine hohe Verbindungsfestigkeit
- Vielfältige Möglichkeiten des externen Leiteranschlusses
- Mit dem Befestigungsflansch ist eine direkte Wandmontage möglich
- Durch den Universalfuß lassen sich die Module auf den marktgängigen EN-Tragschienen aufrasten

Kaufmännische Daten

Verpackungseinheit	10 STK
GTIN	 4 017918 087548
GTIN	4017918087548
Gewicht pro Stück (exklusive Verpackung)	15,770 g
Gewicht pro Stück (inklusive Verpackung)	16,100 g
Zolltarifnummer	85472000
Herkunftsland	Polen
Verkaufsschlüssel	F1 - Elektronikgehäuse

Technische Daten

Allgemein

Gehäuseart	Aufbaugehäuse
Material Gehäuse	Polyamid

Elektronikgehäuse - UMK-BE 45 - 2970015

Technische Daten

Allgemein

Farbe (RAL)	grün
-------------	------

Umgebungsbedingungen

Umgebungstemperatur (Betrieb)	-40 °C ... 105 °C
-------------------------------	-------------------

Maße

Länge	77 mm
Breite	45 mm
Tiefe	77 mm

Normen und Bestimmungen

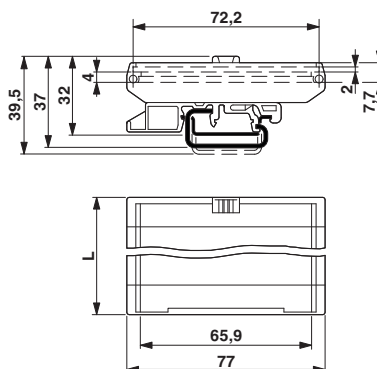
Brennbarkeitsklasse nach UL 94	V2
--------------------------------	----

Environmental Product Compliance

China RoHS	Zeitraum für bestimmungsgemäße Verwendung: unbegrenzt = EFUP-e
	Keine Gefahrstoffe über den Grenzwerten

Zeichnungen

Maßzeichnung



Klassifikationen

eCl@ss

eCl@ss 4.0	27180401
eCl@ss 4.1	27180401
eCl@ss 5.0	27180506
eCl@ss 5.1	27180506
eCl@ss 6.0	27180802
eCl@ss 7.0	27182701
eCl@ss 8.0	27182701
eCl@ss 9.0	27182701

Elektronikgehäuse - UMK-BE 45 - 2970015

Klassifikationen

ETIM

ETIM 2.0	EC001031
ETIM 3.0	EC001031
ETIM 4.0	EC001031
ETIM 5.0	EC002779
ETIM 6.0	EC002779

UNSPSC

UNSPSC 6.01	31261501
UNSPSC 7.0901	31261501
UNSPSC 11	31261501
UNSPSC 12.01	31261501
UNSPSC 13.2	31261501

Approbationen

Approbationen

Approbationen

UL Recognized

Ex Approbationen

Approbationsdetails

UL Recognized		http://database.ul.com/cgi-bin/XYV/template/LISEXT/1FRAME/index.htm	FILE E 240868
---------------	--	---	---------------

Zubehör

Zubehör

Aufbaugehäuseunterteil

Elektronikgehäuse - UMK-BE 22,5 - 2970028

Elektronik-Aufbaugehäuse, Steckmodul-Basiselement



Elektronikgehäuse - UMK-BE 45 - 2970015

Zubehör

Elektronikgehäuse - UMK-BE 11,25 - 2971535

Elektronik-Aufbaugehäuse, Steckmodul-Basiselement



Montagematerial

Fußelement - UMK-FE - 2970031

Fußelement, zur Montage auf Tragschiene NS 32 oder Tragschiene NS 35/7,5 , zwischen Basis- und Seitenelement steckbar



Befestigungsflansch - UMK-BF - 2976077

Befestigungsflansch, zur direkten Wandmontage

